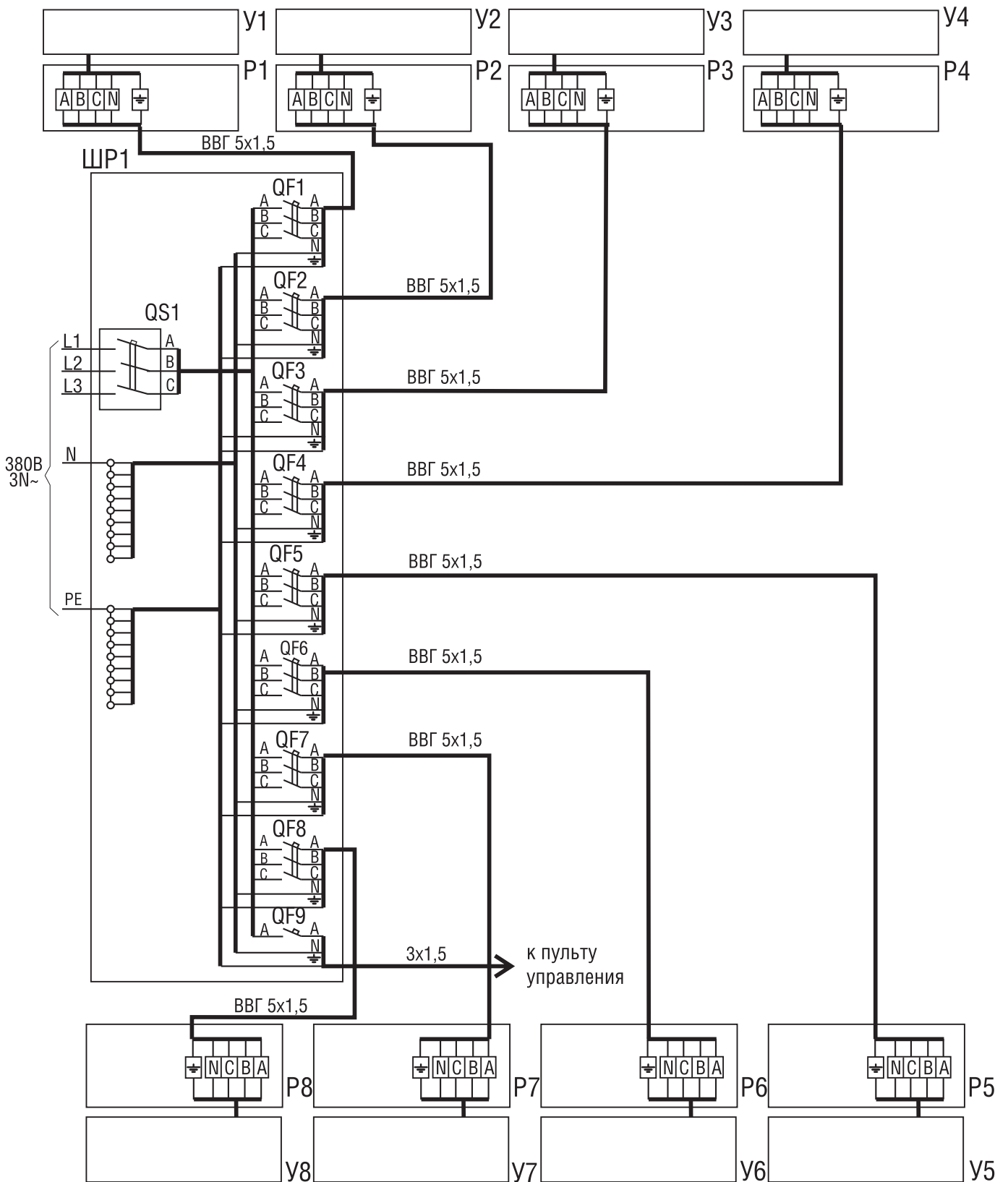


Модель 1203Ed (ESd, ELd) исполнение МТ

Схема электрическая подключений

Шкаф распределительный модели ШР-02 (-03) исполнение МТ

Подключение электропитания



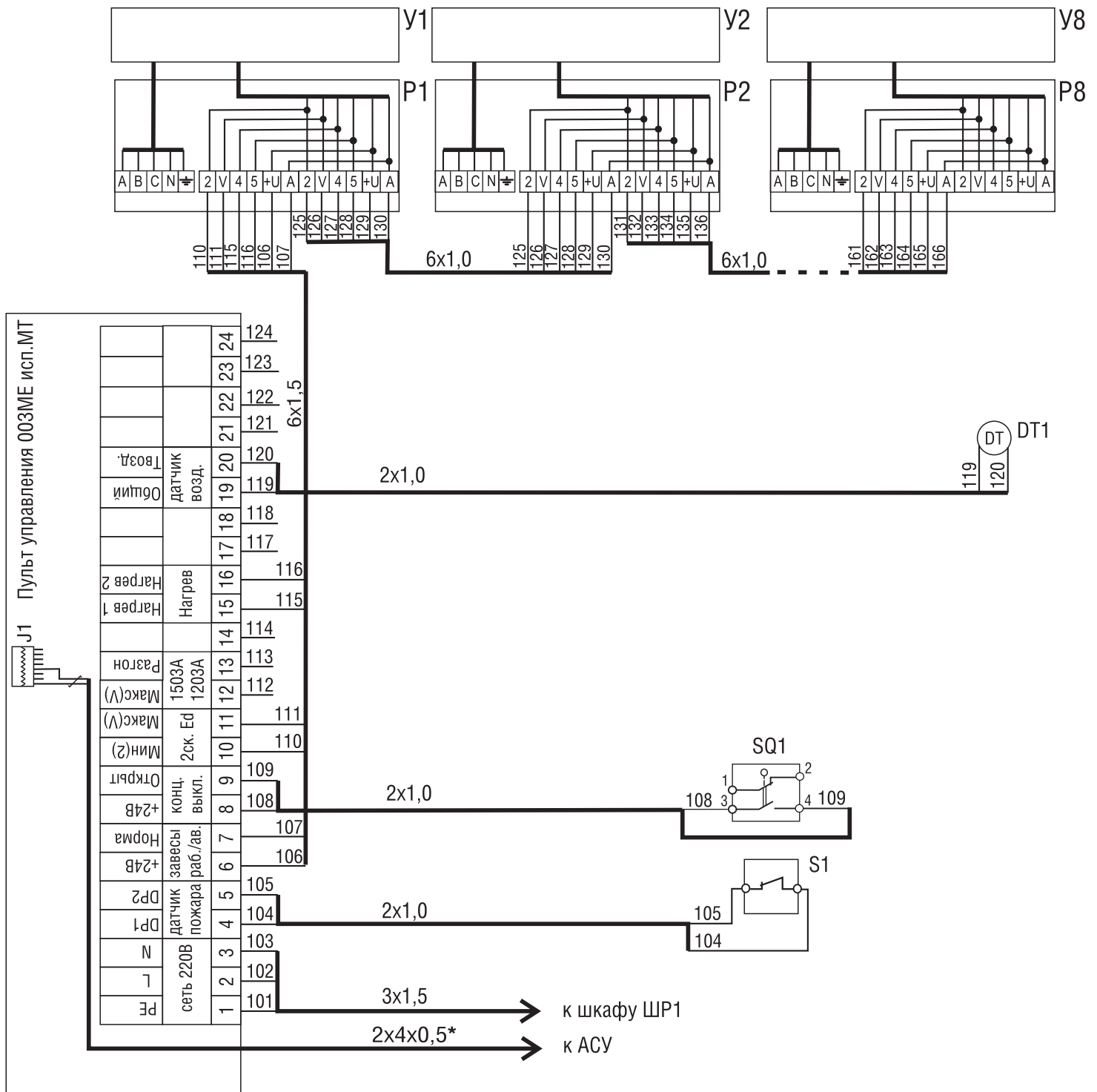
# Завесы воздушные "АНТАРЕС" серии "Универсал-ПРО"

Модель 1203Ed (ESd, ELd) исполнение МТ

Схема электрическая подключений

Пульт управления модели 003ME исполнение МТ

Подключение управления



\* Рекомендуемая марка кабеля UTP4 Cat 5e LANSET. Конец кабеля к соединителю J1 обжимается разъемом RJ-45 8P8C.

Модель 1203Ed (ESd, ELd) исполнение МТ

Схема электрическая подключений

Шкаф распределительный модели ШР-02 (-03) исполнение МТ  
Пульт управления модели ООЗМЕ исполнение МТ

Перечень элементов

Поз. обозначение	Наименование	Количество	Примечание
ШР 1	Шкаф распределительный ШР-02 (-03) исполнение МТ	1	ШР-03 исполнение МТ - для 1203ELd
QF1...QF8	Выключатель автоматический 3P 40A (63A)	8	63A - для 1203ELd
QF9	Выключатель автоматический 1P 6A	1	
QS1	Выключатель автоматический 3P 250A	1	
У1...У8	Завеса воздушная “АНТАРЕС”. Серия “Универсал-ПРО”. Модель 1203Ed (ESd, ELd)	8	
P1...P8	Коробка распределительная IP 54	8	
S1	Датчик пожара	1	
SQ1	Выключатель концевой D4N	1	
DT1	Датчик температуры наружного воздуха ДТС 3005-PT1000.B2	1	

## Примечание

1 При подключении трёхфазных силовых кабелей все фазы силового кабеля должны соответствовать этим же фазам на зажимах коробок распределительных, то есть фазу **A** надо подключить ко всем зажимам завес, имеющим маркировку **A**, фазу **B** к **B**, фазу **C** к **C**.

2 Максимальное количество завес модели **1203Ed (ESd, ELd)**, подключаемых к одному пульту управления, равно **8**.

3 Если датчик пожара к пульту управления не подключается, необходимо установить перемычку в зажимы **4-5** колодки внешнего подключения.

4 Датчик температуры наружного воздуха **DT1** устанавливается в зоне проема ворот, где необходимо поддерживать заданную температуру