

АНТАРЕС®

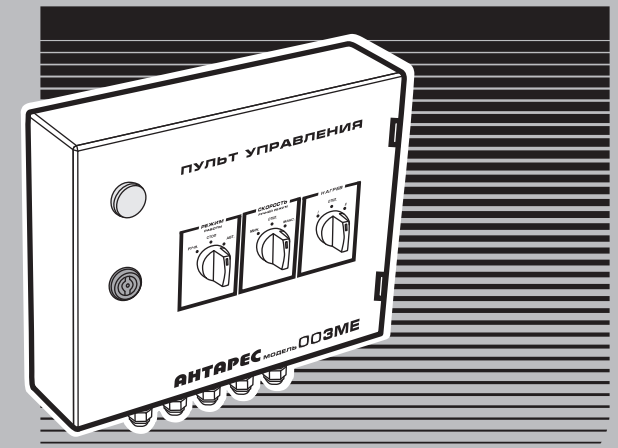
Пульт управления воздушными завесами с электрическим нагревом и без нагрева серий

Универсал **ПРО**

ПРО2

Модель

003ME



Заводской №

Паспорт
АТ29МЕ.000 ПС

PN 1901

Авторские права на дизайн изделия и основные технические решения защищены

© Дизайн-студия "АНТАРЕС"™ г.Миасс. Россия

Миасс,
Челябинская область,
РОССИЯ

При монтаже, подключении и эксплуатации пульта управления внимательно ознакомьтесь с рекомендациями, изложенными в настоящем паспорте и руководстве по эксплуатации завес “АНТАРЕС”.

ВНИМАНИЕ!

Приобретенный Вами пульт управления модельного ряда 003М создан на базе микропроцессорного контроллера. Помимо основных функций управления работой оборудования завес с местного поста, с помощью пульта можно осуществлять функцию диспетчеризации, то есть удаленного управления от компьютера диспетчерского пункта через витую пару по протоколу MODBUS RTU.

Более подробно о функции диспетчеризации при удаленном управлении работой оборудования завес Вы можете узнать на нашем сайте www.antar.ru.

Для консультаций по подключению функции диспетчеризации на Вашем пульте и приобретения компьютерной программы управления завесами Вы можете обратиться по электронной почте или по телефонам предприятия-изготовителя.

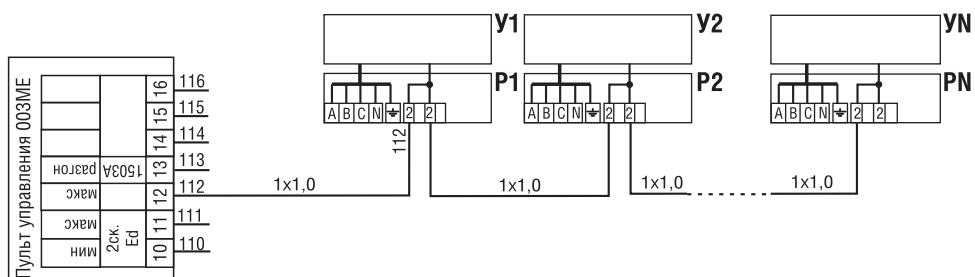
Ваши замечания и предложения присылайте по адресу:

ООО “АНТАРЕС ПРО”
а/я 940, г. Миасс Челябинской обл., 456320, Россия
Тел./факс: (3513) 53 02 21
Тел.: (3513) 52 76 98, 54 38 92
E-mail: mail@antar.ru www.antar.ru

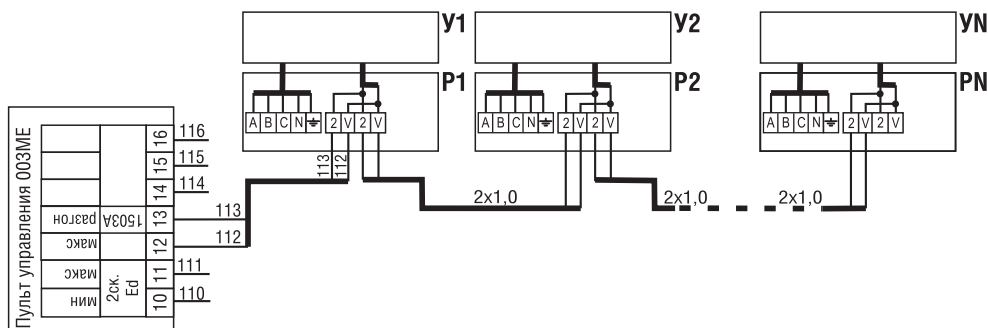
Приложение Б (справочное)

Завеса воздушная “АНТАРЕС” модели 1203A, 1503A

Схема электрическая подключений



а) для модели 1203A



б) для модели 1503A

Остальное см. на схеме подключений моделей 1203Ed (ESd, ELd), 1503Ed (ESd, ELd) (стр.9)

Примечание

При необходимости подключения какого-то из датчиков или исполнительных механизмов к пульту управления, необходимо убрать перемычки из зажимов подключения соответствующих элементов:

- 4-5 - датчик пожара;
- 6-7 - термостат помещения.

1 Основные сведения об изделии и технические данные

1.1 Основные сведения об изделии

Пульт управления АНТАРЕС ТУ 3430-001-61277218-2012

Модель 003ME

Зав. №

Дата изг.

Изготовитель: ООО “АНТАРЕС ПРО”

а/я 940, г. Миасс, Челябинская обл., ул. Менделеева 31, 456320, Россия

тел./факс (3513) 53-02-21, 54-38-92, 52-76-98

E-mail: mail@antar.ru, Internet: www.antar.ru

Сертификат соответствия № TC RU C-RU.АД75.В.01539

Выдан Органом по сертификации “ЭкспертАвтоТест” ООО “Сертификация машин и оборудования”, г. Кострома тел. 8(494)246-60-08, E-mail: info-certmach@yandex.ru.

Срок действия с 03.04.2018 по 02.04.2021 включительно.

1.2 Основные технические данные

Таблица 1

Технические данные

Основные технические данные пульта приведены в таблице 1

Параметр	Значение
Напряжение питания переменного тока частотой 50Гц, В	220 ± 10%
Степень защиты оболочки по ГОСТ 14254-96	IP54
Габаритные размеры корпуса, (ШхВхГ), мм, не более	320x290x130
Масса, кг, не более	4

2 Комплектность

Таблица 2

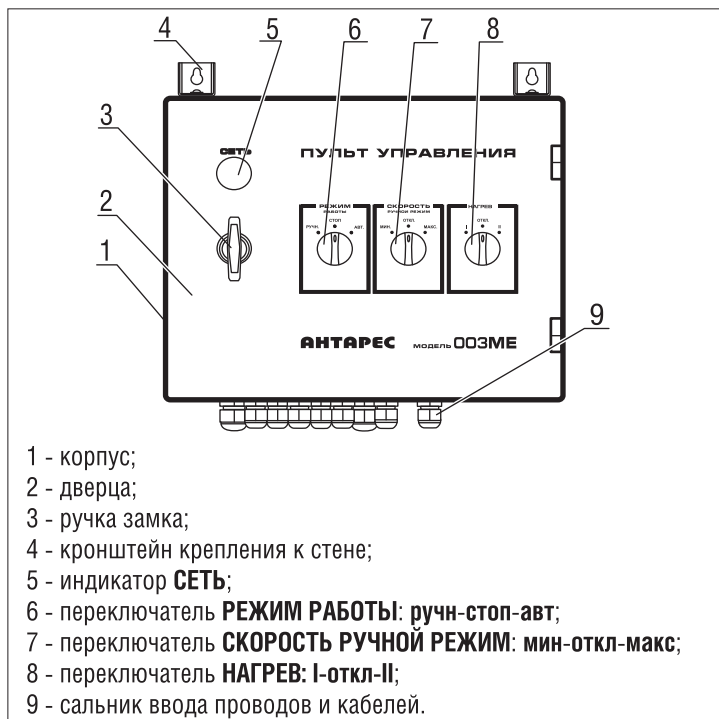
Комплект поставки

Наименование	Количество	Примечание
Пульт	1 шт.	
Кронштейн крепления к стене	2 шт.	
Винт М5х20	2 шт.	
Саморез 4,5х45	2 шт.	Уложены внутри корпуса пульта
Дюбель 5х50	2 шт.	
Вставка плавкая ВП2Б-1 6А	1 шт.	
Вставка плавкая ВП2Б-1 10А	1 шт.	
Паспорт	1 экз.	

3 Заметки по эксплуатации

3.1 Пульт управления (рис. 1) устанавливается на стене. Перед установкой пульта необходимо открыть дверцу 2 с помощью ручки замка 3 и установить кронштейны 4 с помощью винтов M5x20 из комплекта поставки. После предварительной разметки и сверления отверстий, пульт через отверстия в кронштейнах крепится к стене с помощью саморезов и дюбелей из комплекта поставки.

Рисунок 1



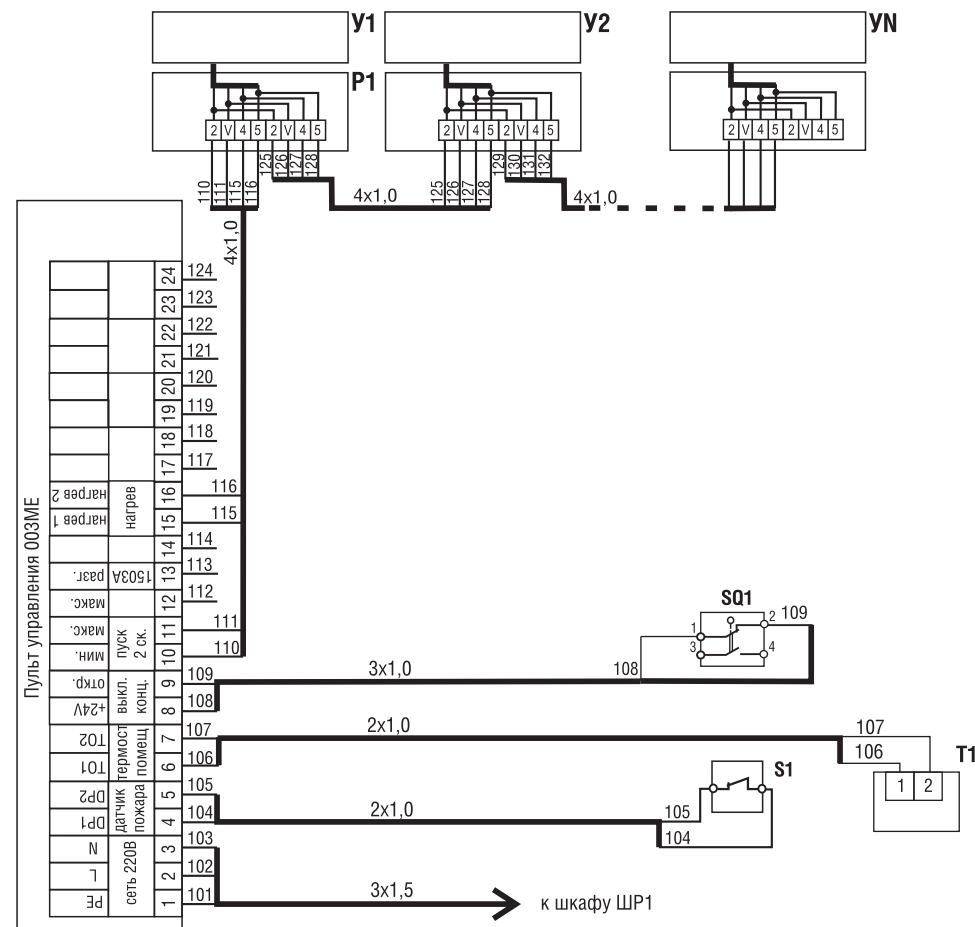
3.1.2 Монтаж и подключение проводов внешних соединений производится в соответствии со схемами, приведенными в приложении Б.

Внимание!

При монтаже и подключении пульта управления необходимо соблюдать общие правила безопасности при работе с электроприборами.

Приложение Б (справочное)

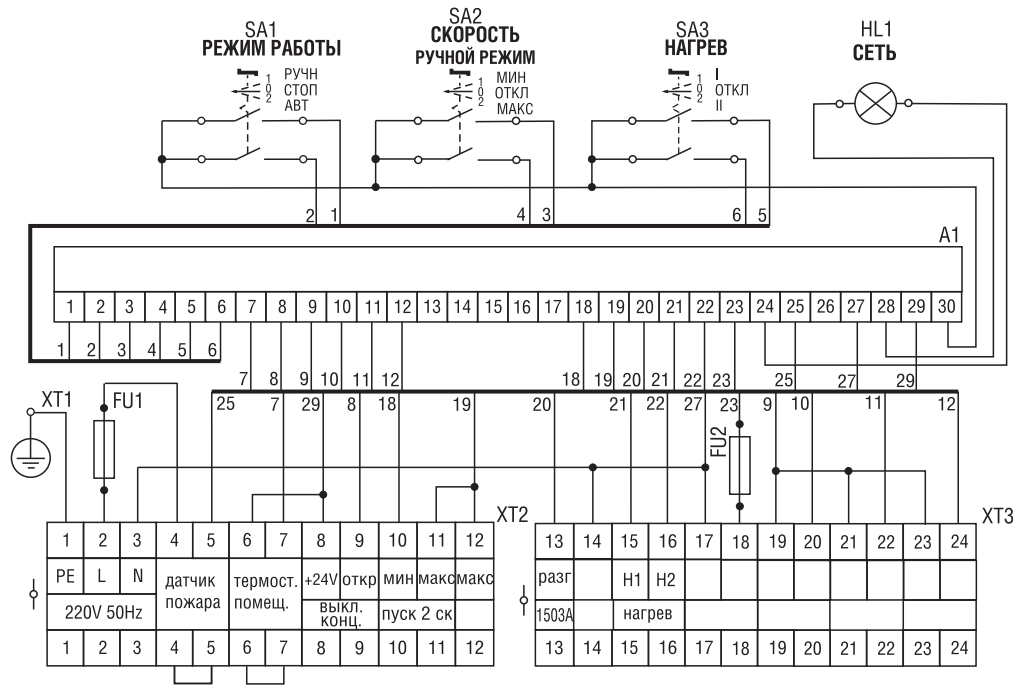
Завеса воздушная "АНТАРЕС" модели 1203(1503)Ed (ESd, ELd) Схема электрическая подключений



S1 - датчик пожара; SQ1 - выключатель концевой;
T1 - термостат помещения;
P1...PN - коробка распределительная (N - количество в зависимости от сочетаний подключаемых к пульту завес Y1...YN)

Приложение А (справочное)

Схема электрическая принципиальная



Поз. обозначение	Наименование	Количество
A1	Плата контроллера ANT004_3	
FU1	Вставка плавкая ВП2Б-1 10А Держатель предохранителя ДВП4-2В	
FU2	Вставка плавкая ВП2Б-1 6А Держатель предохранителя ДВП4-2В	
HL1	Светосигнальная арматура 230В ХВ7ЕV04MP IP54 Telemecanique	
SA1... SA3	Переключатель на 3 положения ХВ7-ЕD33Р IP54 Telemecanique	
XT1	Зажим ЗБ-С-4х16-3 ГОСТ 21130-75	
XT2... XT3	Колодка клеммная ТВ-1512	

3 Заметки по эксплуатации

3.1.3 Ввод проводов внешнего подключения и кабелей осуществляется через сальники **9**. Провода подключаются к зажимам внутри корпуса **1** пульта согласно маркировке, расположенной под клеммной колодкой и внутренней стороне дверцы.

3.2 Устройство и принцип работы

3.2.1 Пульт управляет режимами работы двухскоростных завес “АНТАРЕС” с электрическим нагревом моделей **1203Ed** (**1203ESd**, **1203ELd**) серии “Универсал-ПРО” и моделей **1503Ed** (**1503ESd**, **503ELd**) серии “ПРО-2”, а также односкоростных завес без нагрева модели **1203А** и **1503А**.

3.2.2 При подаче питания на пульт загорается индикатор **СЕТЬ**.

3.2.3 Дистанционное включение завес осуществляется переводом переключателя **РЕЖИМ РАБОТЫ (6)** в положение **РУЧН** или **АВТ**.

3.2.4 В ручном режиме управления двухскоростные завесы будут включаться при переводе переключателя **СКОРОСТЬ РУЧНОЙ РЕЖИМ (7)** в положение **МИН** или **МАКС**, на минимальной или максимальной скорости соответственно (односкоростные завесы включаются только в положении **МАКС**).

3.2.5 По команде **МИН** двухскоростные завесы включаются сразу на минимальной скорости.

По команде **МАКС** двухскоростные завесы сначала разгоняются. Разгон осуществляется ступенчато: сначала включается минимальная скорость на время примерно 2 сек, затем минимальная скорость выключается и включается максимальная скорость.

3.2.6 В автоматическом режиме работы переключатель **СКОРОСТЬ** не функционирует. Переключение скорости завес в этом режиме осуществляется автоматически с помощью концевого выключателя (например, серии D4N), устанавливаемого на воротах.

3.2.7 При подключении термостата можно поддерживать температуру воздуха в зоне проема при закрытых воротах. Термостат в автоматическом режиме будет выключать завесы, если температура воздуха выше установленной и

3 Заметки по эксплуатации

включать их на минимальной скорости, если температура ниже.

Примечание

В комплект поставки пульта термостат и концевой выключатель не входят и приобретаются отдельно.

3.2.8 Выключение завес осуществляется переводом переключателя **РЕЖИМ РАБОТЫ** в положение **СТОП**. Кроме этого, в ручном режиме выключить завесы можно и переводом переключателя **СКОРОСТЬ** в положение **ОТКЛ**.

4 Ресурсы, сроки службы и хранения, гарантии изготовителя

4.1 Установленный срок службы пульта **10 лет**, в том числе срок хранения **1 год** в складских или аналогичных условиях в упаковке изготовителя.

4.2 Гарантийный срок хранения пульта **12 месяцев** со дня изготовления.

4.3 Гарантийный срок эксплуатации пульта **24 месяца** со дня продажи.

4.4 Гарантийный ремонт пульта осуществляет предприятие-изготовитель или его представительства.

На гарантийный ремонт предприятие-изготовитель принимает пульт только в заводской или аналогичной упаковке, и в комплекте с настоящим паспортом.

Предприятие-изготовитель не принимает претензий и не производит гарантийный ремонт в случаях:

- несоблюдение потребителем условий хранения и правил эксплуатации, изложенных в руководствах по эксплуатации АТ36.00.000 РЭ, АТ36Е.00.000РЭ, АТ41.00.000РЭ, АТ41Е.00.000РЭ;
- использования изделия не по назначению;
- наличия механических повреждений;
- наличия признаков самостоятельного ремонта или доработок;
- повреждений, вызванных попаданием внутрь изделия

4 Ресурсы, сроки службы и хранения, гарантии изготовителя

посторонних предметов, веществ;

- стихийных бедствий, несчастных случаев и наличия других обстоятельств, не зависящих от предприятия-изготовителя.

5 Сведения об утилизации

5.1 Составные части пульта не содержат вредных для здоровья и окружающей среды материалов и подлежат утилизации в обычном порядке

6 Свидетельство об упаковке и приемке

Пульт управления **“АНТАРЕС”**

модель **003МЕ**

Заводской №

Упакован ООО “АНТАРЕС ПРО” согласно требованиям, предусмотренным в действующей технической документации

Упаковщик

Личная подпись (оттиск личного клейма) лица, ответственного за упаковку

дата

Изделие изготовлено и принято в соответствии с обязательными требованиями **ТУ 3430-001-61277218-2012**, и признано годным для эксплуатации

Личная подпись (оттиск личного клейма) лица, ответственного за приёмку

дата

