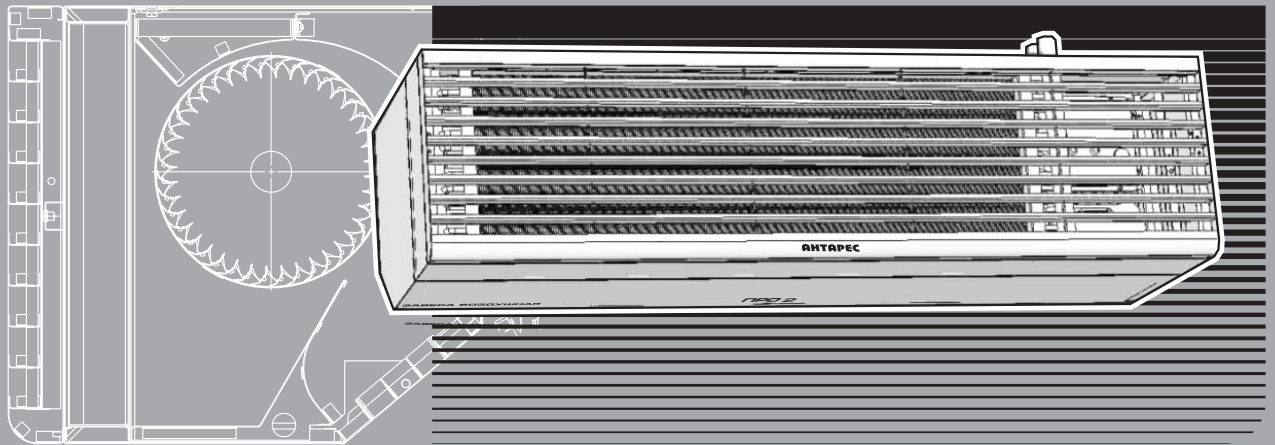


АНТАРЕС®

ЗАВЕСА ВОЗДУШНАЯ

серия

ПРО2



ЗАВЕСЫ С ВОДЯНЫМ НАГРЕВОМ

модель **1503AdWU**

РУКОВОДСТВО ПО ЭКСПЛУАТАЦИИ AT41Ad.00.000 PЭ

г.Миасс, Челябинская область, Россия

Информацию по монтажу, подключению и эксплуатации воздушных завес «АНТАРЕС» серии «ПРО-2» так же можно найти на страницах нашего интернет-сайта www.antar.ru

Структура обозначения модели завес:

1503 A d W U



Ваши замечания и предложения присылайте по адресу:

ООО «АНТАРЕС ПРО»
Россия, Челябинская обл., г.Миасс, 456320, а/я 940
тел. (3513) 530221, 527698, 543892

E-mail: mail@antar.ru www.antar.ru

РАЗДЕЛЫ

	ОБЩИЕ УКАЗАНИЯ	4
1	ОПИСАНИЕ И РАБОТА	5
1.1	Назначение изделия.....	5
1.2	Технические характеристики.....	6
1.3	Состав изделия.....	6
1.4	Устройство и работа.....	7
2	ИСПОЛЬЗОВАНИЕ ПО НАЗНАЧЕНИЮ	9
2.1	Эксплуатационные ограничения.....	9
2.2	Подготовка изделия к использованию.....	9
2.2.1	Меры безопасности при подготовке изделия к использованию.....	9
2.2.2	Монтаж электропроводки.....	10
2.2.3	Сборка завесы с водяным нагревом.....	11
2.2.4	Горизонтальная установка.....	12
2.2.5	Вертикальная установка.....	14
2.2.6	Подключение завес к системе теплоснабжения.....	15
2.2.7	Подключение электропитания и управления.....	16
2.3	Использование изделия	17
2.3.1	Включение завесы.....	17
2.3.2	Выключение завесы.....	17
2.3.3	Регулировка направления воздушного потока.....	18
3	ТЕХНИЧЕСКОЕ ОБСЛУЖИВАНИЕ	18
3.1	Общие указания.....	18
3.2	Меры безопасности.....	18
3.3	Порядок технического обслуживания.....	18
4	ТЕКУЩИЙ РЕМОНТ	19
4.1	Текущий ремонт изделия	19
4.1.1	Общие указания.....	19
4.1.2	Меры безопасности.....	19
4.2	Текущий ремонт составных частей изделия.....	19
5	ХРАНЕНИЕ	20
6	ТРАНСПОРТИРОВАНИЕ	20
7	СВЕДЕНИЯ ОБ УТИЛИЗАЦИИ	20
ПРИЛОЖЕНИЕ А	● Габаритные и присоединительные размеры Модель 1503AdWU....	21
	- <i>ГОРИЗОНТАЛЬНАЯ установка</i>	
	- <i>ВЕРТИКАЛЬНАЯ установка</i>	
ПРИЛОЖЕНИЕ Б	● Схема ЭЛЕКТРИЧЕСКАЯ ПРИНЦИПИАЛЬНАЯ Модель 1503AdWU.....	20
ПРИЛОЖЕНИЕ В	● Схема ЭЛЕКТРИЧЕСКАЯ ПОДКЛЮЧЕНИЙ	23
	Модели 1503А и 1503AdWU	
	- <i>подключение ЭЛЕКТРОПИТАНИЯ</i>	
	- <i>комбинированная установка</i>	
	● Схема ЭЛЕКТРИЧЕСКАЯ ПОДКЛЮЧЕНИЙ	24
	Модели 1503А и 1503AdWU	
	- <i>подключение УПРАВЛЕНИЯ</i>	
	- <i>комбинированная установка</i>	

Руководство по эксплуатации предназначено для ознакомления с устройством, техническими характеристиками, принципом работы и правилами эксплуатации завес воздушных с водяным нагревом **“АНТАРЕС”** серии **“ПРО-2”** (в дальнейшем завеса).

Руководство по эксплуатации содержит необходимые сведения для выполнения работ по монтажу, подключению и эксплуатации завесы, а также рекомендации по техническому обслуживанию.

Монтаж и подключение завесы производится квалифицированным специалистом-электриком, имеющим соответствующий допуск.

Эксплуатация завесы производится персоналом, не имеющим специальной подготовки.

Настоящее руководство по эксплуатации распространяется на завесы следующих моделей:

- **1503AdWU** - завесы с водяным нагревом.

Пример записи обозначения завесы при её заказе и в проектной документации:

“Завеса воздушная “АНТАРЕС”. Серия “ПРО-2”.

Модель 1503AdWU

61277218.632155.002 ТУ (ТУ 4864-002-61277218-2012)”

1.1. Назначение изделия

Завеса воздушная “АНТАРЕС” серии “ПРО-2” с водяным нагревом предназначена для перекрытия въездных проемов различных помещений потоком воздуха с целью уменьшения тепловых потерь при открытых воротах, а также для подогрева воздуха в зоне проёма при закрытых воротах.

Область применения завесы - въездные ворота в производственные помещения, склады, ангары, депо, автосервисы, авторемонтные предприятия и т.п.

Завеса относится к универсальному типу и может устанавливаться как горизонтально над проёмом, так и вертикально с боков проёма. Завеса представляет собой типовой модуль, из которых можно составлять различные варианты воздушной завесы для перекрытия проёмов разной ширины и высоты.

Вариантов таких завес может быть несколько:

- **горизонтальная составная завеса**, состоящая из нескольких модулей, установленных горизонтально в один ряд над въездным проёмом;
- **двухсторонняя вертикальная составная завеса**, состоящая из нескольких модулей, установленных вертикально с двух боковых сторон въездного проёма;
- **комбинированная составная завеса**, состоящая из нескольких модулей, установленных горизонтально и вертикально над въездным проёмом и с двух боковых сторон въездного проёма соответственно.

Целесообразность применения того или иного варианта составной завесы определяется, исходя из максимальной эффективности для конкретных погодных условий (температура наружного воздуха, ветровая нагрузка). При этом учитываются размеры реально открытого проема, длительность открытия проема и другие факторы.

Завесы с водяным нагревом обычно устанавливаются в нижней зоне ворот, когда требуется подогрев воздуха, в случае комбинированной установки (совместно с завесами без нагрева).

1.2. Технические характеристики

Таблица 1

Основные технические данные и параметры завес

1.2.1 Основные технические данные и параметры

Основные технические данные и параметры завесы приведены в **Таблице 1**.

Основные технические характеристики		
Параметр	Модели	1503AdWU
Напряжение питания переменного тока частотой 50Гц, В		380 ± 10%, 3N
Номинальная потребляемая мощность, кВт		1,5
Степень защиты оболочки электрооборудования		IP54
Габаритные размеры корпуса (Ш x В x Г),мм.		1450x375x407
Масса, кг, не более		85
Уровень шума на расстоянии 5м, дБ(А), не более		72 / 62
Вид установки		универсальный
Воздухопроизводительность, м³/ч		6640 / 3250
Максимальная скорость воздуха в начале струи, м/с		18,6 / 9
Регулировка угла выдува воздушной струи, град.		0...+40
Теплоноситель		вода, перегретая вода
Температура теплоносителя, * °С, вход/выход		95 / 70
Температура воздуха на входе в завесу *, °С		15
Тепловая мощность *, кВт		40,7 / 22,7
Расход воды через теплообменник *, л/с		0,39 / 0,22
Перепад давления в теплообменнике *, кПа		2,47 / 0,83
Перепад температур вход-выход*, град		18 / 21

Примечание: 1. * Параметры приведены для стандартных условий согласно методике АПИК: температура воды на входе в теплообменник 95°С, на выходе 70°С, при температуре окружающего воздуха 15°С.

Тепловую мощность при условиях отличных от стандартных можно пересчитать с помощью "Калькулятора тепловых параметров водяных завес АНТАРЕС 1503AdWU".

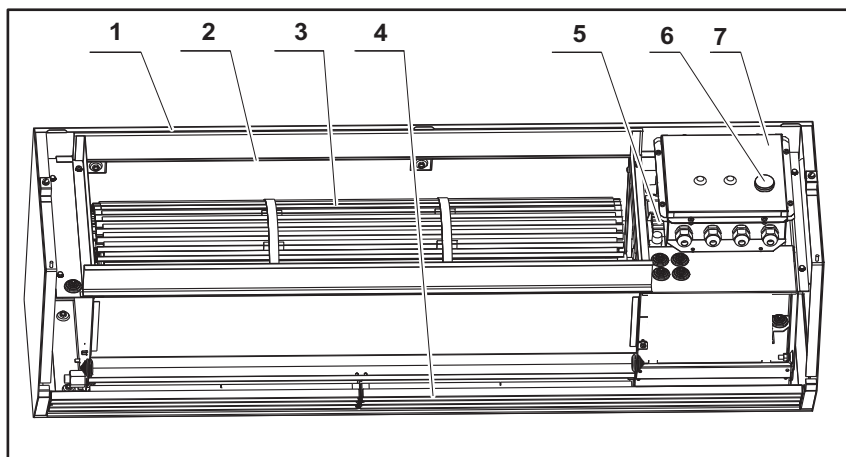
Калькулятор можно скачать на сайте: www.antar.ru

1.3. Состав изделия

Рисунок 1

Расположение основных узлов и деталей завес:

- 1 - кожух;
- 2 - корпус вентилятора;
- 3 - рабочее колесо вентилятора;
- 4 - решетка выходная;
- 5 - электродвигатель вентилятора;
- 6 - индикатор работы завесы;
- 7 - блок пусковой



1.4. Устройство и работа

1.4.1 Внутри кожуха **1**, на корпусе вентилятора **2**, установлено рабочее колесо **3** и электродвигатель **5**. Конструкция рабочего колеса и канала, выполненного в корпусе вентилятора, обеспечивает давление воздушного потока на выходе вентилятора, необходимое для получения высоких скоростных характеристик потока воздуха.

Изменяя положение выходной решетки **4**, можно изменять направление воздушного потока на выходе из завесы.

Для уменьшения воздействия вибрации от работающего вентилятора электродвигатель и рабочее колесо установлены на специальных амортизаторах.

1.4.2 Пускозащитная аппаратура находится в пусковом блоке **7**. Схема электрическая принципиальная завесы приведена в **Приложении Б**.

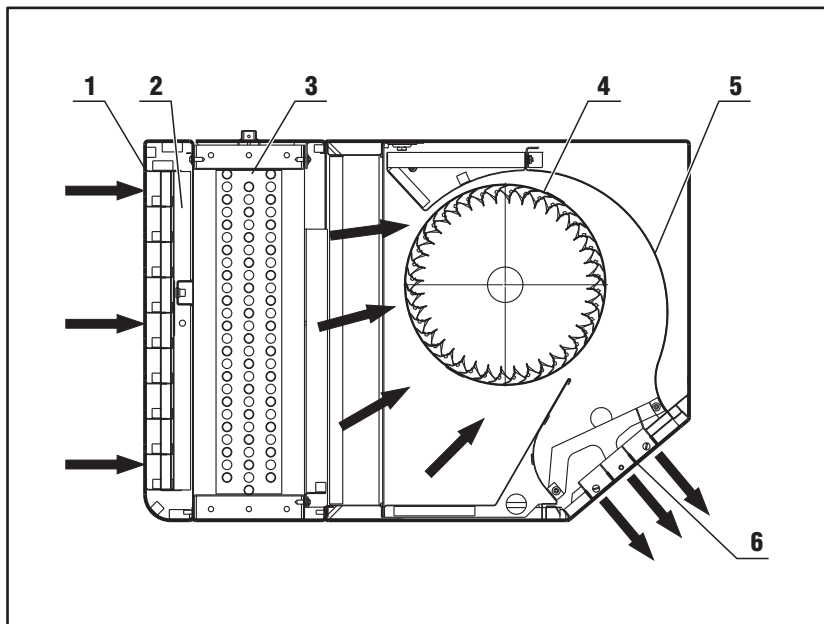
1.4.3 Для защиты электродвигателя завесы от токовой перегрузки, возникающей при выпадении одной из фаз, в блоке пусковом завесы установлено реле контроля фаз. При перекосе фаз или отсутствии одной из фаз, а также при наличии обратного порядка чередования фаз блокируется включение электродвигателя и индикатор работы завесы **6** загорается красным цветом.

1.4.4 Принцип действия завесы заключается в формировании плоского потока воздуха, направленного вдоль плоскости входного проема и препятствующего проникновению наружного воздуха в помещение. Забор воздуха осуществляется через входную решётку **1** (здесь и далее **Рисунок 2**). Металлический фильтр в виде сетки **2**, установленный во входной решетке, исключает попадание крупных частиц и крупноволокнистой пыли на рабочее колесо.

Рисунок 2

Устройство завесы:

- 1** - входная решётка;
- 2** - фильтр;
- 3** - воздухонагреватель;
- 4** - рабочее колесо вентилятора;
- 5** - корпус вентилятора;
- 6** - решётка выходная



1.4.5 Воздух, пройдя через кассету **3**, нагнетается рабочим колесом **4** в канал, образованный в корпусе вентилятора **5**, формируется в нем в плоский направленный поток и выбрасывается через выходную решетку **6** наружу.

Выходная решётка имеет возможность регулировки угла выдува от **0°** (параллельно плоскости установки) до **40°**. Меняя направление выходного потока, можно повысить эффективность отсечки наружного воздуха при значительных ветровых нагрузках.

1.4.6. Водяной воздухонагреватель, устанавливаемый в завесу модели **1503AdWU**, подогревает выходной поток, что позволяет компенсировать потери тепла из помещения и создать комфортные условия в зоне проёма ворот.

1.4.7 Управление включением-выключением и режимами работы завесы, в том числе переключение скорости в двухскоростных завесах осуществляется дистанционно с помощью выносного проводного пульта.

1.4.8 Применение концевого выключателя позволяет автоматически переключать скорость завесы с минимальной на максимальную при открытии ворот и, наоборот, с максимальной на минимальную при закрытии. **Таким образом, при открытии ворот завеса включается в режим отсечки, а при закрытии - в режим подогрева.**

1.4.9 Возможно применение датчика температуры, который позволяет использовать завесу как отопительный прибор, автоматически поддерживающий необходимую температуру в зоне проема ворот.

ПРИМЕЧАНИЕ

В комплект поставки завесы выносной проводной пульт, концевой выключатель и датчик температуры не входят и приобретаются отдельно.

1.4.10 Для обвязки завес с водяным нагревом в систему отопления используются смесительные узлы **АНТАРЕС** моделей **А-УС4 (А-УС6, 8, 12)** (без циркуляционного насоса) или **А-УС4Н (А-УС6Н, 8Н, 12Н)** (с циркуляционным насосом). Смесительные узлы регулируют подачу теплоносителя в завесы и осуществляют защиту теплообменников от замораживания при температуре обратного теплоносителя ниже установленного порога (изготовителем устанавливается значение этого порога **15°C**).

ПРИМЕЧАНИЕ

В комплект поставки завес смесительные узлы не входят и приобретаются отдельно.

ВНИМАНИЕ !

В настоящем руководстве по эксплуатации могут быть не отражены некоторые изменения, вносимые предприятием-изготовителем в процессе совершенствования завесы.

2 ИСПОЛЬЗОВАНИЕ ПО НАЗНАЧЕНИЮ

2.1. Эксплуатационные ограничения

ЗАПРЕЩАЕТСЯ !

ВНИМАНИЕ !

ЗАПРЕЩАЕТСЯ !

2.2. Подготовка изделия к использованию

ВНИМАНИЕ !

ВНИМАНИЕ !

2.1.1 Завеса имеет климатическое исполнение УХЛ4 по ГОСТ 15150-69 и предназначена для использования внутри помещения при температуре воздуха от 0°C до 40°C, относительной влажности до 80%.

ЗАПРЕЩАЕТСЯ использование завесы на открытом воздухе или под навесом!

2.1.2 Подключение завесы к сети после хранения в холодном помещении или транспортирования в зимних условиях производится только после выдержки не менее 8 часов при температуре помещения.

2.1.3 Не допускается эксплуатация завесы в помещениях, в воздухе которых содержатся капельная влага и вещества, агрессивные по отношению к углеродистым сталям (кислоты, щёлочи), липкие либо волокнистые вещества (смолы, технические волокна и пр.).

2.1.4 Класс защиты завесы от поражения электрическим током **01** по ГОСТ 12.2.007.0-75 (с заземлением).

2.1.5 Степень защиты оболочки электрооборудования завес **IP54** по ГОСТ 14254-96.

2.1.6 ЗАПРЕЩАЕТСЯ использование завесы в помещениях, в воздухе которых имеются пары легковоспламеняющихся жидкостей или частицы иных взрывоопасных веществ!

2.1.7 В качестве теплоносителя в завесах с **ВОДЯНЫМИ** воздухонагревателями должна использоваться горячая и перегретая вода с температурой не более **150°C** и рабочим давлением не более **1,2 МПа**. Качество питающей воды должно соответствовать ГОСТ 20995-75 и СНиП II-35-76.

2.1.8. ЗАПРЕЩАЕТСЯ эксплуатация завес с **ВОДЯНЫМ** нагревом при появлении негерметичности соединений!

2.2.1 Меры безопасности при подготовке изделия к использованию

Монтаж и подключение распределительного шкафа, завес, выносного пульта управления и концевого выключателя, а также использование завесы должны производиться в строгом соответствии с требованиями настоящего руководства по эксплуатации, действующих “Правил устройства электроустановок” (ПУЭ), “Правил технической эксплуатации электроустановок потребителей” (ПТЭЭП) и “Правил техники безопасности при эксплуатации электроустановок потребителей”.

Работы по монтажу и подключению завесы должны выполняться квалифицированным специалистом-электриком, имеющим соответствующий допуск.

При поднятии завесы на высоту установки используйте только исправные подъемные механизмы, аттестованное такелажное оборудование и стандартные рым-болты.

Примечание

Таблица 2

Площадь поперечного сечения токоподводящих проводов и номинальный ток срабатывания аппарата защиты

Таблица 3

Площадь поперечного сечения проводов заземления

Рисунок 3

Люки для размещения кабелей

- 1 - крышка люка отсека размещения кабеля;
- 2 - крышка люка доступа к контактной колодке электродвигателя;
- 3 - винты крепления крышек люков;
- 4 - отверстия для кабелей

2.2.2 Монтаж электропроводки

Произведите монтаж проводки от распределительного шкафа к месту предполагаемой установки завес.

Распределительный шкаф в комплект поставки завесы не входит и приобретается отдельно.

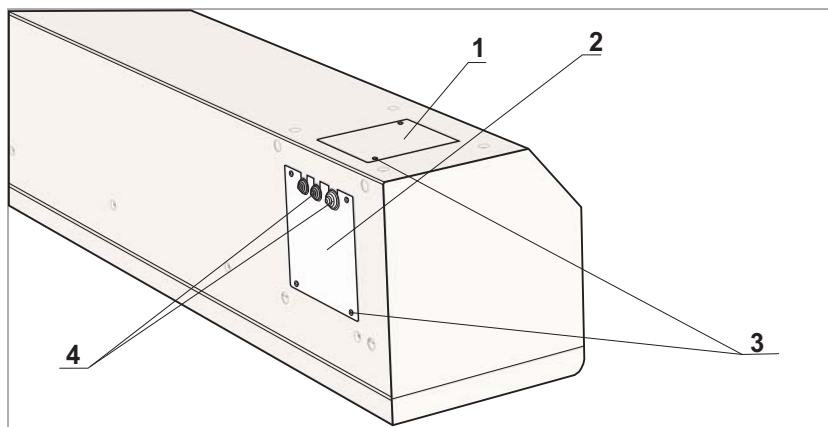
Площадь поперечного сечения проводов и номинальные значения токов срабатывания аппаратов защиты распределительного шкафа указаны в **(Таблице 2)**.

Параметр	Модель
	1503AdWU
Минимальное сечение фазного провода из меди, мм ²	2,5
Минимальное сечение нулевого провода из меди, мм ²	1,5
Номинальный ток срабатывания аппарата защиты 380В 3~, А	6,0

Произведите монтаж провода заземления. Площадь поперечного сечения провода заземления должна быть не менее указанной в **Таблице 3**

Параметр	Открытая прокладка (неизолированный провод)	Изолированный провод
Минимальное сечение медного провода, мм ²	4,0	2,5

На завесе вывинтите **два** винта **(3)** крепления крышки люка **(1)** **(Рисунок 3)** и снимите крышку. Вырежьте в гибких сальниках-вводах отверстия под силовой кабель завесы и под кабель управления завесы. Вытащите наружу через люк кабели, силовой и управления. Протащите кабели через отверстия **(4)** в корпусе завесы, установите на место крышку люка. Закрепите крышку люка винтами.



2.2.3 Сборка завесы с ВОДЯНЫМ НАГРЕВОМ

Сборка завесы с водяным нагревом модели **1503AdWU** производится в следующей последовательности (**Рисунки 4, 5 и 6**):

- Придерживая на завесе входную решетку, вывинтите винты ее крепления к корпусу (**Рисунок 5**). Движением на себя снимите решетку. Проследите, чтобы винты остались в решетке.
- Снимите с воздухонагревателя панельку нижнюю **5** (**Рисунок 4**).
- Установите на завесу воздухонагреватель и, придерживая, закрепите его винтами из комплекта поставки к корпусу завесы, ввинтив их в отверстия крепления входной решетки.
- Установите панельку нижнюю воздухонагревателя, зафиксировав ее на штырях завесы и воздухонагревателя.

Рисунок 4

Общий вид водяного воздухонагревателя:

- 1 - корпус;
- 2 - калорифер;
- 3 - входной и выходной патрубки;
- 4 - кронштейн резьбовой;
- 5 - панелька нижняя;
- 6 - кран Маевского

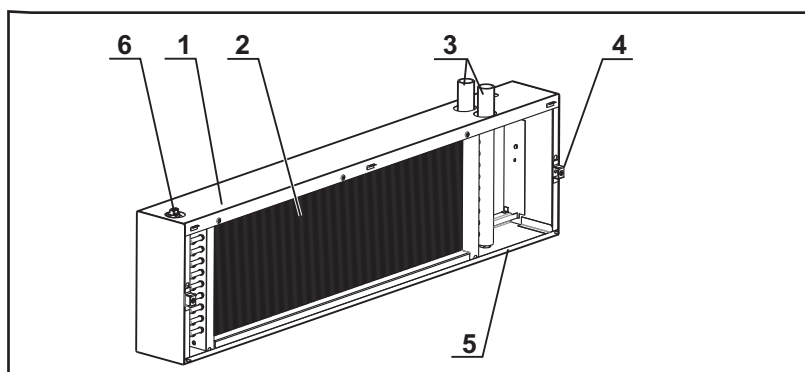


Рисунок 5

Снятие, установка входной решётки завесы

- 1 - входная решётка

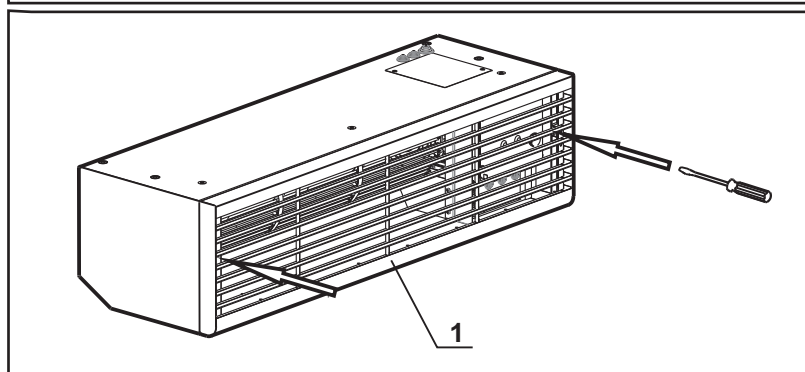
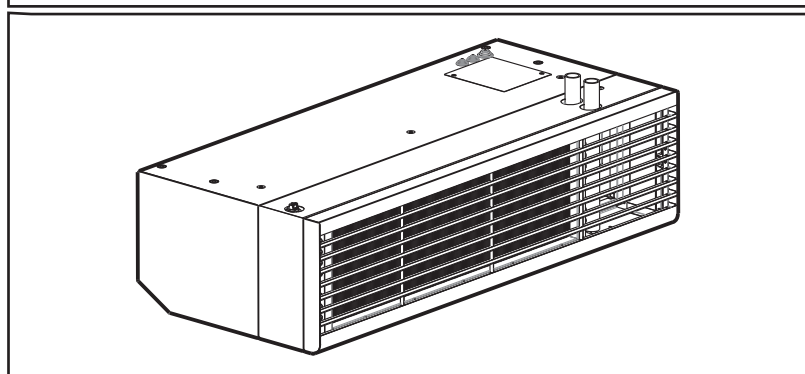


Рисунок 6

Завеса с водяным воздухонагревателем.

Общий вид



ВНИМАНИЕ !

Рисунок 7

Пример конструкции кронштейна для крепления к стене

Рисунок 8

Разметка отверстий при горизонтальной установке

Рисунок 9

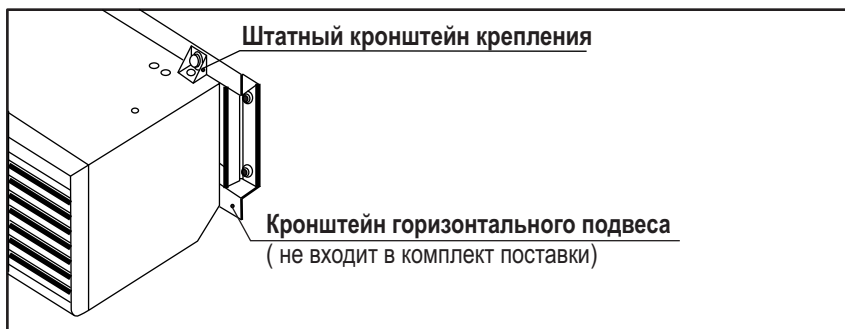
Разметка отверстий под установку коробки распределительной

- Снимите со входной решётки невыпадающие винты и установите их в отверстия решётки, расположенные рядом, предварительно раздвинув ячейки сетки металлического фильтра с помощью, например, отвёртки с крестообразными шлицами.
- Установите входную решётку завесы на воздухонагреватель и, придерживая ее, закрепите винтами к корпусу воздухонагревателя, ввинтив их в отверстия кронштейна резьбового 4 (Рисунок 4).

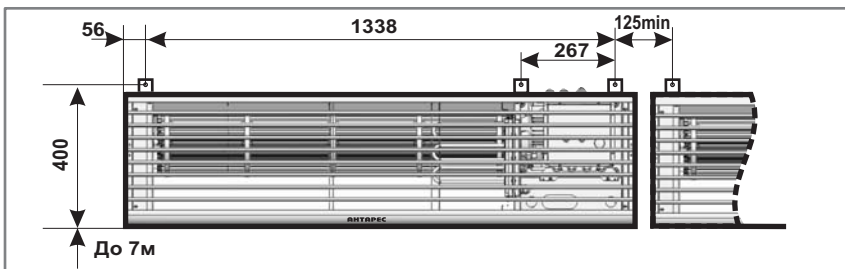
2.2.4 Горизонтальная установка

Во избежание перекрытия выходного потока завесы, необходимо использовать специальный кронштейн горизонтального подвеса.

Пример конструкции кронштейна приведен на Рисунок 7.

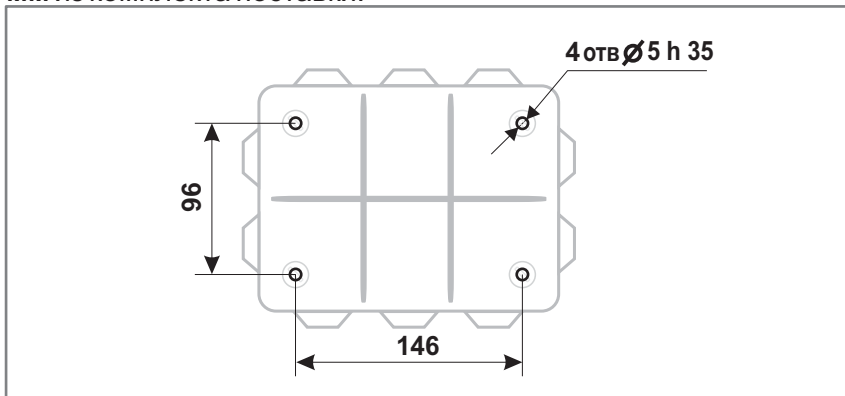


Произведите разметку отверстий под крепление завес в соответствии с Рисунок 8.



Крепление завесы к горизонтальному кронштейну осуществляется с помощью штатных кронштейнов крепления, входящих в комплект поставки.

На свободном месте рядом с завесой (на расстоянии не более 1,3 м от места ввода кабелей в завесу) производите разметку отверстий под установку распределительных коробок из комплекта поставки в соответствии с Рисунок 9. Просверлите отверстия. Установите в отверстия дюбели 5x30 мм из комплекта поставки.



ПРИМЕЧАНИЕ

Установите на корпусе завесы кронштейны крепления из комплекта поставки и закрепите их болтами в отверстия **A1**, **A2** и **A3** (Рисунок 7).

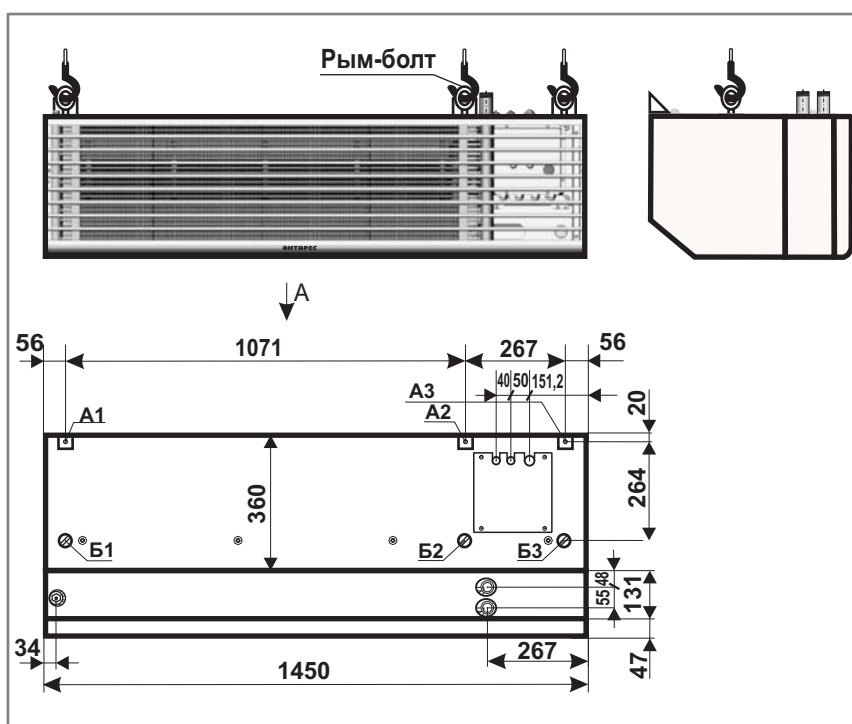
Кронштейны и болты M8x20 входят в комплект поставки завесы.

Вверните в отверстия **Б1** и **Б2** или **Б1** и **Б3** (Рисунок 10) два стандартных рым-болта **M8**. С помощью такелажного оборудования и подъёмного механизма поднимите завесу на место. Закрепите завесу к горизонтальному кронштейну тремя болтами **M10x30**. Снимите рым-болты.

Снимите крышку коробки распределительной. Закрепите коробку к стене **4-мя** саморезами **4x30мм** из комплекта поставки.

Рисунок 10

Расположение отверстий для установки элементов подъема, крепления завесы и ввода проводов подключения

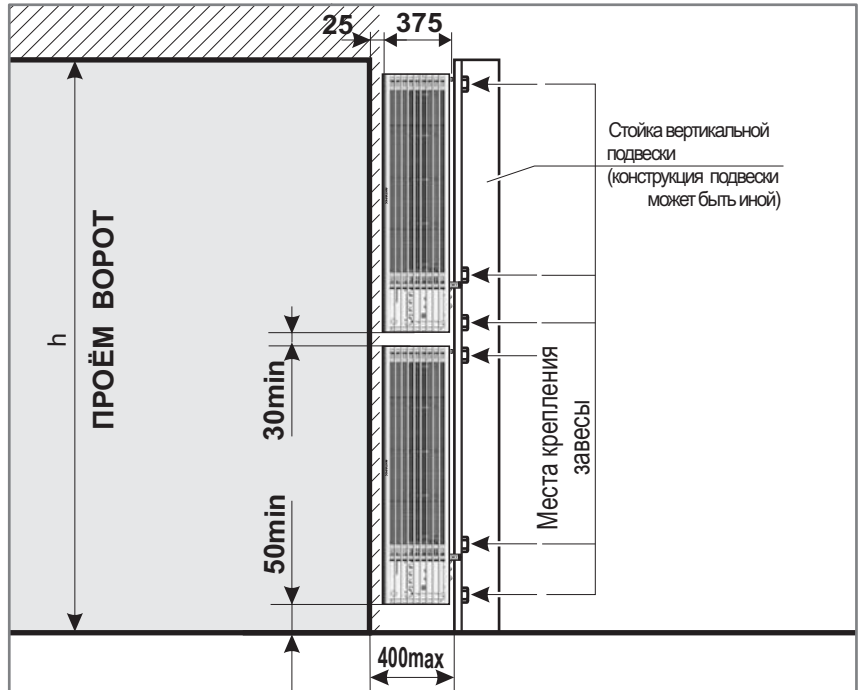


2.2.5 ВЕРТИКАЛЬНАЯ установка

Для установки занавесы в вертикальном рабочем положении должна быть разработана и установлена специальная несущая конструкция, подобная изображённой на **Рисунке 11**.

Рисунок 11

Вертикальное расположение занавес



ПРИМЕЧАНИЕ

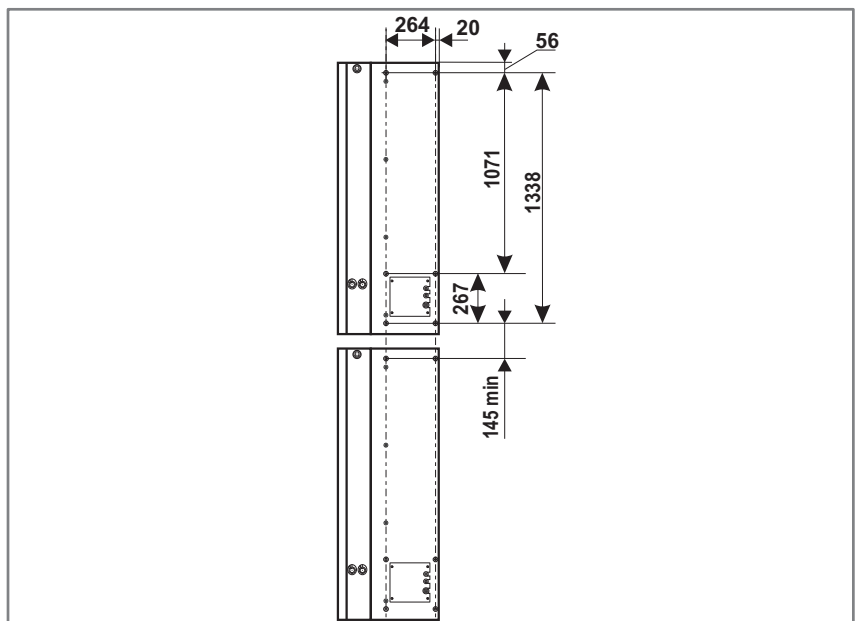
Во избежание вибрации при работе поверхность несущей конструкции, на которую занавеса устанавливается, должна быть плоской и гладкой.

Во избежание перекрытия выходного потока занавесы, необходимо обеспечить достаточный отступ корпуса занавесы от стены.

Произведите разметку отверстий под крепление занавесы в соответствии с **Рисунком 12**. При установке вертикально нескольких занавес необходимо обеспечить гарантированный просвет между корпусами занавес.

Рисунок 12

Разметка под крепёжные отверстия при вертикальном расположении занавес. Вид на корпус занавесы со стороны крепёжных отверстий



На свободном месте на стене рядом с завесой (на расстоянии не более **1,3 м** от места ввода кабелей в завесу) произведите разметку отверстий под установку распределительных коробок из комплекта поставки в соответствии с **Рисунком 9**. Просверлите отверстия.

Для крепления завесы на несущей конструкции необходимо использовать **болты с резьбой М8** и длиной резьбовой части такой, чтобы глубина захода болта в резьбовое отверстие корпуса завесы была не менее **15** и не более **35 мм**.

ВНИМАНИЕ !

При вертикальной установке штатный кронштейн (Рисунок 7) для горизонтального крепления к стене из комплекта поставки не использовать!

Установите завесу на место, закрепите ее **6-ю** болтами.

ЗАПРЕЩАЕТСЯ !

ЗАПРЕЩАЕТСЯ эксплуатация завесы в вертикальном положении без закрепления ее всеми 6-ю болтами!

2.2.6 ПОДКЛЮЧЕНИЕ завес к системе теплоснабжения

ВНИМАНИЕ !

Присоединение калорифера воздухонагревателя к трубопроводам смесительного узла должно выполняться квалифицированными специалистами.

По типу установки калорифер водяного воздухонагревателя универсальный, то есть может устанавливаться как горизонтально, так и вертикально. В любом из этих положений, при подключении калорифера прямой и обратный трубопроводы смесительного узла можно соединить с любым из входных и выходных патрубков **3 (Рисунок 4)**.

Калорифер должен быть присоединен таким образом, чтобы силы, возникающие из-за температурного расширения, а также собственный вес трубопровода не создавали напряжений в соединениях. Для этого рекомендуем использовать комплект гибких трубопроводов, поставляемых по отдельному заказу.

Фитинги для подключения калорифера должны быть выполнены из латуни или меди. Рекомендуется для этих целей использовать **“американки”** (соединение прямое с муфтой и соответствующей внутренней резьбой).

Подключение калорифера к смесительному узлу осуществляется в соответствии с присоединительными размерами, приведенными в **Приложении А**.

После подключения калорифера к смесительному узлу подайте теплоноситель в калорифер и проверьте герметичность соединений.

ВНИМАНИЕ !

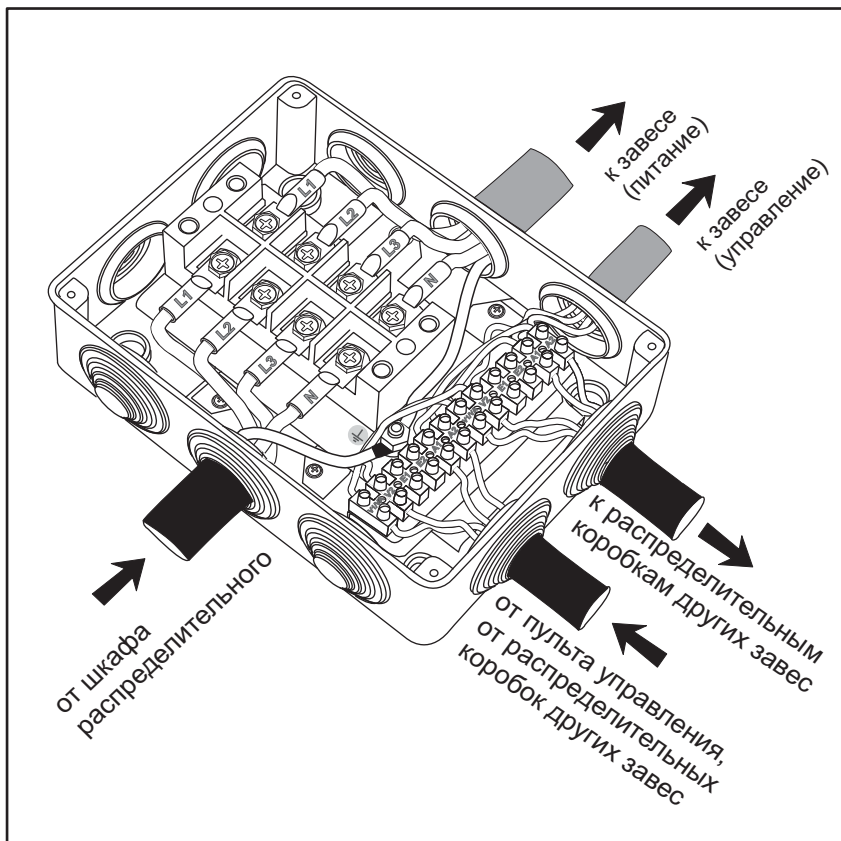
Рисунок 13

Подключение кабелей к распределительной коробке

2.2.7 ПОДКЛЮЧЕНИЕ электропитания и управления

До подключения электропитания убедитесь в отсутствии негерметичности соединений завес с водяным нагревом к смесительному узлу.

Вырежьте в гибких сальниках-вводах отверстия под силовой кабель завесы с проводом заземления и под кабель управления завесы и проташите кабели в коробку (Рисунок 13).

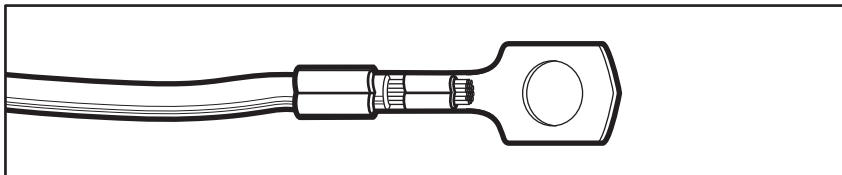


Подключите силовой кабель и кабель управления из завесы в соответствии с маркировкой жил к соответствующим клеммам зажимов. Для подключения провода заземления предварительно свинтите гайки болта заземления, снимите шайбы, наденьте клемму заземления на болт между основанием и шайбой, наверните и затяните ключом **10мм** одну гайку.

Обрезав провод заземления от распределительного шкафа и зачистив изоляцию на длине примерно **5мм**, обожмите плоскогубцами клемму заземления из комплекта поставки завесы, как это показано на **Рисунке 14**.

Рисунок 14

Обжимка клеммы заземления



Подключите силовой кабель от распределительного шкафа и кабель управления от пульта (других завес) к распределительной коробке, при этом клемму с проводом заземления наденьте на болт между оставшимися шайбами, наверните и затяните ключом вторую гайку.

2.3 Использование изделия

Схемы электрические подключений завес приведены в **Приложении В**.

Проверьте работоспособность завесы, включив её на короткое время в соответствии с пунктом **2.3.1**.

Если индикатор работы завесы (**Рисунок 1**) светится красным цветом, то либо отсутствует подключение фазы **L2** и/или **L3** (или имеется существенный перекося фаз), либо имеет место обратный порядок чередования фаз. При отсутствии на клеммах распределительной колодки какой-либо фазы произведите полное отключение электропитания завесы в соответствии с пунктом **2.3.2** и устраните неисправность. При обратном порядке чередования фаз произведите полное отключение электропитания завесы, поменяйте между собой любые два токопроводящих провода на зажимах **L1**, **L2** и **L3** в распределительной коробке.

Установите крышку распределительной коробки на место, закрепите её саморезами **3x25мм** из комплекта поставки.

Использование завесы не требует специальной подготовки персонала при условии соблюдения общих правил эксплуатации электроприборов.

2.3.1 ВКЛЮЧЕНИЕ завесы

Модель 1503AdWU с пультом 003MW

- Подайте питание на завесу, включив отключающее устройство и аппарат защиты в шкафу распределительном. (см. **Приложение В**).
- Переведите ручку переключателя **РЕЖИМ РАБОТЫ** на пульте управления в положение **РУЧН**.
- Переведите ручку переключателя **СКОРОСТЬ** на пульте управления в положение **МИН.**, при этом из выходной решётки завесы начнётся движение воздушного потока (скорость потока будет минимальной).
- Для увеличения скорости потока переведите ручку переключателя **СКОРОСТЬ** на пульте управления сначала в положение **0**, затем в положение **МАКС**.
- Для управления завесой в автоматическом режиме (переключения скорости от контактов концевого выключателя и включение нагрева при снижении температуры в районе ворот ниже значения температуры поддержания) переведите ручку переключателя **РЕЖИМ РАБОТЫ** на пульте управления в положение **АВТ**.

2.3.2 ВЫКЛЮЧЕНИЕ завесы

Для выключения завесы переведите ручку переключателя **РЕЖИМ РАБОТЫ** на пульте управления в положение **СТОП**. При этом прекращается движение потока воздуха из выходной решётки.

Для полного отключения переведите рукоятки управления аппарата защиты и(или) отключающего устройства в шкафу распределительном в положение **ВЫКЛ**.

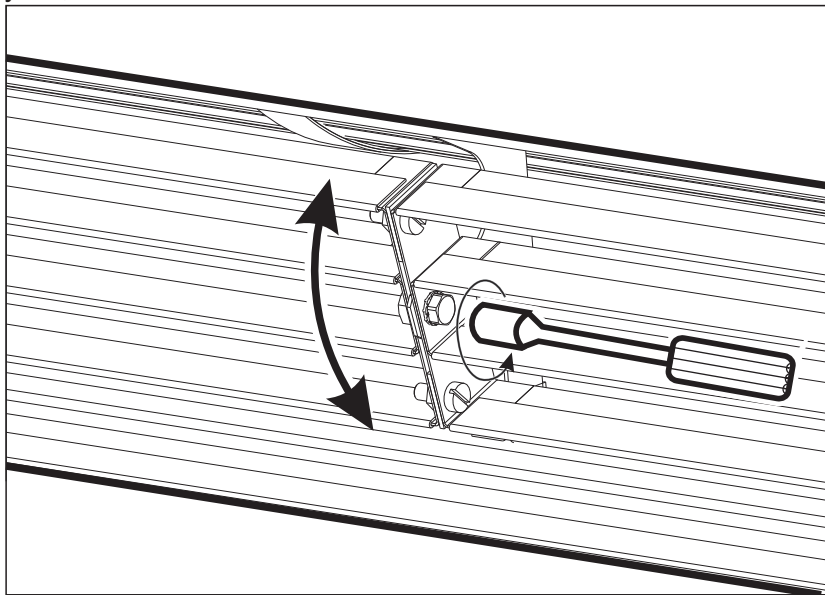
2.3.3 Регулировка направления воздушного потока

При необходимости изменения направления выходного потока завесы выполните следующее:

Ослабьте болт-фиксатор **M4** в центре выходной решетки как это показано на **Рисунке 12**. Поверните решетку на нужный угол, после чего затяните болт.

Рисунок 12

Регулировка направления воздушного потока



3 ТЕХНИЧЕСКОЕ ОБСЛУЖИВАНИЕ

3.1 Общие указания

3.1.1 Техническое обслуживание (ТО) завесы должно проводиться с периодичностью не реже одного раза в шесть месяцев. Если завеса эксплуатируется в условиях, когда в воздухе на входе в завесу могут находиться пыль или частицы других тел, то **ТО** должно проводиться чаще.

3.2 Меры безопасности ВНИМАНИЕ !

3.1.2 Техническое обслуживание завесы может проводиться персоналом, не имеющим специальной подготовки, при соблюдении общих правил техники безопасности.

3.2.1 Все виды технического обслуживания должны производиться только при полном отключении электропитания завесы.

3.3 Порядок технического обслуживания

3.2.2 При проведении технического обслуживания должны соблюдаться меры безопасности, изложенные в подразделе **2.2.1** настоящего руководства по эксплуатации.

3.3.1 При проведении **ТО** выполняются следующие виды работ:

- чистка металлического фильтра входной решетки завесы;
- чистка калорифера воздухонагревателя;
- проверка герметичности соединений.

3.3.2 Чистка металлического фильтра входной решетки от частиц крупноволокнистой пыли производится снаружи без снятия входной решетки. Для чистки рекомендуется использовать пылесос с насадкой в виде мягкой щетки с длинным ворсом.

3.3.3 Чистка калорифера воздухонагревателя производится после предварительного снятия входной решетки (**Рисунок 5**). Удаление пыли и загрязнений на ребрах калорифера и между ними производится продувкой струей сжатого воздуха.

3.3.4 Проверка герметичности соединений водяного воздухо-нагревателя с системой обвязки производится внешним осмотром. Не допускаются наличие капель и течи из мест соединений. При наличии капель и течи, их устранение должен производить квалифицированный специалист.

4 ТЕКУЩИЙ РЕМОНТ

4.1. Текущий ремонт изделия

ВНИМАНИЕ !

4.1.1 Общие указания

Потребитель может осуществлять устранение только тех неисправностей, перечень которых приведен в разделе 4.2 (Таблица 4). Для устранения других видов отказов или повреждений составных частей завесы необходимо обращаться на предприятие-изготовитель или его представителя.

Текущий ремонт должен производиться квалифицированным специалистом-электриком, имеющим соответствующий допуск.

4.1.2 Меры безопасности

Работы по техническому ремонту должны производиться только при полном отключении электропитания завесы.

При проведении ремонта завесы должны соблюдаться меры безопасности, изложенные в подразделе **2.2.1** настоящего руководства по эксплуатации.

ВНИМАНИЕ !

4.2. Текущий ремонт составных частей изделия

Таблица 4

Текущий ремонт

Описание неисправности, внешнее проявление и дополнительные признаки	Возможные причины	Способы устранения
1.Завеса не включается, индикатор работы завесы (Рисунок 1) не светится ни красным ни зеленым цветом.	1.Отсутствует напряжение.	1.Снять крышку распределительной коробки. 2. Включить электропитание завесы и проверить наличие напряжения на зажимах подключения токопроводящих проводов (см. пункт 2.2.5). 3.При отсутствии напряжения отключить электропитание завесы и устранить причину. 4.Установить на место крышку распределительной коробки.

4 ТЕКУЩИЙ РЕМОНТ

Таблица 4

Текущий ремонт

Описание неисправности, внешнее проявление и дополнительные признаки	Возможные причины	Способы устранения
	2.Отсутствует фаза L1 трехфазного напряжения на клемме распределительной колодки.	1.Произведите полное отключение электропитания завесы и устраните неисправность.
2.Индикатор работы завесы (Рисунок 1) светится красным цветом.	1.Имеет место обратный порядок чередования фаз.	1. Произведите полное отключение электропитания завесы и измените порядок чередования фаз в распределительной коробке (поменять между собой любые два токопроводящих провода на зажимах L1, L2 и L3).
	2.Отсутствуют фаза L2 и/или L3 трехфазного напряжения на клеммах распределительной колодки.	1.Произведите полное отключение электропитания завесы и устраните неисправность.

5 ХРАНЕНИЕ

5.1 Завеса должна храниться в упаковке в помещении при температуре от минус 50°С до плюс 40°С и относительной влажности до 80°С.

6 ТРАНСПОРТИРОВАНИЕ

6.1 Завеса в упакованном виде может транспортироваться всеми видами крытого транспорта, включая отапливаемые герметизированные отсеки самолёта, в соответствии с манипуляционными знаками на этикетке упаковки при температуре воздуха от минус 50°С до плюс 50°С. Транспортирование должно производиться по правилам перевозки грузов, действующим на данном виде транспорта. При транспортировании должна быть исключена возможность ударов и перемещений внутри транспортного средства.

7 СВЕДЕНИЯ ОБ УТИЛИЗАЦИИ

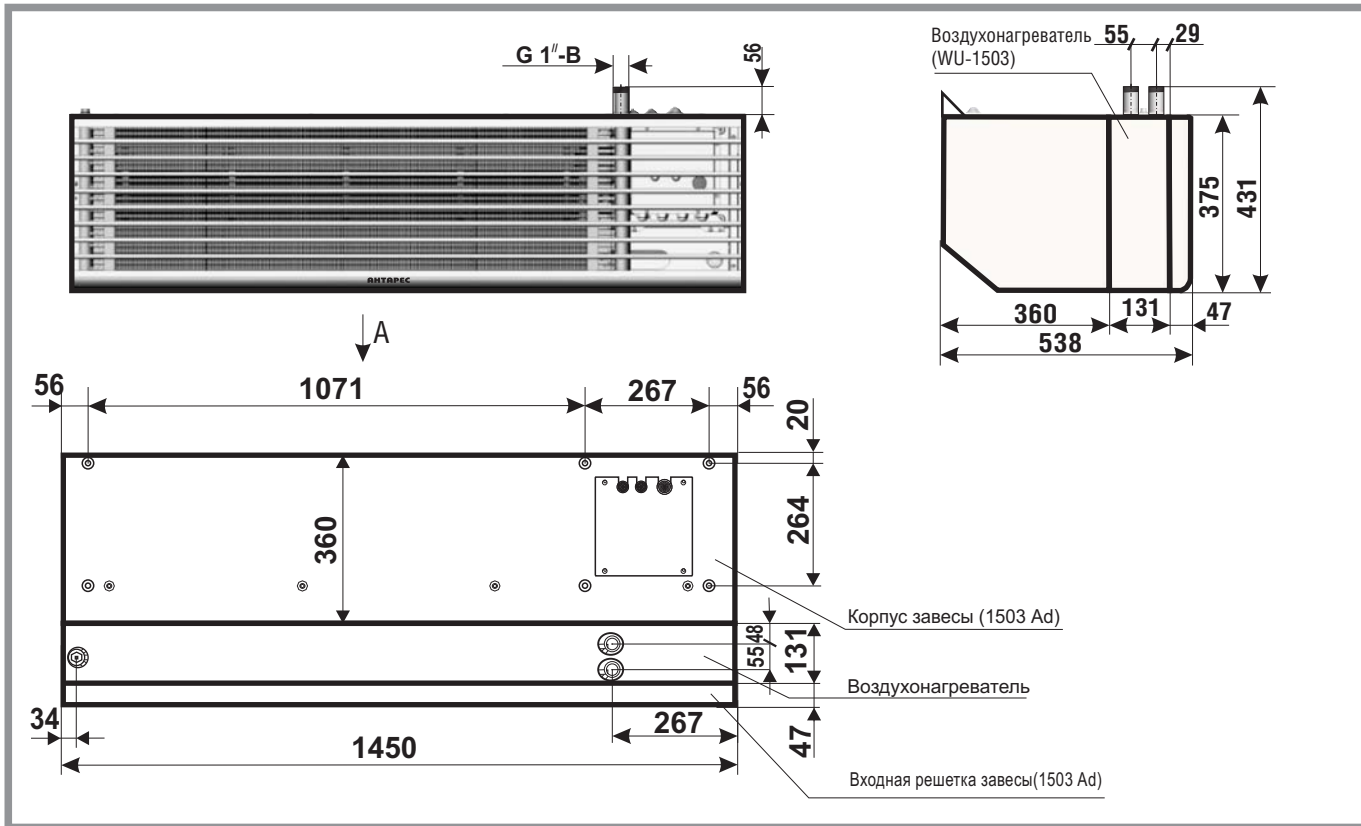
7.1 Утилизация завесы после окончания срока эксплуатации не требует специальных мер безопасности.

7.2 Составные части завесы не содержат вредных для здоровья людей и окружающей среды материалов и подлежат утилизации в обычном порядке.

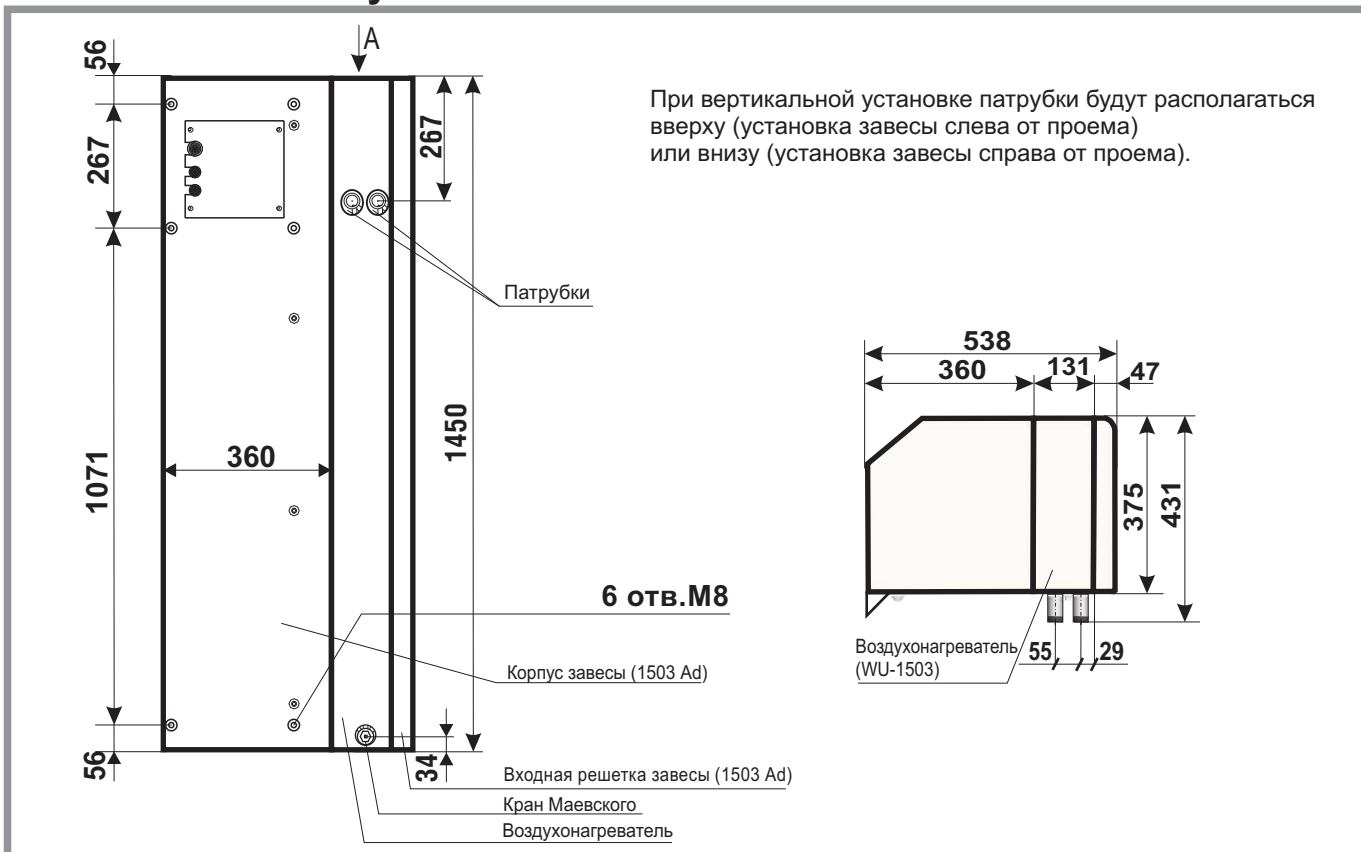
ПРИЛОЖЕНИЕ А

Габаритные и присоединительные размеры Модель 1503AdWU

ГОРИЗОНТАЛЬНАЯ установка



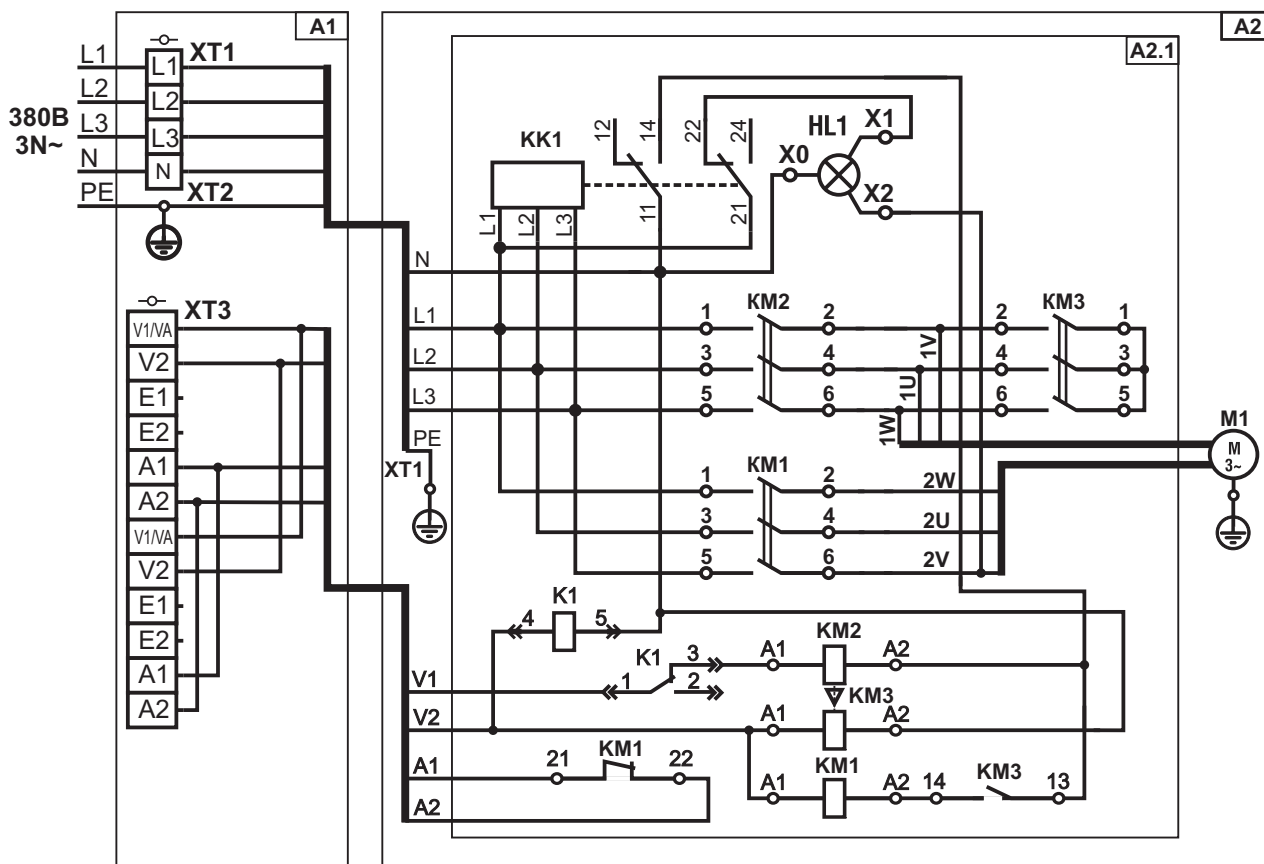
ВЕРТИКАЛЬНАЯ установка



ПРИЛОЖЕНИЕ Б

Схема электрическая принципиальная

Модель 1503AdWU

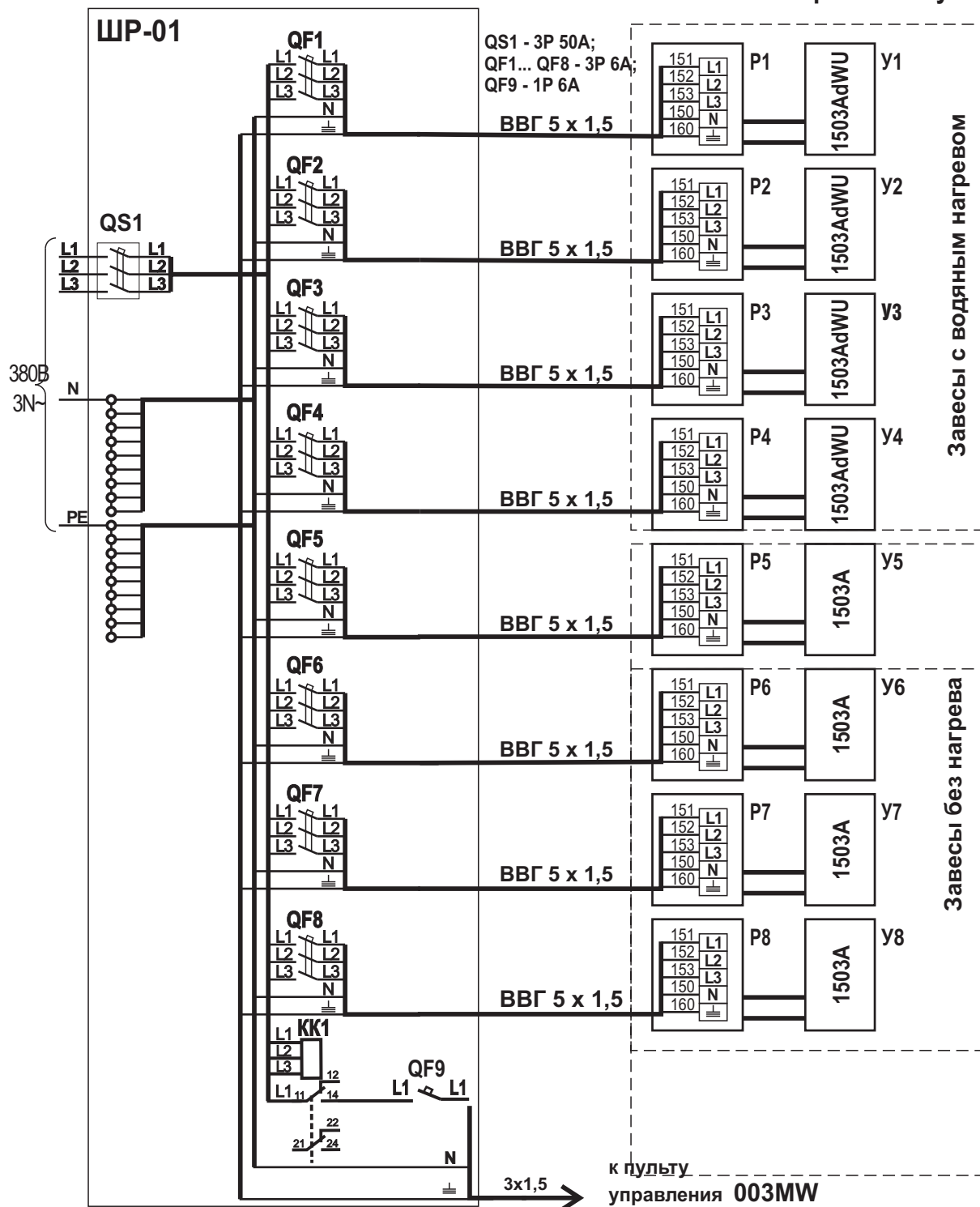


	Наименование	Количество	Примечание
A1	Коробка распределительная KM41244	1	
XT1	Зажим ТВ6004 600V-60A	1	
XT2	Зажим ЗБ-С-6х20-3 ГОСТ 21130-75	1	
XT3	Зажим винтовой ЗВИ-12	1	
A2	Завеса воздушная "АНТАРЕС". Серия "Универсал-ПРО" Модель 1203AdWU (1203AdSU)		
A2.1	Блок пусковой БП-М3 АТ18.17.000М3		
A2.2	Кассета с блоком ТЭН АТ36.02.100		
EK1...EK3	Трубчатый электронагреватель ТЭН-45А8/0,8 О220 Ф2 R20	3	
M1	Электродвигатель АДМ80В8/4У2 ГОСТ31606-2012	1	
XT1	Зажим ЗБ-С-6х20-3 ГОСТ 21130-75	1	
KM1	Контактор NC1-0901 9А 230В АС3 1Н3 CHINT	1	
KM2	Контактор NC1-0910 9А 230В АС3 1НО CHINT	1	
KK1	Реле контроля фаз РКФ-М06-12-15 380В Меандр	1	
HL1	Индикатор двухцветный красный/зеленый, 220V AC/DC МТ22-WD220	1	

Схема электрическая подключений
 Модели 1503А и 1503AdWU

Подключение электропитания

Комбинированная установка



P1...P8 - коробки распределительные; Y1...Y4 - завесы воздушные с водяным нагревом модели 1503AdWU; Y5...Y8 - завесы воздушные без нагрева модели 1503A;

ШР-01 - шкаф распределительный модели ШР-01; KK1 - реле контроля фаз РКФ-M06-12-15

Примечание:

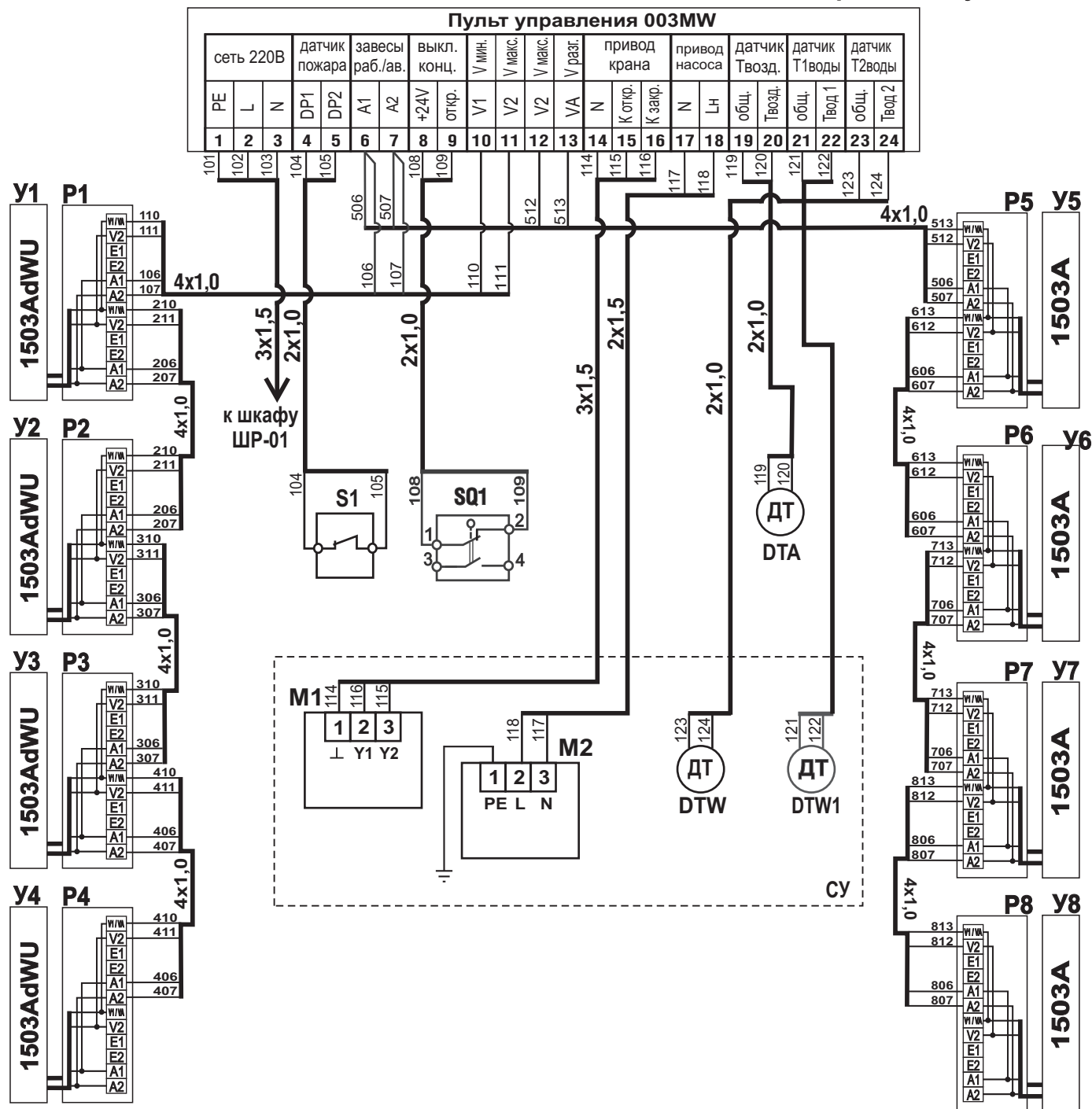
При подключении трёхфазных силовых кабелей от завес к распределительным коробкам все фазы силового кабеля должны соответствовать этим же фазам на зажимах распределительных коробок, то есть фазу L1 надо подключить ко всем зажимам, имеющим маркировку L1, фазу L2 к зажимам L2, фазу L3 к зажимам L3 соответственно.

Схема электрическая подключений

Модели 1503А и 1503AdWU

Подключение управления

Комбинированная установка



- S1 - датчик пожара; SQ1 - выключатель концевой;
- CU - смесительный узел "Антарес" серии А-УС; M1 - привод регулирующего крана (вентиль);
- DTA - датчик температуры воздуха в помещении; M2 - провод насоса;
- DTW1 - датчик температуры воды в **прямом** трубо-проводе смесительного узла CU;
- DTW2 - датчик температуры воды в **обратном** трубо-проводе смесительного узла CU;
- P1...P8 - коробка распределительная;
- U1...U4 - завесы воздушные с водяным нагревом модели 1503AdWU;
- U5...U8 - завесы воздушные без нагрева модели 1503A

Примечание: При необходимости подключения датчика пожара к пульту управления, необходимо убрать перемычку в пульте из клемм подключения 4-5 (датчик пожара)



PN 2409

Авторские права на дизайн изделия и
основные технические решения защищены