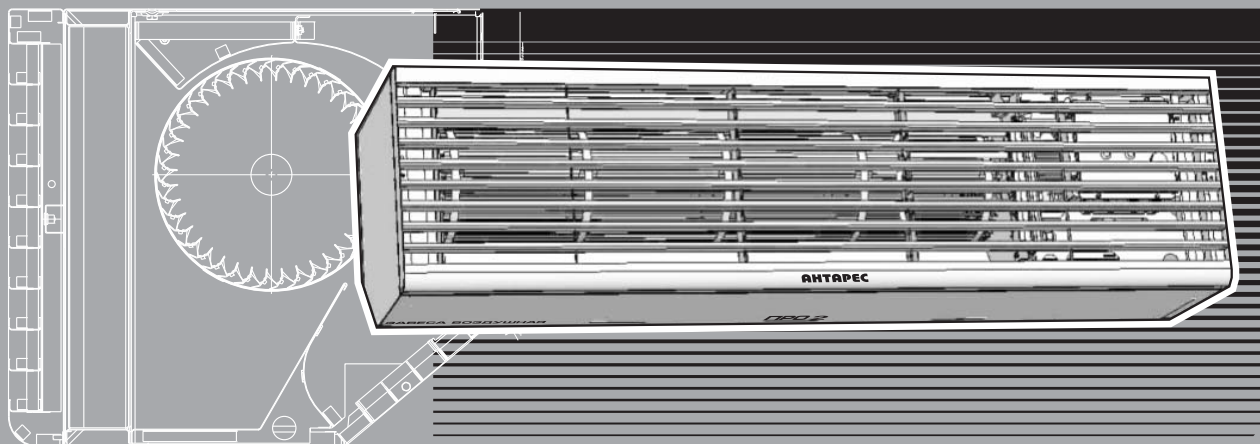


АНТАРЕС®

ЗАВЕСА ВОЗДУШНАЯ

серия

ПРО2



ЗАВЕСЫ С ЭЛЕКТРИЧЕСКИМ НАГРЕВОМ

модели

1503Ed

1503ESd

1503ELd

РУКОВОДСТВО ПО ЭКСПЛУАТАЦИИ AT41Ed.00.000 PЭ

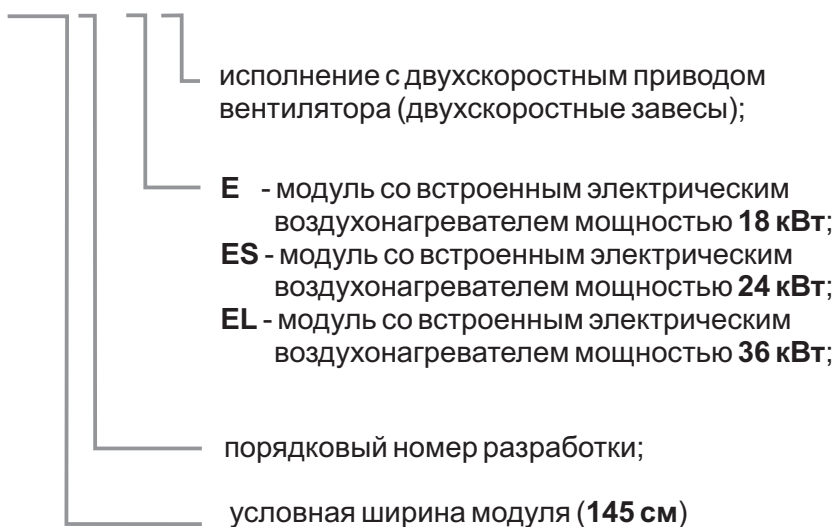
г.Миасс, Челябинская область, Россия

Перед использованием завесы по назначению внимательно ознакомьтесь с настоящим руководством по эксплуатации

Информацию по монтажу, подключению и эксплуатации воздушных завес «АНТАРЕС» серии «ПРО-2» так же можно найти на страницах нашего интернет-сайта www.antar.ru

Структура обозначения модели завес:

150 3 E d



Ваши замечания и предложения присылайте по адресу:

ООО «АНТАРЕС ПРО»
Россия, Челябинская обл., г.Миасс, 456320, а/я 940
тел. (3513) 530221, 527698, 543892

E-mail: mail@antar.ru www.antar.ru

РАЗДЕЛЫ

	ОБЩИЕ УКАЗАНИЯ	4
1	ОПИСАНИЕ И РАБОТА	5
	1.1 Назначение изделия.....	5
	1.2 Технические характеристики.....	6
	1.3 Состав изделия.....	6
	1.4 Устройство и работа.....	6
2	ИСПОЛЬЗОВАНИЕ ПО НАЗНАЧЕНИЮ	9
	2.1 Эксплуатационные ограничения.....	9
	2.2 Подготовка изделия к использованию.....	9
	2.2.1 Меры безопасности при подготовке изделия к использованию.....	9
	2.2.2 Монтаж электропроводки.....	10
	2.2.3 Горизонтальная установка.....	11
	2.2.4 Вертикальная установка.....	13
	2.2.5 Подключение электропитания и управления.....	14
	2.3 Использование изделия.....	16
	2.3.1 Включение завесы.....	16
	2.3.2 Выключение завесы.....	16
	2.3.3 Регулировка направления воздушного потока.....	16
3	ТЕХНИЧЕСКОЕ ОБСЛУЖИВАНИЕ	17
	3.1 Общие указания.....	17
	3.2 Меры безопасности.....	17
	3.3 Порядок технического обслуживания.....	17
4	ТЕКУЩИЙ РЕМОНТ	18
	4.1 Текущий ремонт изделия.....	18
	4.1.1 Общие указания.....	18
	4.1.2 Меры безопасности.....	18
	4.2 Текущий ремонт составных частей изделия.....	18
5	ХРАНЕНИЕ	19
6	ТРАНСПОРТИРОВАНИЕ	19
7	СВЕДЕНИЯ ОБ УТИЛИЗАЦИИ	19
ПРИЛОЖЕНИЕ А	● Габаритные и присоединительные размеры	20
	Модель 1503Ed (1503ESd, 1503ELd)	
	- ГОРИЗОНТАЛЬНАЯ установка	
	- ВЕРТИКАЛЬНАЯ установка	
ПРИЛОЖЕНИЕ Б	● Схема ЭЛЕКТРИЧЕСКАЯ ПРИНЦИПИАЛЬНАЯ	21
	Модель 1503Ed (1503ESd, 1503ELd)	
	● Перечень элементов	22
	(Схема ЭЛЕКТРИЧЕСКАЯ ПРИНЦИПИАЛЬНАЯ)	
	Модель 1503Ed (1503ESd, 1503ELd)	
ПРИЛОЖЕНИЕ В	● Схема ЭЛЕКТРИЧЕСКАЯ ПОДКЛЮЧЕНИЙ	23
	Модель 1503А и 1503Ed (1503ESd, 1503ELd)	
	- подключение ЭЛЕКТРОПИТАНИЯ	
	- КОМБИНИРОВАННАЯ установка	
	● Схема ЭЛЕКТРИЧЕСКАЯ ПОДКЛЮЧЕНИЙ	24
	Модель 1503А и 1503Ed (1503ESd, 1503ELd)	
	- подключение УПРАВЛЕНИЯ	
	- КОМБИНИРОВАННАЯ установка	

Руководство по эксплуатации предназначено для ознакомления с устройством, техническими характеристиками, принципом работы и правилами эксплуатации завес воздушных без нагрева “АНТАРЕС” серии “ПРО-2” (в дальнейшем завеса).

Руководство по эксплуатации содержит необходимые сведения для выполнения работ по монтажу, подключению и эксплуатации завесы, а также рекомендации по техническому обслуживанию.

Монтаж и подключение завесы производится квалифицированным специалистом-электриком, имеющим соответствующий допуск.

Эксплуатация завесы производится персоналом, не имеющим специальной подготовки.

Настоящее руководство по эксплуатации распространяется на завесы следующих моделей:

- **1503Ed** - завесы с мощностью нагрева **18 кВт.** ;
- **1503ESd** - завесы с мощностью нагрева **24 кВт.** ;
- **1503ELd** - завесы с мощностью нагрева **36 кВт.**

Пример записи обозначения завесы при её заказе и в проектной документации:

“Завеса воздушная “АНТАРЕС”. Серия “ПРО-2”. Модель 1503Ed 61277218.632155.003 ТУ (ТУ3442-008-21484025-2003)”

1.1. Назначение изделия

Завеса воздушная “АНТАРЕС” серии “ПРО-2” с **электрическим нагревом** предназначена для перекрытия въездных проемов различных помещений потоком воздуха с целью уменьшения тепловых потерь при открытых воротах, а также для подогрева воздуха в зоне проёма при закрытых воротах.

Область применения завесы - въездные ворота в производственные помещения, склады, ангары, депо, автосервисы, авторемонтные предприятия и т.п.

Завеса относится к универсальному типу и может устанавливаться как горизонтально, над проёмом так и вертикально с боков проёма. Завеса представляет собой типовой модуль, из которых можно составлять различные варианты воздушной завесы для перекрытия проёмов разной ширины и высоты.

Вариантов таких завес может быть несколько:

- **горизонтальная составная завеса**, состоящая из нескольких модулей, установленных горизонтально в один ряд над въездным проёмом;
- **двухсторонняя вертикальная составная завеса**, состоящая из нескольких модулей, установленных вертикально с двух боковых сторон въездного проема;
- **комбинированная составная завеса**, состоящая из нескольких модулей, установленных горизонтально и вертикально над въездным проёмом и с двух боковых сторон въездного проёма соответственно.

Целесообразность применения того или иного варианта составной завесы определяется, исходя из максимальной эффективности для конкретных погодных условий (температура наружного воздуха, ветровая нагрузка). При этом учитываются размеры реально открытого проема, длительность открытия проема и другие факторы.

Завесы с электрическим нагревом обычно устанавливаются в нижней зоне ворот, когда требуется подогрев воздуха, в случае комбинированной установки (совместно с завесами без нагрева).

1.2. Технические характеристики

Таблица 1

Основные технические данные и параметры завес

1.2.1 Основные технические данные и параметры

Основные технические данные и параметры завесы приведены в **Таблице 1**.

Основные технические характеристики				
Параметр	Модели	ДВУХСКОРОСТНЫЕ		
		1503Ed	1503ESd	1503ELd
Напряжение питания переменного тока частотой 50Гц, В		380 ± 10%, 3N		
Номинальная потребляемая мощность, кВт		19,5	25,5	37,5
Степень защиты оболочки электрооборудования		IP20		
Габаритные размеры корпуса (Ш x В x Г), мм, не более		1450 x 375 x 407		
Масса, кг, не более		69		
Уровень шума на расстоянии 5м, дБ(А), не более		75 / 57		
Воздухопроизводительность, м³/ч		3900 / 7800		
Максимальная скорость воздуха в начале струи, м/с		22		
Регулировка угла выдува воздушной струи, град.		0...+40		
Мощность нагревательных элементов, кВт		0 / 6 / 18	0 / 9 / 18	0 / 12 / 24
Количество ступеней нагрева		2		
Перепад температур вход-выход, град.		15 / 18	14 / 27	22 / 36

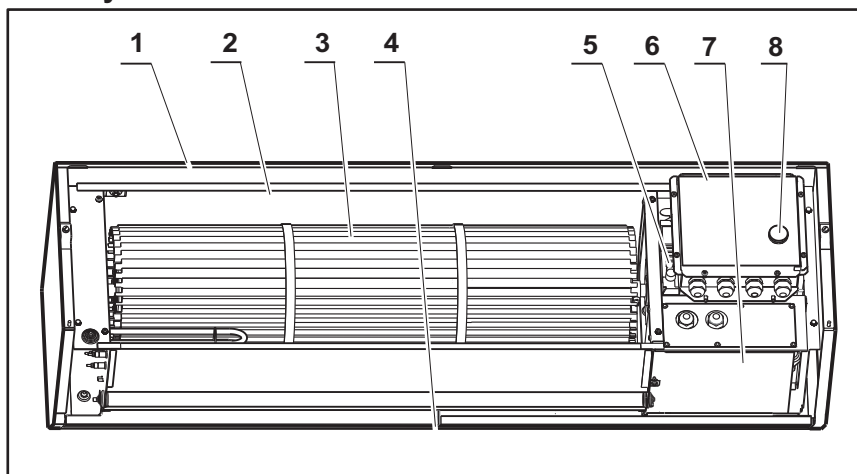
1.3. Состав изделия

Рисунок 1

Расположение основных узлов и деталей завес (кассета электрического нагревателя условно не показана):

- 1 - кожух;
- 2 - корпус вентилятора;
- 3 - рабочее колесо вентилятора;
- 4 - решетка выходная;
- 5 - электродвигатель вентилятора;
- 6 - блок пусковой;
- 7 - блок коммутации;
- 8 - индикатор работы завесы

1.3.1 Завеса состоит из основных узлов и деталей, показанных на **Рисунке 1**.



1.4. Устройство и работа

1.4.1 Внутри кожуха 1, на корпусе вентилятора 2, установлено рабочее колесо 3 и электродвигатель 5. Конструкция рабочего колеса и канала, выполненного в корпусе вентилятора, обеспечивает давление воздушного потока на выходе вентилятора, необходимое для получения высоких скоростных характеристик потока воздуха.

1.4.1 Внутри кожуха **1**, на корпусе вентилятора **2**, установлены рабочее колесо **3** и электродвигатель **5**. Конструкция рабочего колеса и канала, выполненного в корпусе вентилятора, необходимо для получения высоких скоростных характеристик потока воздуха.

Изменяя положение выходной решетки **4**, можно изменять направление воздушного потока на выходе из завесы.

Для уменьшения воздействия вибрации от работающего вентилятора электродвигатель и рабочее колесо установлены на специальных амортизаторах.

1.4.2 Пускозащитная аппаратура находится в пусковом блоке **6**. Блок коммутации **7** обеспечивает включение и выключение нагревательных элементов кассеты нагревателя, а также блокировку повторного их включения при аварийном срабатывании биметаллического термopедохранителя. Схема электрическая принципиальная завесы приведена в **Приложении Б**.

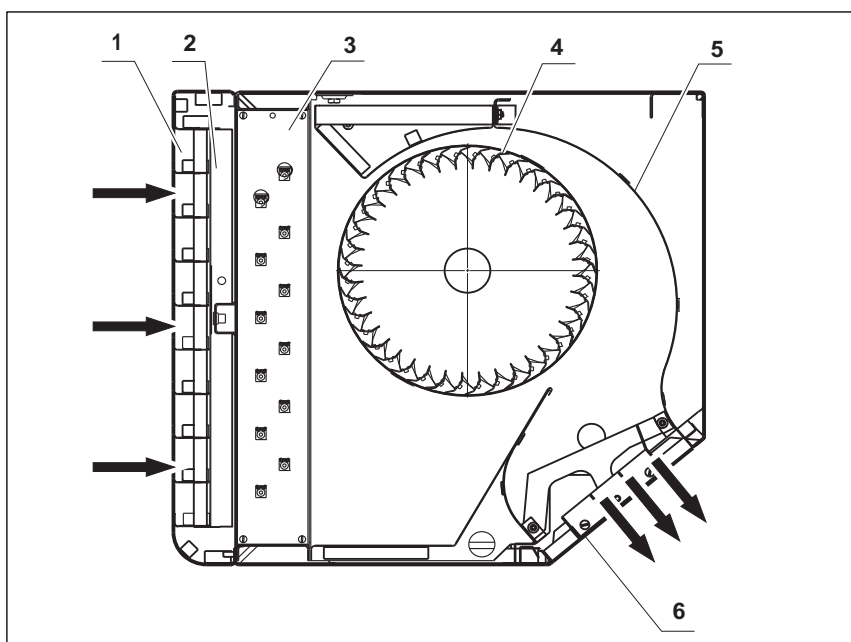
1.4.3 Для защиты электродвигателя завесы от токовой перегрузки, возникающей при выпадении одной из фаз, в блоке пусковом завесы установлено реле контроля фаз. При перекосе фаз или отсутствии одной из фаз, а также при наличии обратного порядка чередования фаз блокируется включение электродвигателя и индикатор работы завесы **8** (**Рисунок 1**) загорается красным цветом.

1.4.4 Принцип действия завесы заключается в формировании плоского потока воздуха, направленного вдоль плоскости входного проема и препятствующего проникновению наружного воздуха в помещение. Забор воздуха осуществляется через входную решётку **1** (здесь и далее **Рисунок 2**). Металлический фильтр в виде сетки **2**, установленный во входной решетке, исключает попадание крупных частиц и крупноволокнистой пыли на рабочее колесо.

Рисунок 2

Устройство завесы:

- 1** - входная решётка;
- 2** - фильтр;
- 3** - кассета электрического нагревателя;
- 4** - рабочее колесо вентилятора;
- 5** - корпус вентилятора;
- 6** - решётка выходная



1.4.5 Воздух, пройдя через кассету электрического нагревателя **3**, нагнетается рабочим колесом **4** в канал, образованный в корпусе вентилятора **5**, формируется в нем в плоский направленный поток и выбрасывается через выходную решетку **6** наружу.

Выходная решетка имеет возможность регулировки угла выдува от 0° (параллельно плоскости установки) до 40° . Меняя направление выходного потока, можно повысить эффективность отсечки наружного воздуха при значительных ветровых нагрузках.

1.4.6 Встроенная кассета электрического нагревателя предназначена для подогрева выходного потока, что позволяет компенсировать потери тепла из помещения, и создать комфортные условия в зоне проёма ворот.

1.4.7 Защита завесы от перегрева электрического нагревателя в случае аварийной остановки вентилятора обеспечивается биметаллическими термopедохранителями, установленными в конструкцию кассеты и прерывающими цепь питания нагревательных элементов при их перегреве.

1.4.8 Завесы имеют 3 режима работы: режим вентиляции (нагрев отключен), режим нагрева ступени I (половинная мощность) и режим нагрева ступени II (полная мощность).

1.4.9 Управление режимами работы завесы, переключением скорости и выбором ступени нагрева осуществляется дистанционно с помощью выносного проводного пульта.

1.4.10 Применение концевого выключателя позволяет автоматически переключать скорость завесы с минимальной на максимальную при открытии ворот и, наоборот, с максимальной на минимальную при закрытии. **Таким образом, при открытии ворот завеса включается в режим отсечки, а при закрытии - в режим подогрева.**

1.4.11 Возможно применение датчика температуры, который позволяет использовать завесу как отопительный прибор, автоматически поддерживающий необходимую температуру в зоне проема ворот.

ПРИМЕЧАНИЕ

В комплект поставки завесы выносной проводной пульт, концевой выключатель и датчик температуры воздуха не входят и приобретаются отдельно.

ВНИМАНИЕ !

В настоящем руководстве по эксплуатации могут быть не отражены некоторые изменения, вносимые предприятием-изготовителем в процессе совершенствования завесы.

2 ИСПОЛЬЗОВАНИЕ ПО НАЗНАЧЕНИЮ

2.1. Эксплуатационные ограничения

ЗАПРЕЩАЕТСЯ !

ВНИМАНИЕ !

ЗАПРЕЩАЕТСЯ !

ВНИМАНИЕ !

2.2. Подготовка изделия к использованию

ВНИМАНИЕ !

ВНИМАНИЕ !

2.1.1 Завеса имеет климатическое исполнение УХЛ4 по ГОСТ 15150-69 и предназначена для использования внутри помещения при температуре воздуха от 0°C до 40°C, относительной влажности до 80%.

ЗАПРЕЩАЕТСЯ использование завесы на открытом воздухе или под навесом!

2.1.2 Подключение завесы к сети после хранения в холодном помещении или транспортирования в зимних условиях производится только после выдержки не менее 8 часов при температуре помещения.

2.1.3 Не допускается эксплуатация завесы в помещениях, в воздухе которых содержатся капельная влага и вещества, агрессивные по отношению к углеродистым сталям (кислоты, щёлочи), липкие либо волокнистые вещества (смолы, технические волокна и пр.).

2.1.4 Класс защиты завесы от поражения электрическим током **01** по ГОСТ 12.2.007.0-75 (с заземлением).

2.1.5 Степень защиты оболочки электрооборудования завес **IPX0V** по ГОСТ 14254-96, при этом степень защиты оболочки пускового блока коммутации **IP54**, а кассеты электрического нагревателя (открытая спираль) - **IP20**.

2.1.6 ЗАПРЕЩАЕТСЯ использование завесы в помещениях, в воздухе которых имеются пары легковоспламеняющихся жидкостей или частицы иных взрывоопасных веществ!

2.1.7 Для нормальной работы завесы должен быть обеспечен свободный доступ воздуха к входной решетке и должна быть исключена возможность случайного ее перекрытия.

2.1.8. Для подключения завес электросеть помещения должна иметь достаточный резерв мощности.

2.2.1 Меры безопасности при подготовке изделия к использованию

Монтаж и подключение распределительного шкафа, завес, выносного пульта управления и концевого выключателя, а также использование завесы должны производиться в строгом соответствии с требованиями настоящего руководства по эксплуатации, действующих “Правил устройства электроустановок потребителей” и “Правил техники безопасности при эксплуатации электроустановок потребителей”.

Работы по монтажу и подключению завесы должны выполняться квалифицированным специалистом-электриком, имеющим соответствующий допуск.

При поднятии завесы на высоту установки используйте только исправные подъемные механизмы, аттестованное тае-лажное оборудование и стандартные рым-болты.

ПРИМЕЧАНИЕ!

Таблица 2

Площадь поперечного сечения токоподводящих проводов и номинальный ток срабатывания аппарата защиты

2.2.2 Монтаж электропроводки

Произведите монтаж проводки от распределительного шкафа к месту предполагаемой установки завес.

Распределительный шкаф в комплект поставки завесы не входит и приобретается отдельно.

Площадь поперечного сечения проводов и номинальные значения токов срабатывания аппаратов защиты распределительного шкафа указаны в **Таблице 2**.

Параметр	Модель		
	1503Ed	1503ESd	1503ELd
Минимальное сечение фазного провода из меди, мм ²	4,0	6,0	10,0
Минимальное сечение нулевого провода из меди, мм ²	2,5	2,5	6,0
Номинальный ток срабатывания аппарата защиты 380В 3~, А	40	63	80

Произведите монтаж провода заземления. Площадь поперечного сечения провода заземления должна быть не менее указанной в **Таблице 3**

Таблица 3

Площадь поперечного сечения проводов заземления

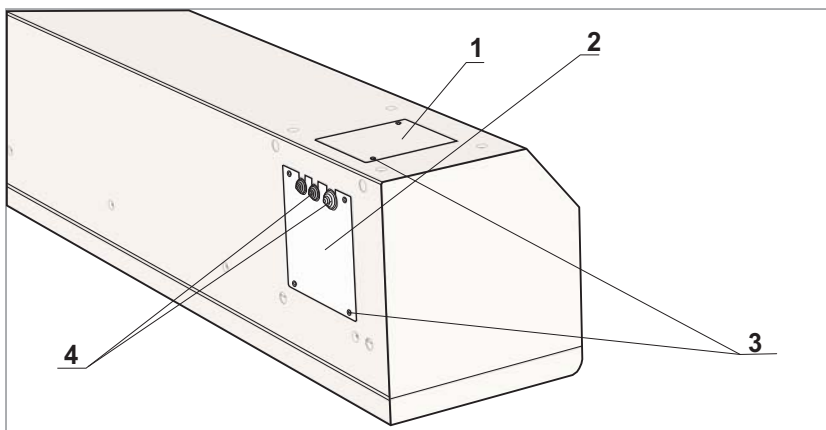
Параметр	Открытая прокладка (неизолированный провод)	Изолированный провод
Минимальное сечение медного провода, мм ²	4,0	1,5

На завесе вывинтите **два** винта (**3**) крепления крышки люка (**1**) (**Рисунок 3**) и снимите крышку. Вытащите наружу через люк кабели, силовой и управления. Протащите кабели через отверстия (**4**) в корпусе завесы, установите на место крышку люка. Закрепите крышку люка винтами.

Рисунок 3

Люки для размещения кабелей

- 1 - крышка люка отсека размещения кабеля;
- 2 - крышка люка доступа к контактной колодке электродвигателя;
- 3 - винты крепления крышек люков;
- 4 - отверстия для кабелей



ВНИМАНИЕ !

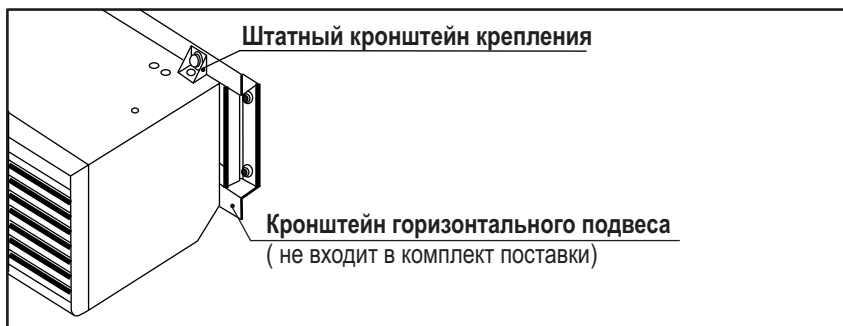
Рисунок 4

Пример конструкции кронштейна для крепления к стене

2.2.3 Горизонтальная установка

Во избежание перекрытия выходного потока завесы, необходимо использовать специальный кронштейн горизонтального подвеса.

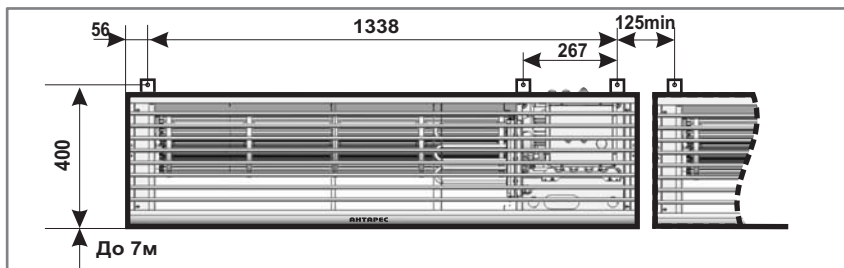
Пример конструкции кронштейна приведен на **Рисунке 4**.



Произведите разметку отверстий под крепление завес в соответствии с **Рисунком 5**.

Рисунок 5

Разметка отверстий при горизонтальной установке

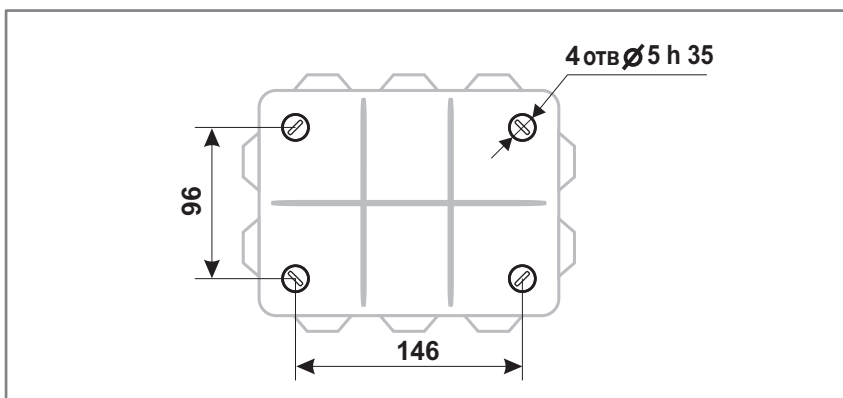


Крепление завесы к горизонтальному кронштейну осуществляется с помощью штатных кронштейнов крепления, входящих в комплект поставки.

На свободном месте рядом с завесой (на расстоянии не более **1,3 м** от места ввода кабелей в завесу) произведите разметку отверстий под установку распределительных коробок из комплекта поставки в соответствии с **Рисунком 6**. Просверлите отверстия. Установите в отверстия дюбели 5x30 мм из комплекта поставки.

Рисунок 6

Разметка отверстий под установку коробки распределительной



ПРИМЕЧАНИЕ!

Установите на корпусе завесы кронштейны крепления из комплекта поставки и закрепите их болтами в отверстия **A1**, **A2** и **A3** (Рисунок 7).

Кронштейны и болты M8x20 входят в комплект поставки завесы.

Вверните в отверстия **Б1** и **Б2** или **Б1** и **Б3** (Рисунок 7) два стандартных рым-болта **M8**. С помощью такелажного оборудования и подъемного механизма поднимите завесу на место. Закрепите завесу к горизонтальному кронштейну тремя болтами **M10x30**. Снимите рым-болты.

Снимите крышку коробки распределительной. Закрепите коробку к стене **4-мя саморезами 4x30мм** из комплекта поставки.

Рисунок 7

Расположение отверстий для установки элементов подъема, крепления завесы и ввода проводов подключения

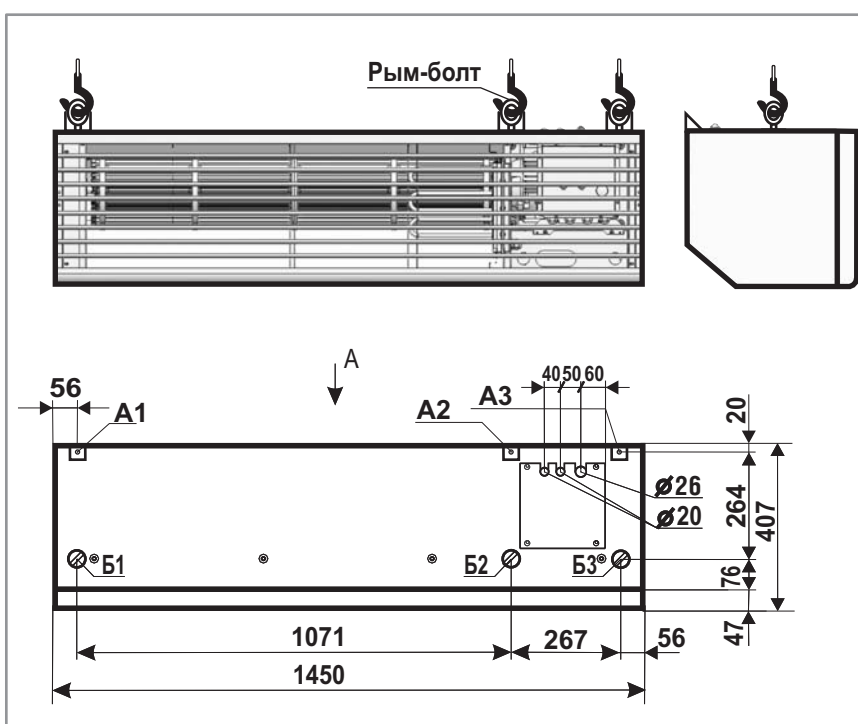
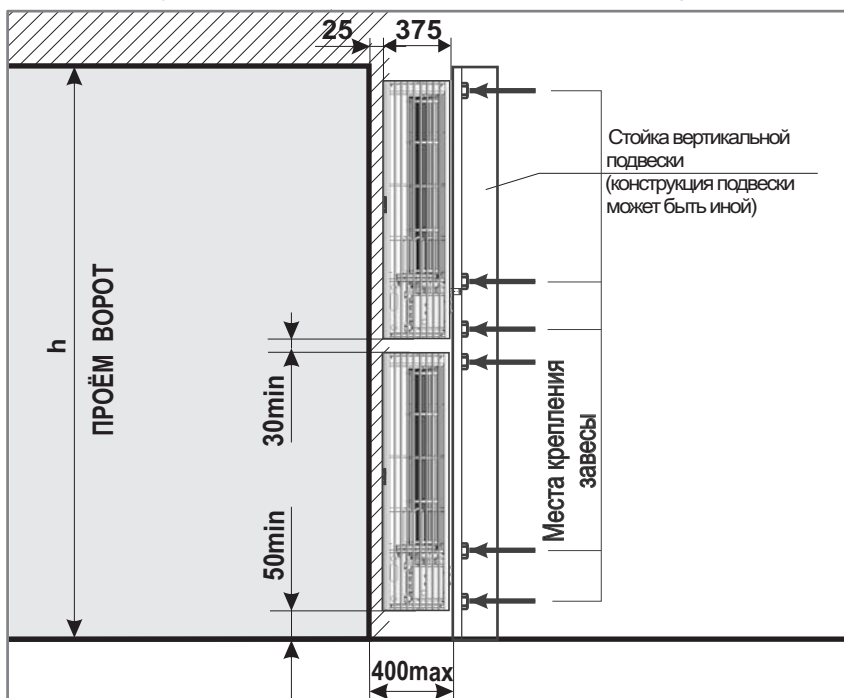


Рисунок 8

Вертикальное
расположение завес

2.2.4 ВЕРТИКАЛЬНАЯ установка

Для установки завесы в вертикальном рабочем положении должна быть разработана и установлена специальная несущая конструкция, подобная изображенной на **Рисунке 8**.



ПРИМЕЧАНИЕ!

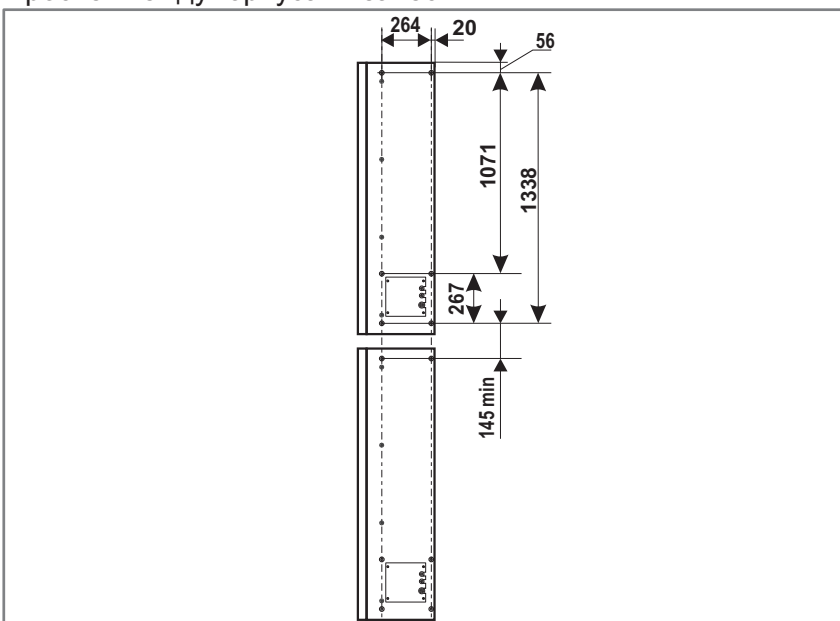
Во избежание вибрации при работе поверхность несущей конструкции, на которую завеса устанавливается, должна быть плоской и гладкой.

Во избежание перекрытия выходного потока завесы, необходимо обеспечить достаточный отступ корпуса завесы от стены.

Произведите разметку отверстий под крепление завесы в соответствии с **Рисунком 9**. При установке вертикально нескольких завес необходимо обеспечить гарантированный просвет между корпусами завес.

Рисунок 9

Разметка под крепёжные
отверстия при вертикальном
расположении завес.
Вид на корпус завесы со стороны
крепёжных отверстий



На свободном месте на стене рядом с завесой (на расстоянии не более **1,3 м** от места ввода кабелей в завесу) произведите разметку отверстий под установку распределительных коробок из комплекта поставки в соответствии с **Рисунком 6**. Просверлите отверстия.

Для крепления завесы на несущей конструкции необходимо использовать **болты с резьбой М8** и длиной резьбовой части такой, чтобы глубина захода болта в резьбовое отверстие корпуса завесы была не менее **15** и не более **18 мм**.

ВНИМАНИЕ !

При вертикальной установке штатный кронштейн (Рисунок 4) для горизонтального крепления к стене из комплекта поставки не использовать!

ЗАПРЕЩАЕТСЯ !

Установите завесу на место, закрепите ее **4-мя болтами**.

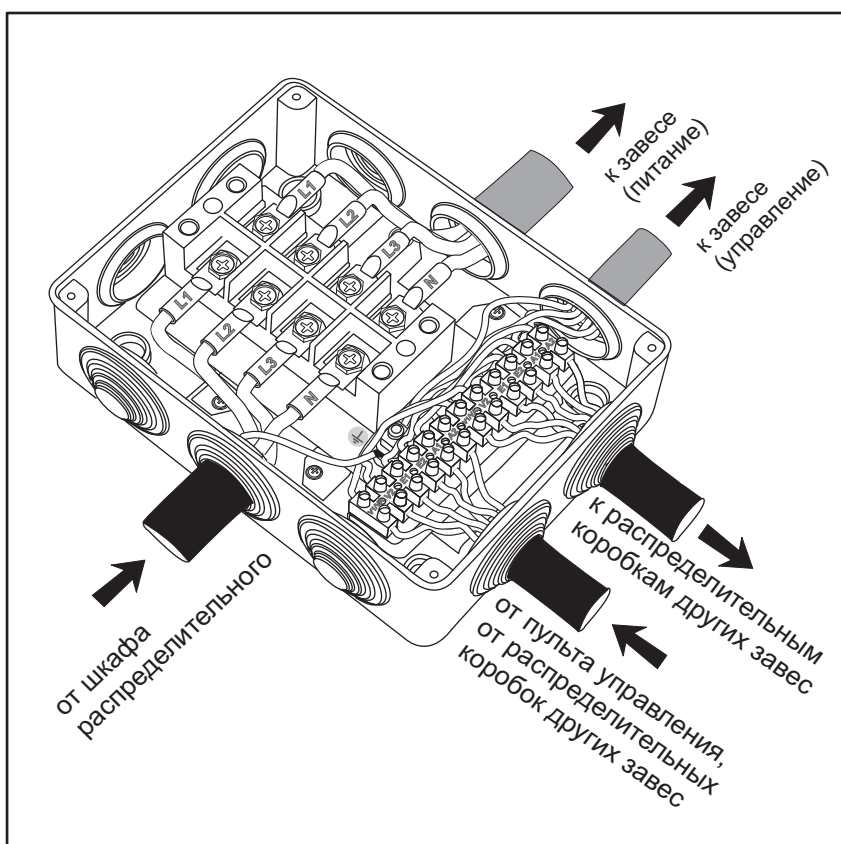
ЗАПРЕЩАЕТСЯ эксплуатация завесы в вертикальном положении без закрепления ее всеми 4-мя болтами!

2.2.5 ПОДКЛЮЧЕНИЕ электропитания и управления

Вырежьте в гибких сальниках-вводах отверстия под силовую кабель завесы с проводом заземления и под кабель управления завесы и проташите кабели в коробку (**Рисунок 10**).

Рисунок 10

Подключение кабелей к распределительной коробке

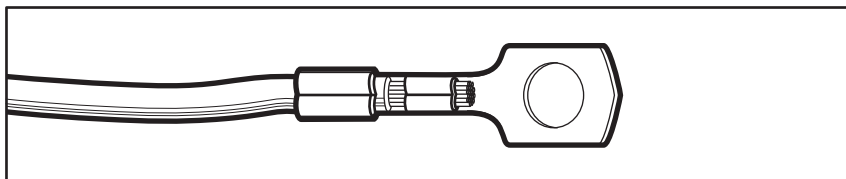


Подключите силовой кабель и кабель управления из завесы в соответствии с маркировкой жил к соответствующим клеммам зажимов. Для подключения провода заземления предварительно свинтите гайки болта заземления, снимите шайбы, наденьте клемму заземления на болт между основанием и шайбой, наверните и затяните ключом 10мм одну гайку.

Обрезав провод заземления от распределительного шкафа и зачистив изоляцию на длине примерно **5мм**, обожмите плоскогубцами клемму заземления из комплекта поставки завесы, как это показано на **Рисунке 11**.

Рисунок 11

Обжимка клеммы заземления



Подключите силовой кабель от распределительного шкафа и кабель управления от пульта (других завес) к распределительной коробке, при этом клемму с проводом заземления наденьте на болт между оставшимися шайбами, наверните и затяните ключом вторую гайку.

Схемы электрические подключений завес приведены в **Приложении В**.

Проверьте работоспособность завесы, включив её на короткое время в соответствии с пунктом **2.3.1**.

Если индикатор работы завесы (**Рисунок 1**) светится красным цветом, то либо отсутствует подключение фазы **L2** и/или **L3** (или имеется существенный перекося фаз), либо имеет место обратный порядок чередования фаз. При отсутствии на клеммах распределительной колодки какой-либо фазы произведите полное отключение электропитания завесы в соответствии с пунктом **2.3.2** и устраните неисправность. При обратном порядке чередования фаз произведите полное отключение электропитания завесы, поменяйте между собой любые два токопроводящих провода на зажимах **L1**, **L2** и **L3** в распределительной коробке.

Установите крышку распределительной коробки на место, закрепите её саморезами **3x25мм** из комплекта поставки.

2.3 Использование изделия

Использование завесы не требует специальной подготовки персонала при условии соблюдения общих правил эксплуатации электроприборов

2.3.1 ВКЛЮЧЕНИЕ завесы

С пультом 003МЕ

- Подайте питание на завесу, включив отключающее устройство и аппарат защиты (см. **Приложение В**).
- Переведите ручку переключателя **РЕЖИМ РАБОТЫ** на пульте управления в положение **РУЧН**.
- Переведите ручку переключателя **СКОРОСТЬ** на пульте управления в положение **МИН.**, при этом из выходной решётки завесы начнётся движение воздушного потока (скорость потока будет минимальной).
- Для увеличения скорости потока переведите ручку переключателя **СКОРОСТЬ** на пульте управления сначала в положение **0**, затем в положение **МАКС**.
- Переведите ручку переключателя **НАГРЕВ** на пульте управления в положение **I**, при этом поток из завесы должен «потеплеть».
- Переведите ручку переключателя **НАГРЕВ** в положение **II**, при этом температура потока из завесы должна ощутимо увеличиться.
- Для управления завесой в автоматическом режиме (переключение скорости от контактов концевого выключателя и включение нагрева при снижении температуры в районе ворот ниже значения температуры поддержания) переведите ручку переключателя **РЕЖИМ РАБОТЫ** на пульте управления в положение **АВТ**.

2.3.2 ВЫКЛЮЧЕНИЕ завесы

Для выключения завесы переведите ручку переключателя **РЕЖИМ РАБОТЫ** на пульте управления в положение **СТОП**. При этом прекращается движение потока воздуха из выходной решётки.

Для полного отключения переведите рукоятки управления аппарата защиты и(или) отключающего устройства в шкафу распределительном в положение **ВЫКЛ**.

2.3.3 Регулировка направления воздушного потока

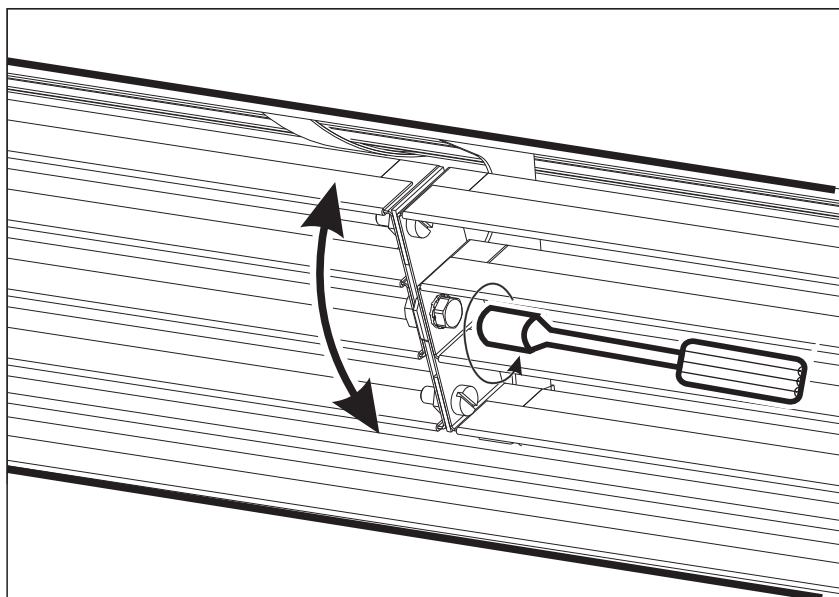
При необходимости изменения направления выходного потока завесы выполните следующее:

Ослабьте болт-фиксатор М4 в центре выходной решетки как это показано на **Рисунке 12**. Поверните решетку на нужный угол, после чего затяните болт.

2 ИСПОЛЬЗОВАНИЕ ПО НАЗНАЧЕНИЮ

Рисунок 12

Регулировка направления
воздушного потока



3 ТЕХНИЧЕСКОЕ ОБСЛУЖИВАНИЕ

3.1 Общие указания

3.1.1 Техническое обслуживание (ТО) завесы должно проводиться с периодичностью не реже одного раза в шесть месяцев. Если завеса эксплуатируется в условиях, когда в воздухе на входе в завесу могут находиться пыль или частицы других тел, то **ТО** должно проводиться чаще.

3.2 Меры безопасности

3.1.2 Техническое обслуживание завесы может проводиться персоналом, не имеющим специальной подготовки, при соблюдении общих правил техники безопасности.

ВНИМАНИЕ !

3.2.1 Все виды технического обслуживания должны производиться только при полном отключении электропитания завесы.

3.3 Порядок технического обслуживания

3.2.2 При проведении технического обслуживания должны соблюдаться меры безопасности, изложенные в подразделе **2.2.1** настоящего руководства по эксплуатации.

3.3.1 При проведении **ТО** выполняются следующие виды работ:

- внешний осмотр;
- чистка металлического фильтра входной решетки.

3.3.2 Чистка металлического фильтра входной решетки от частиц крупноволокнистой пыли производится снаружи без снятия входной решетки. Для чистки рекомендуется использовать пылесос с насадкой в виде мягкой щетки с длинным ворсом.

4 ТЕКУЩИЙ РЕМОНТ

4.1. Текущий ремонт изделия

ВНИМАНИЕ !

ВНИМАНИЕ !

4.2. Текущий ремонт составных частей изделия

Таблица 4

Текущий ремонт

Описание неисправности, внешнее проявление и дополнительные признаки	Возможные причины	Способы устранения
1. Завеса не включается, индикатор работы завесы (Рисунок 1) не светится ни красным ни зеленым цветом.	1. Отсутствует напряжение.	1. Снять крышку распределительной коробки. 2. Включить электропитание завесы и проверить наличие напряжения на зажимах подключения токопроводящих проводов (см. пункт 2.2.5). 3. При отсутствии напряжения отключить электропитание завесы и устранить причину. 4. Установить на место крышку распределительной коробки.
	2. Отсутствует фаза L1 трехфазного напряжения на клемме распределительной колодки.	1. Произведите полное отключение электропитания завесы и устраните неисправность.
2. Индикатор работы завесы (Рисунок 1) светится красным цветом.	1. Имеет место обратный порядок чередования фаз.	1. Произведите полное отключение электропитания завесы и измените порядок чередования фаз в распределительной коробке (поменять между собой любые два токопроводящих провода на зажимах L1, L2 и L3).
	2. Отсутствуют фаза L2 и/или L3 трехфазного напряжения на клеммах распределительной колодки.	1. Произведите полное отключение электропитания завесы и устраните неисправность.

4.1.1 Общие указания

Потребитель может осуществлять устранение только тех неисправностей, перечень которых приведен в разделе 4.2 (Таблица 4). Для устранения других видов отказов или повреждений составных частей завесы необходимо обращаться на предприятие-изготовитель или его представителя.

Текущий ремонт должен производиться квалифицированным специалистом-электриком, имеющим соответствующий допуск.

4.1.2 Меры безопасности

Работы по техническому ремонту должны производиться только при полном отключении электропитания завесы.

При проведении ремонта завесы должны соблюдаться меры безопасности, изложенные в подразделе **2.2.1** настоящего руководства по эксплуатации.

5 ХРАНЕНИЕ

5.1 Завеса должна храниться в упаковке в помещении при температуре от минус 50°С до плюс 40°С и относительной влажности до 80°С.

6 ТРАНСПОРТИРОВАНИЕ

6.1 Завеса в упакованном виде может транспортироваться всеми видами крытого транспорта, включая отапливаемые герметизированные отсеки самолёта, в соответствии с манипуляционными знаками на этикетке упаковки при температуре воздуха от минус 50°С до плюс 50°С. Транспортирование должно производиться по правилам перевозки грузов, действующим на данном виде транспорта. При транспортировании должна быть исключена возможность ударов и перемещений внутри транспортного средства.

7 СВЕДЕНИЯ ОБ УТИЛИЗАЦИИ

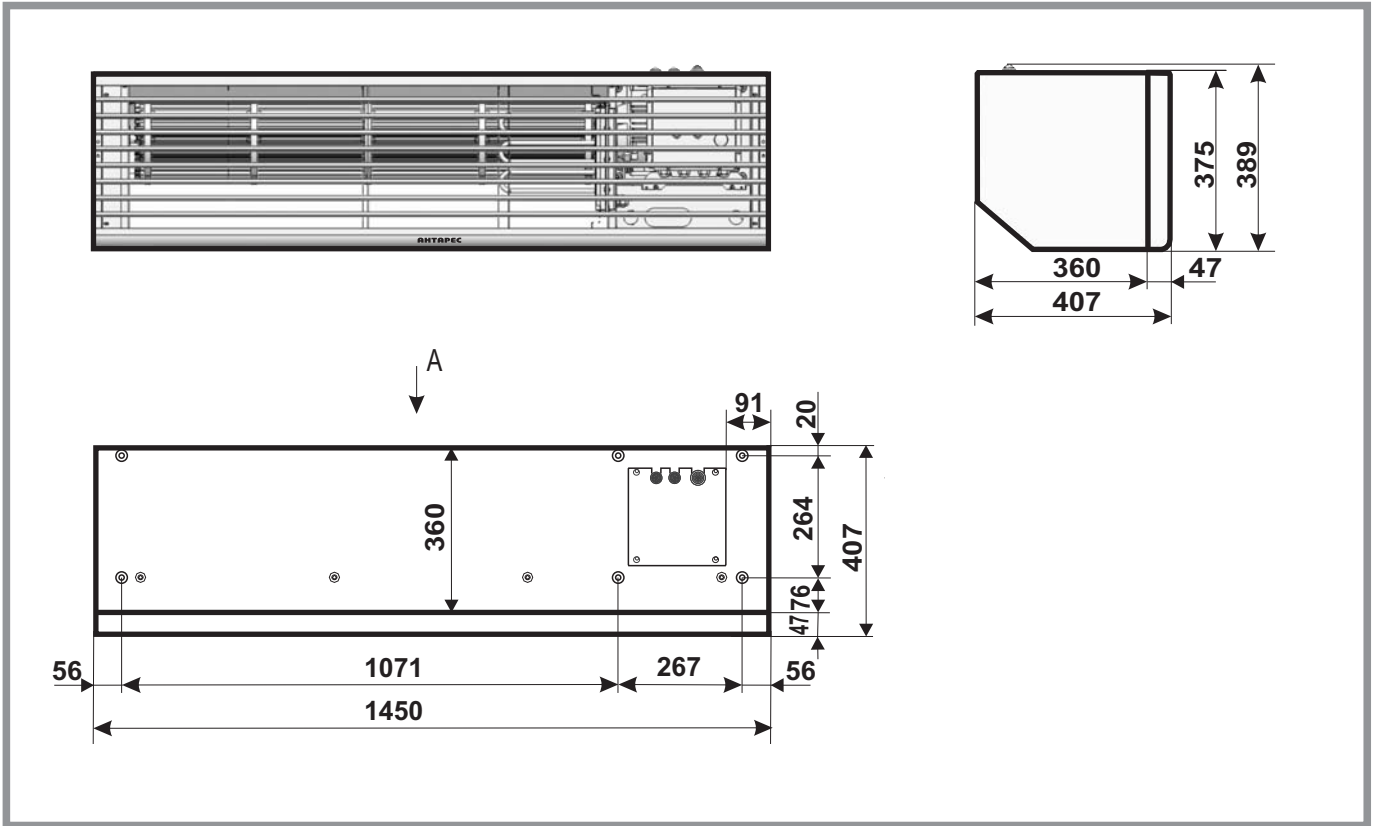
7.1 Утилизация завесы после окончания срока эксплуатации не требует специальных мер безопасности.

7.2 Составные части завесы не содержат вредных для здоровья людей и окружающей среды материалов и подлежат утилизации в обычном порядке.

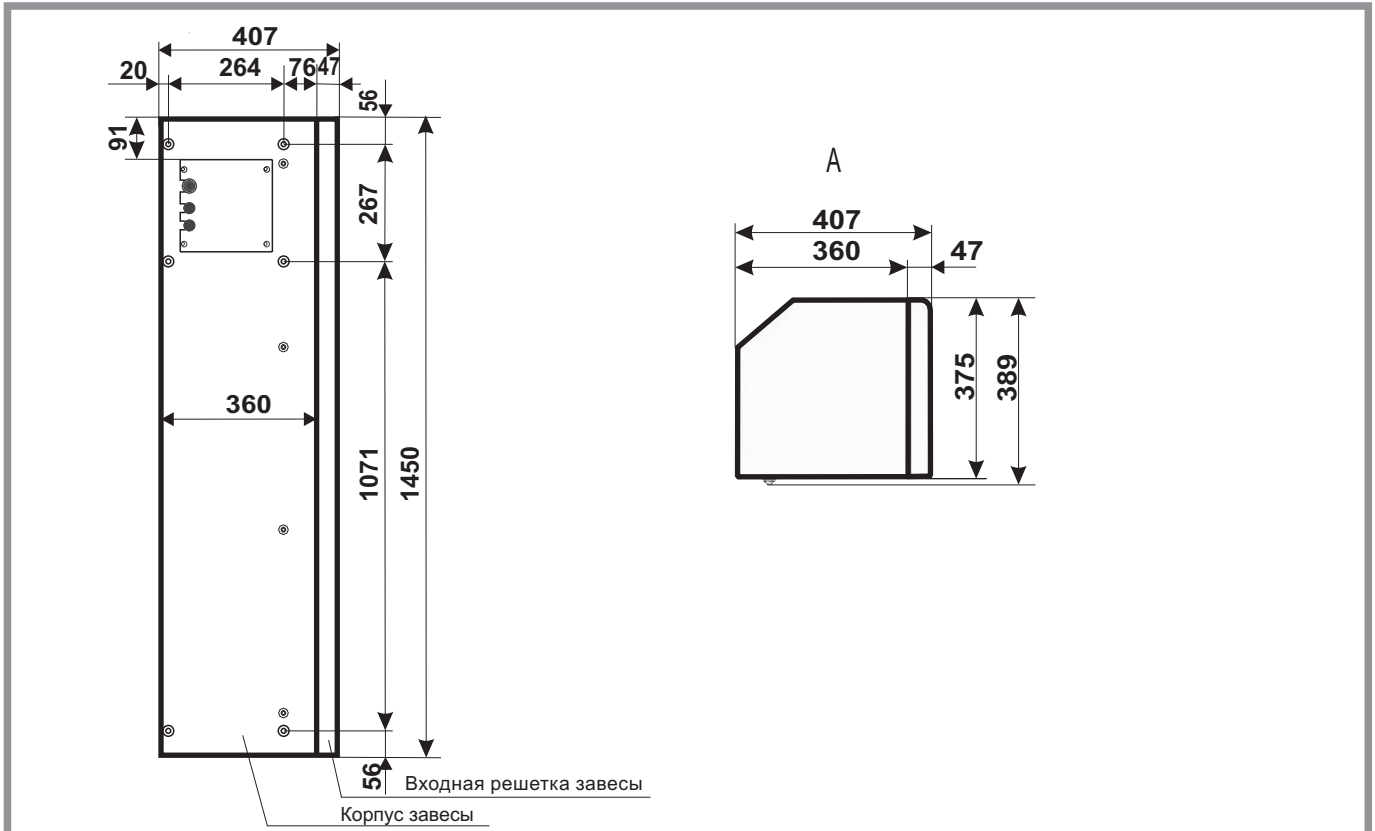
ПРИЛОЖЕНИЕ А

Габаритные и присоединительные размеры
Модель 1503Ed (1503ESd, 1503ELd)

ГОРИЗОНТАЛЬНАЯ установка

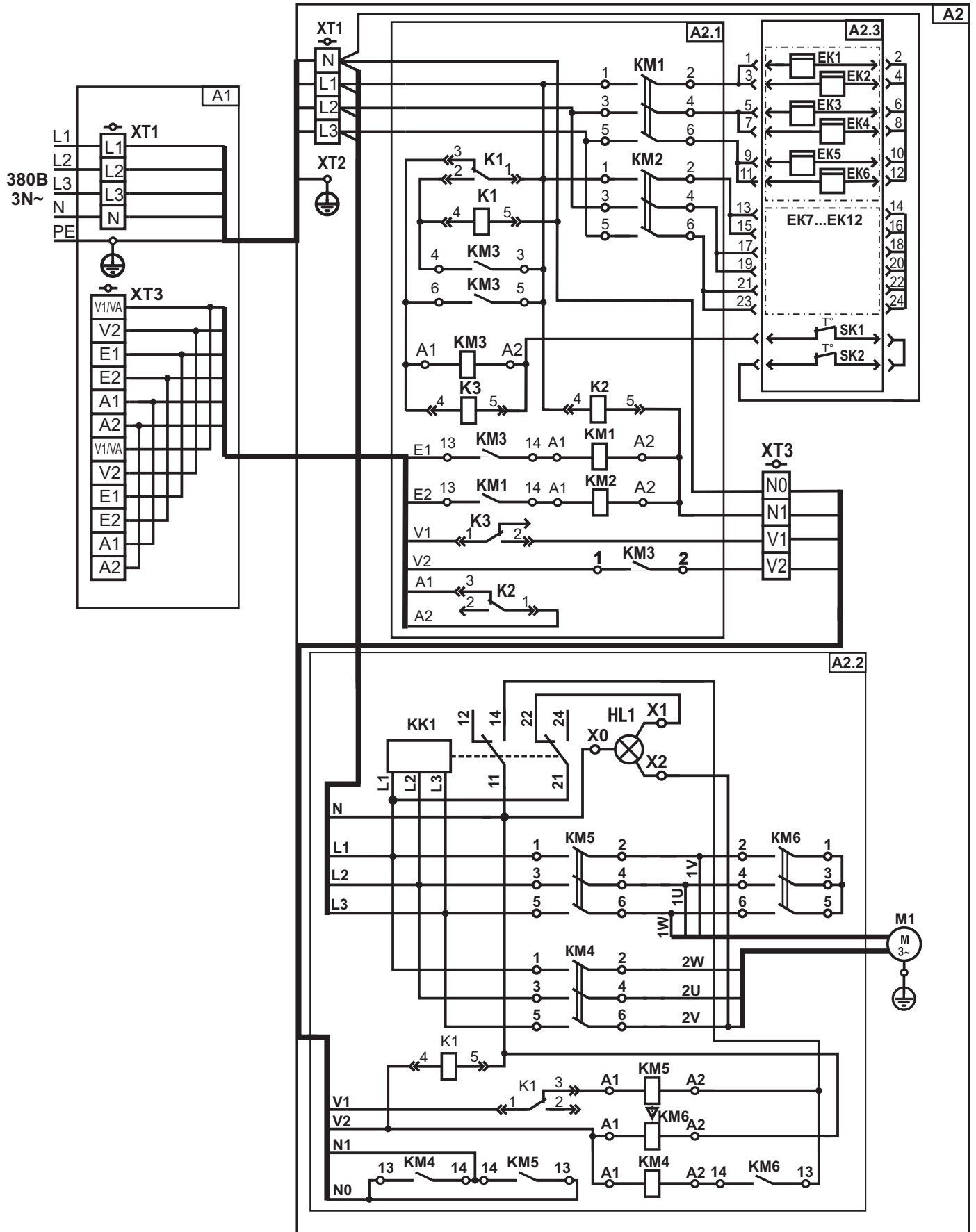


ВЕРТИКАЛЬНАЯ установка



ПРИЛОЖЕНИЕ Б

Схема электрическая принципиальная Модель 1503Ed (1503ESd, 1503ELd)



ПРИЛОЖЕНИЕ Б

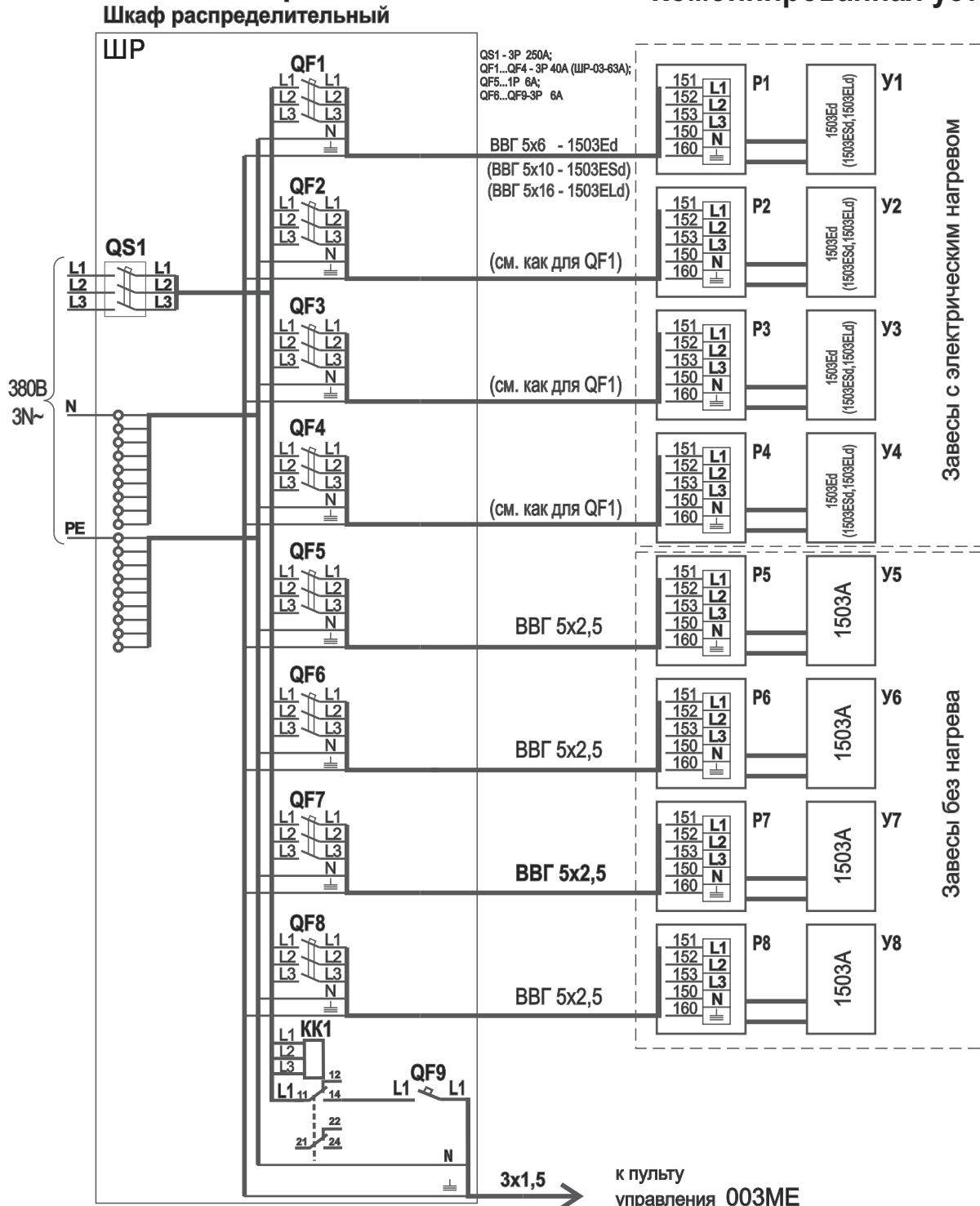
Перечень элементов (Схема электрическая принципиальная) Модель 1503Ed (1503ESd, 1503ELd)

Поз. обозначение	Наименование	Количество	Примечание
A1	Коробка распределительная KM41244	1	
ХТ1	Зажим ТВ-6004 600V-60A (ТВ-1004 600V-100A)	1	ТВ-1004 600V-100A - для 1503ELd
ХТ2	Зажим ЗБ-С-6х20-3 ГОСТ 21130-75	1	
ХТ3	Зажим ЗВИ-12	1	
A2	Завеса воздушная "АНТАРЕС" Серия "ПРО-2" Модель 1503Ed (1503ESd, 1503ELd)	1	
A2.1	Блок коммутации АТ41.01.200М2		
A2.2	Блок пусковой БП-М2-01 АТ18.17.000М2-01		
A2.3	Нагреватель электрический АТ23Е(ЕS,ЕL).02.000		
ЕК1...ЕК12	Элемент нагревательный АТ23Е(ЕS,ЕL).02.400М1х3шт.	12	
М1	Электродвигатель АДМ80В8/4У2 ГОСТ31606-2012	1	
ХТ1	Зажим ТВ-4504 600V-45A	1	
ХТ2	Зажим ЗБ-С-6х20-3 ГОСТ 21130-75	1	
ХТ3	Зажим ТВ-1504 600V-15A	1	
КМ1, КМ2	Контактор Е 1НО 25А 400В АС3 50Гц (LC1E2510M5)	2	
КМ3...КМ6	Контактор NC1-0910 9А 230В АС3 1НО CHINT	4	
КК1	Реле контроля фаз РКФ-М06-12-15 380В Меандр	1	
SK1, SK2	Термостат нормально замкнутый KSD301 55 град.С	2	
HL1	Индикатор двухцветный красный/зеленый, 220V AC/DC МТ22-WD220	1	

Схема электрическая подключений Модель 1503А и 1503Ed (1503ESd, 1203ELd)

Подключение электропитания

Комбинированная установка



P1...P8 - коробки распределительные; Y1...Y4 - завесы воздушные с электрическим нагревом модели 1503Ed (15203ESd); Y5...Y8 - завесы воздушные без нагрева модели 15203A;
ШР - шкаф распределительный: ШР-02 относится к моделям 1503Ed; ШР-03 относится к модели 1503ESd;
KK1- Реле контроля фаз РКФ-М06-12-15

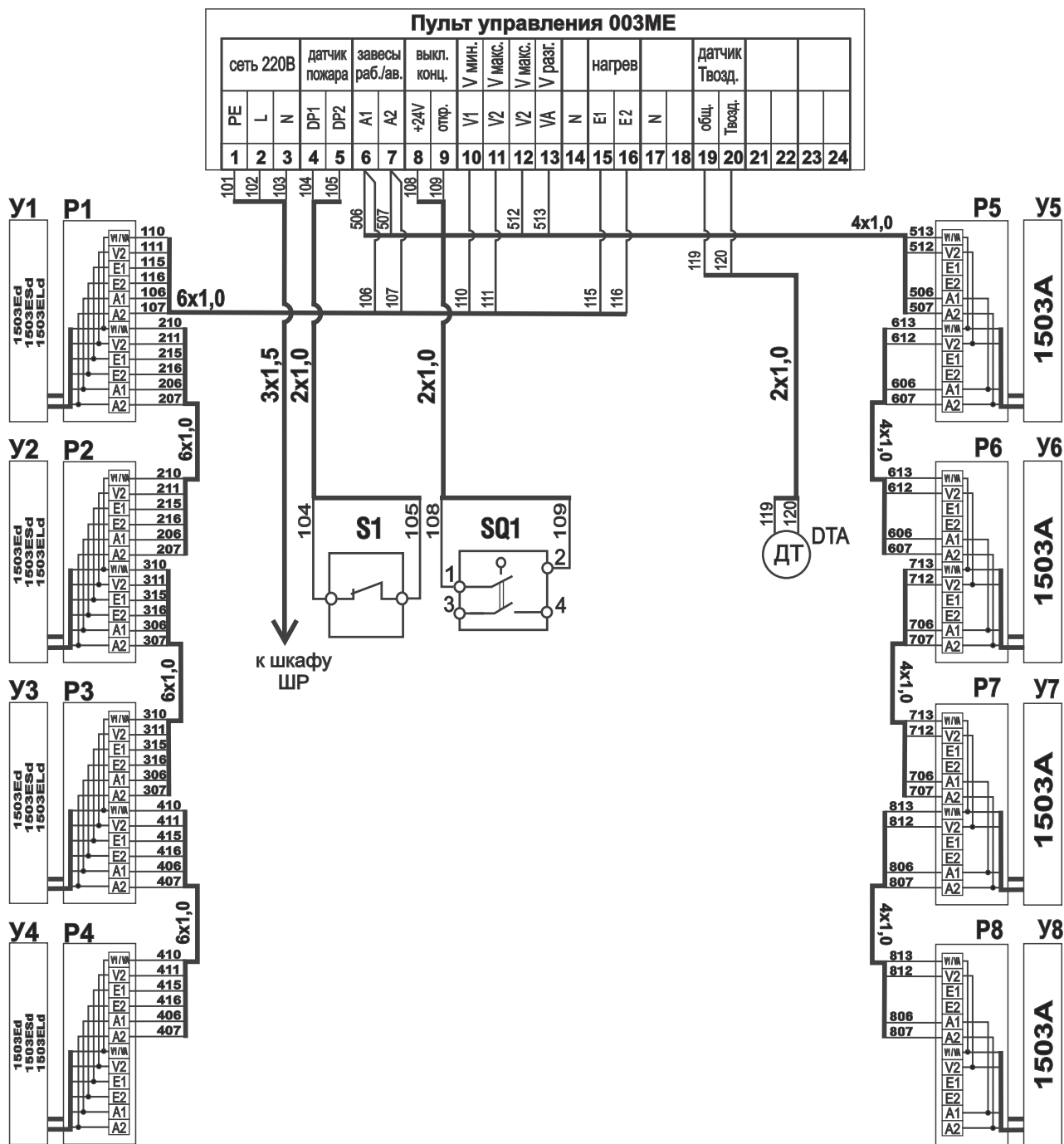
Для модели 1503ELd - шкаф ШР-03(СИ) специального исполнения в следующей комплектации: QS1 - 3P 400А; QF1...QF4 - 3P 80А; QF5 - 1P 6А; QF6...QF9 - 3P 6А

Примечание: При подключении трёхфазных силовых кабелей от завес к распределительным коробкам все фазы силового кабеля должны соответствовать этим же фазам на зажимах распределительных коробок, то есть фазу L1 надо подключить ко всем зажимам, имеющим маркировку L1, фазу L2 к зажимам L2, фазу L3 к зажимам L3 соответственно.

Схема электрическая подключений
 Модель 1503A и 1503Ed (1503ESd, 1503ELd)

Подключение управления

Комбинированная установка



S1 - датчик пожара; **SQ1** - выключатель концевой;

DTA - датчик температуры воздуха в зоне ворот;

P1...P8 - коробка распределительная;

Y1...Y4 - завесы воздушные с электрическим нагревом модели 1503Ed, 1503ESd, 1503ELd;

Y5...Y8 - завесы воздушные без нагрева модели 1503A.

Примечание:

При необходимости подключения датчика пожара к пульту управления, необходимо убрать перемычку в пульте из клемм подключения 4 - 5 (датчик пожара).

1503Ed



1503ESd



1503ELd



PN 2402

Авторские права на дизайн изделия и основные технические решения защищены