

АНТАРЕС®

ЗАВЕСА ВОЗДУШНАЯ

серия **ПРО2**



ЗАВЕСЫ БЕЗ НАГРЕВА

модель **1503А**

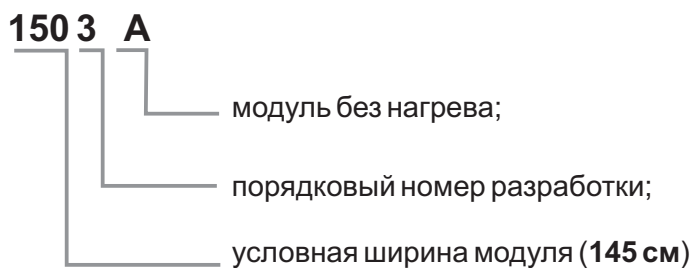
РУКОВОДСТВО ПО ЭКСПЛУАТАЦИИ АТ41.00.000 РЭ

г.Миасс, Челябинская область, Россия

Перед использованием завесы по назначению внимательно ознакомьтесь с настоящим руководством по эксплуатации

Информацию по монтажу, подключению и эксплуатации воздушных завес «АНТАРЕС» серии «ПРО-2» так же можно найти на страницах нашего интернет-сайта www.antar.ru

Структура обозначения модели завес:



Ваши замечания и предложения присылайте по адресу:

ООО «АНТАРЕС ПРО»
Россия, Челябинская обл., г.Миасс, 456320, а/я 940
тел. (3513) 530221, 527698, 543892

E-mail: mail@antar.ru www.antar.ru

РАЗДЕЛЫ

ОБЩИЕ УКАЗАНИЯ	4
1 ОПИСАНИЕ И РАБОТА	5
1.1 Назначение изделия.....	5
1.2 Технические характеристики.....	6
1.3 Состав изделия.....	6
1.4 Устройство и работа.....	6
2 ИСПОЛЬЗОВАНИЕ ПО НАЗНАЧЕНИЮ	8
2.1 Эксплуатационные ограничения.....	8
2.2 Подготовка изделия к использованию.....	8
2.2.1 Меры безопасности при подготовке изделия к использованию.....	8
2.2.2 Монтаж электропроводки.....	9
2.2.3 Горизонтальная установка.....	10
2.2.4 Вертикальная установка.....	12
2.2.5 Подключение электропитания и управления.....	13
2.3 Использование изделия.....	15
2.3.1 Включение завесы.....	15
2.3.2 Выключение завесы.....	15
2.3.3 Регулировка направления воздушного потока.....	15
3 ТЕХНИЧЕСКОЕ ОБСЛУЖИВАНИЕ	16
3.1 Общие указания.....	16
3.2 Меры безопасности.....	16
3.3 Порядок технического обслуживания.....	16
4 ТЕКУЩИЙ РЕМОНТ	17
4.1 Текущий ремонт изделия.....	17
4.1.1 Общие указания.....	17
4.1.2 Меры безопасности.....	17
4.2 Текущий ремонт составных частей изделия.....	17
5 ХРАНЕНИЕ	18
6 ТРАНСПОРТИРОВАНИЕ	18
7 СВЕДЕНИЯ ОБ УТИЛИЗАЦИИ	18
● Габаритные и присоединительные размеры Модель 1503A.....	19
- ГОРИЗОНТАЛЬНАЯ установка	
- ВЕРТИКАЛЬНАЯ установка	
● Схема ЭЛЕКТРИЧЕСКАЯ ПРИНЦИПИАЛЬНАЯ Модель 1503A.....	20
● Схема ЭЛЕКТРИЧЕСКАЯ ПОДКЛЮЧЕНИЙ Модель 1503A.....	21
- подключение ЭЛЕКТРОПИТАНИЯ	
● Схема ЭЛЕКТРИЧЕСКАЯ ПОДКЛЮЧЕНИЙ Модель 1503A.....	22
пульт управления 003MW	
- подключение УПРАВЛЕНИЯ	
● Схема ЭЛЕКТРИЧЕСКАЯ ПОДКЛЮЧЕНИЙ Модель 1503A.....	23
пульт управления 003ME	
- подключение УПРАВЛЕНИЯ	

ПРИЛОЖЕНИЕ А

ПРИЛОЖЕНИЕ Б

ПРИЛОЖЕНИЕ В

Руководство по эксплуатации предназначено для ознакомления с устройством, техническими характеристиками, принципом работы и правилами эксплуатации завес воздушных без нагрева “АНТАРЕС” серии “ПРО-2” (в дальнейшем завеса).

Руководство по эксплуатации содержит необходимые сведения для выполнения работ по монтажу, подключению и эксплуатации завесы, а также рекомендации по техническому обслуживанию.

Монтаж и подключение завесы производится квалифицированным специалистом-электриком, имеющим соответствующий допуск.

Эксплуатация завесы производится персоналом, не имеющим специальной подготовки.

Настоящее руководство по эксплуатации распространяется на завесы следующих моделей:

- **1503А** - завесы без нагрева односкоростные.

Пример записи обозначения завесы при её заказе и в проектной документации:

“Завеса воздушная “АНТАРЕС”. Серия “ПРО-2”.

Модель 1503А

61277218.632155.002 ТУ (ТУ 4864-002-61277218-2012)”

1.1. Назначение изделия

Завеса воздушная “АНТАРЕС” серии “ПРО-2” предназначена для перекрытия въездных проемов различных помещений потоком воздуха с целью уменьшения тепловых потерь.

Область применения завесы - въездные ворота в производственные помещения, склады, ангары, депо, автосервисы, авторемонтные предприятия и т.п.

Завеса относится к универсальному типу и может устанавливаться как горизонтально, над проёмом так и вертикально с боков проёма. Завеса представляет собой типовой модуль, из которых можно составлять различные варианты воздушной завесы для перекрытия проёмов разной ширины и высоты.

Вариантов таких завес может быть несколько:

- **горизонтальная составная завеса**, состоящая из нескольких модулей, установленных горизонтально в один ряд над въездным проёмом;
- **двухсторонняя вертикальная составная завеса**, состоящая из нескольких модулей, установленных вертикально с двух боковых сторон въездного проёма;
- **комбинированная составная завеса**, состоящая из нескольких модулей, установленных горизонтально и вертикально над въездным проёмом и с двух боковых сторон въездного проёма соответственно.

Целесообразность применения того или иного варианта составной завесы определяется, исходя из максимальной эффективности для конкретных погодных условий (температура наружного воздуха, ветровая нагрузка). При этом учитываются размеры реально открытого проема, длительность открытия проема и другие факторы.

Завесы без нагрева обычно устанавливаются в верхней зоне ворот при комбинированной установке (совместно с завесами с нагревом) или когда не требуется подогрев воздуха в зоне ворот.

1.2. Технические характеристики

Таблица 1

Основные технические данные и параметры завес

1.2.1 Основные технические данные и параметры

Основные технические данные и параметры завесы приведены в **Таблице 1**.

Основные технические характеристики	
Модели Параметр	односкоростная
	1503A
Напряжение питания переменного тока частотой 50Гц, В	380 ± 10%, 3N
Номинальная потребляемая мощность, кВт	1,5
Степень защиты оболочки электрооборудования	IP54
Габаритные размеры корпуса (Ш x В x Г),мм, не более	1450x375x407
Масса, кг, не более	69
Уровень шума на расстоянии 5м, дБ(А), не более	75
Воздухопроизводительность, м³/ч	7800
Максимальная скорость воздуха в начале струи, м/с	22
Регулировка угла выдува воздушной струи, град.	0...+40

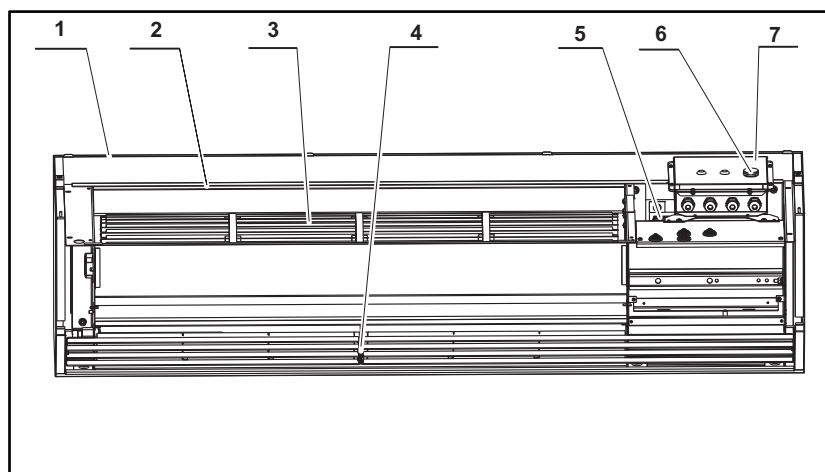
1.3. Состав изделия

Рисунок 1

Расположение основных узлов и деталей завес:

- 1 - кожух;
- 2 - корпус вентилятора;
- 3 - рабочее колесо вентилятора;
- 4 - решетка выходная;
- 5 - электродвигатель вентилятора;
- 6 - индикатор работы завесы;
- 7 - блок пусковой

1.3.1 Завеса состоит из основных узлов и деталей, показанных на **Рисунке 1**.



1.4. Устройство и работа

1.4.1 Внутри кожуха **1**, на корпусе вентилятора **2**, установлены рабочее колесо **3** и электродвигатель **5**. Конструкция рабочего колеса и канала, выполненного в корпусе вентилятора, обеспечивает давление воздушного потока на выходе вентилятора, необходимое для получения высоких скоростных характеристик потока воздуха.

Изменяя положение выходной решетки **4**, можно изменять направление воздушного потока на выходе из завесы.

Для уменьшения воздействия вибрации от работающего вентилятора электродвигатель и рабочее колесо установлены на специальных амортизаторах.

1.4.2 Пускозащитная аппаратура находится в пусковом блоке 7. Схема электрическая принципиальная завес приведена в **Приложении Б**.

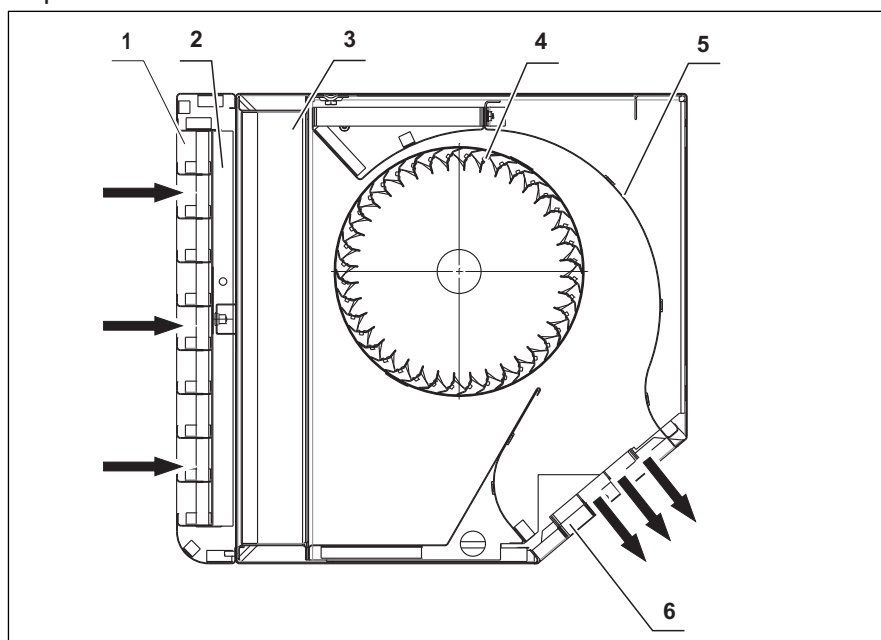
1.4.3 Для защиты электродвигателя завесы от токовой перегрузки, возникающей при выпадении одной из фаз, в блоке пусковом завесы установлено реле контроля фаз. При перекосе фаз или отсутствии одной из фаз, а также при наличии обратного порядка чередования фаз блокируется включение электродвигателя и индикатор работы завесы **6** загорается красным цветом.

1.4.4 Принцип действия завесы заключается в формировании плоского потока воздуха, направленного вдоль плоскости входного проема и препятствующего проникновению наружного воздуха в помещение. Забор воздуха осуществляется через входную решётку **1** (здесь и далее **Рисунок 2**). Металлический фильтр в виде сетки **2**, установленный во входной решетке, исключает попадание крупных частиц и крупноволокнистой пыли на рабочее колесо.

Рисунок 2

Устройство завесы:

- 1 - входная решётка;
- 2 - фильтр;
- 3 - кассета;
- 4 - рабочее колесо вентилятора;
- 5 - корпус вентилятора;
- 6 - решётка выходная



1.4.5 Воздух, пройдя через кассету **3**, нагнетается рабочим колесом **4** в канал, образованный в корпусе вентилятора **5**, формируется в нем в плоский направленный поток и выбрасывается через выходную решётку **6** наружу.

Выходная решётка имеет возможность регулировки угла выдува от **0°** (параллельно плоскости установки) до **40°**. Меняя направление выходного потока, можно повысить эффективность отсечки наружного воздуха при значительных ветровых нагрузках.

1.4.6 Управление включением-выключением и режимами работы завесы осуществляется дистанционно с помощью выносного проводного пульта.

1.4.7 Применение концевого выключателя позволяет автоматически включаться завесам при открытии ворот, и отключаться при закрытии.

В комплект поставки завесы выносной проводной пульт и концевой выключатель не входят и приобретаются отдельно.

ПРИМЕЧАНИЕ

2 ИСПОЛЬЗОВАНИЕ ПО НАЗНАЧЕНИЮ

ВНИМАНИЕ !

2.1. Эксплуатационные ограничения

ЗАПРЕЩАЕТСЯ !

ВНИМАНИЕ !

ЗАПРЕЩАЕТСЯ !

2.2. Подготовка изделия к использованию

ВНИМАНИЕ !

ВНИМАНИЕ !

В настоящем руководстве по эксплуатации могут быть не отражены некоторые изменения, вносимые предприятием-изготовителем в процессе совершенствования завесы.

2.1.1 Завеса имеет климатическое исполнение УХЛ4 по ГОСТ 15150-69 и предназначена для использования внутри помещения при температуре воздуха от 0°C до 40°C, относительной влажности до 80%.

ЗАПРЕЩАЕТСЯ использование завесы на открытом воздухе или под навесом!

2.1.2 Подключение завесы к сети после хранения в холодном помещении или транспортирования в зимних условиях производится только после выдержки не менее 8 часов при температуре помещения.

2.1.3 Не допускается эксплуатация завесы в помещениях, в воздухе которых содержатся капельная влага и вещества, агрессивные по отношению к углеродистым сталям (кислоты, щёлочи), липкие либо волокнистые вещества (смолы, технические волокна и пр.).

2.1.4 Класс защиты завесы от поражения электрическим током **01** по ГОСТ 12.2.007.0-75 (с заземлением).

2.1.5 Степень защиты оболочки электрооборудования завес **IP54** по ГОСТ 14254-96.

2.1.6 ЗАПРЕЩАЕТСЯ использование завесы в помещениях, в воздухе которых имеются пары легковоспламеняющихся жидкостей или частицы иных взрывоопасных веществ!

2.1.7 Для нормальной работы завесы должен быть обеспечен свободный доступ воздуха к входной решетке и должна быть исключена возможность случайного ее перекрытия.

2.2.1 Меры безопасности при подготовке изделия к использованию

Монтаж и подключение распределительного шкафа, завес, выносного пульта управления и концевого выключателя, а также использование завесы должны производиться в строгом соответствии с требованиями настоящего руководства по эксплуатации, действующих “Правил устройства электроустановок потребителей” и “Правил техники безопасности при эксплуатации электроустановок потребителей”.

Работы по монтажу и подключению завесы должны выполняться квалифицированным специалистом-электриком, имеющим соответствующий допуск.

При поднятии завесы на высоту установки используйте только исправные подъемные механизмы, аттестованное тае-лажное оборудование и стандартные рым-болты.

Примечание

Таблица 2

Площадь поперечного сечения токоподводящих проводов и номинальный ток срабатывания аппарата защиты

2.2.2 Монтаж электропроводки

Произведите монтаж проводки от распределительного шкафа к месту предполагаемой установки завес.

Распределительный шкаф в комплект поставки завесы не входит и приобретается отдельно.

Площадь поперечного сечения проводов и номинальные значения токов срабатывания аппаратов защиты распределительного шкафа указаны в **Таблице 2**.

Параметр	Модель
	1503A
Минимальное сечение фазного провода из меди, мм^2	2,5
Минимальное сечение нулевого провода из меди, мм^2	1,5
Номинальный ток срабатывания аппарата защиты 380В 3~, А	6,0

Произведите монтаж провода заземления. Площадь поперечного сечения провода заземления должна быть не менее указанной в **Таблице 3**

Таблица 3

Площадь поперечного сечения проводов заземления

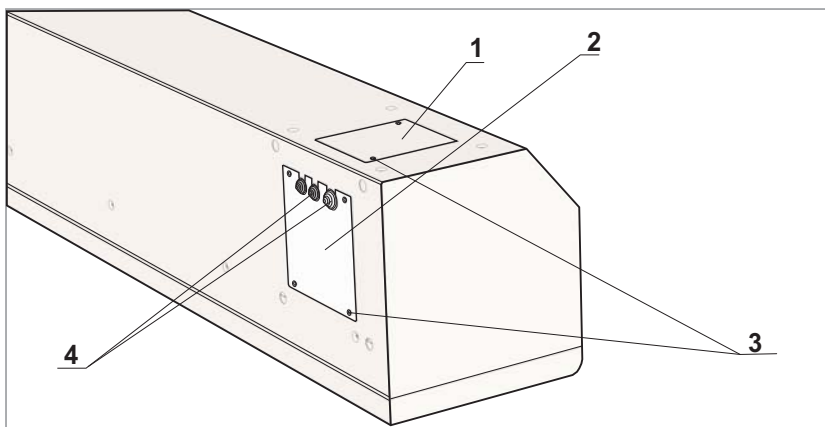
Параметр	Открытая прокладка (неизолированный провод)	Изолированный провод
Минимальное сечение медного провода, мм^2	4,0	1,5

На завесе вывинтите **два** винта (**3**) крепления крышки люка (**1**) (**Рисунок 3**) и снимите крышку. Вытащите наружу через люк кабели, силовой и управления. Протащите кабели через отверстия (**4**) в корпусе завесы, установите на место крышку люка. Закрепите крышку люка винтами.

Рисунок 3

Люки для размещения кабелей

- 1 - крышка люка отсека размещения кабеля;
- 2 - крышка люка доступа к контактной колодке электродвигателя;
- 3 - винты крепления крышек люков;
- 4 - отверстия для кабелей



ВНИМАНИЕ !

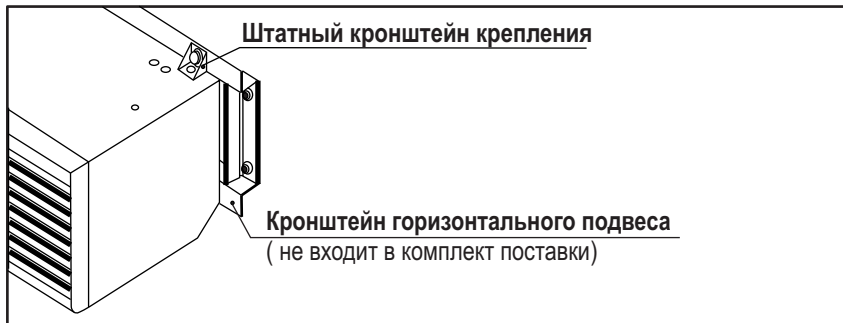
Рисунок 4

Пример конструкции кронштейна для крепления к стене

2.2.3 Горизонтальная установка

Во избежание перекрытия выходного потока завесы, необходимо использовать специальный кронштейн горизонтального подвеса.

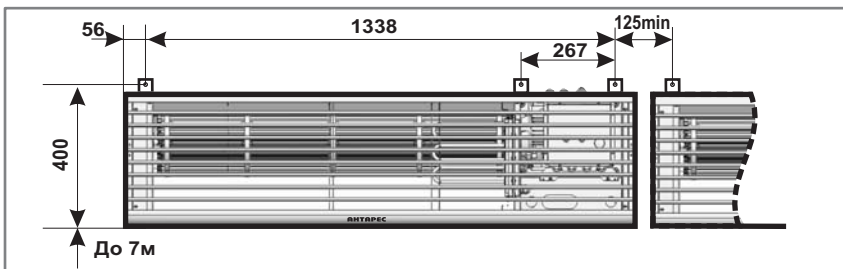
Пример конструкции кронштейна приведен на **Рисунке 4**.



Произведите разметку отверстий под крепление завес в соответствии с **Рисунком 5**.

Рисунок 5

Разметка отверстий при горизонтальной установке

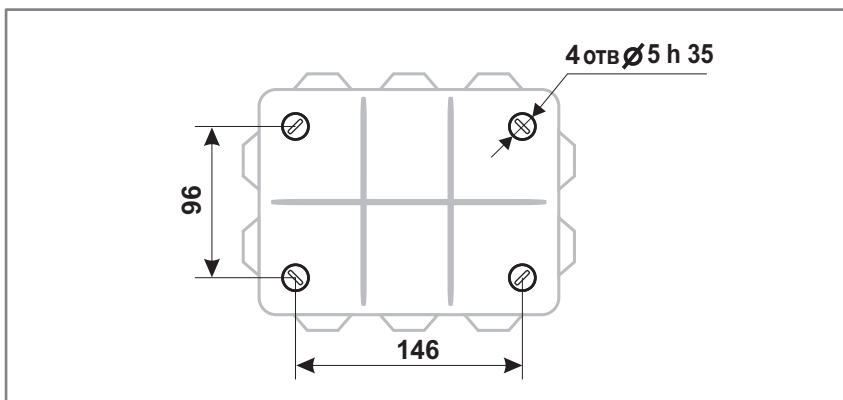


Крепление завесы к горизонтальному кронштейну осуществляется с помощью штатных кронштейнов крепления, входящих в комплект поставки.

На свободном месте рядом с завесой (на расстоянии не более **1,3 м** от места ввода кабелей в завесу) производите разметку отверстий под установку распределительных коробок из комплекта поставки в соответствии с **Рисунком 6**. Просверлите отверстия. Установите в отверстия дюбели 5x30 мм из комплекта поставки.

Рисунок 6

Разметка отверстий под установку коробки распределительной



Примечание

Установите на корпусе завесы кронштейны крепления из комплекта поставки и закрепите их болтами в отверстия **A1**, **A2** и **A3** (Рисунок 7).

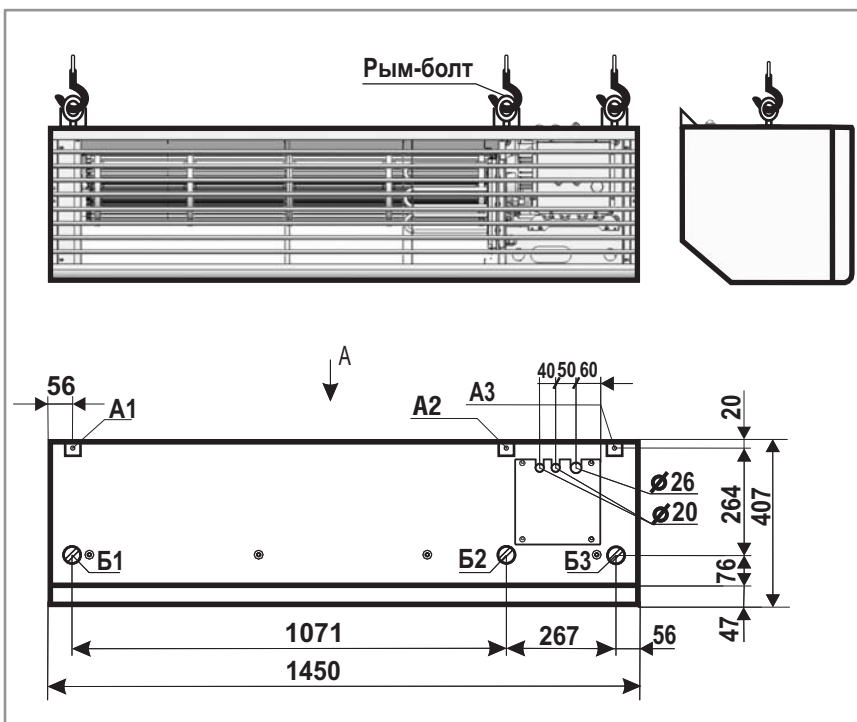
Кронштейны и болты M8x20 входят в комплект поставки завесы.

Вверните в отверстия **B1** и **B2** или **B1** и **B3** (Рисунок 7) два стандартных рым-болта **M8**. С помощью такелажного оборудования и подъёмного механизма поднимите завесу на место. Закрепите завесу к горизонтальному кронштейну тремя болтами **M10x30**. Снимите рым-болты.

Снимите крышку коробки распределительной. Закрепите коробку к стене 4-мя саморезами 4x30мм из комплекта поставки.

Рисунок 7

Расположение отверстий для установки элементов подъема, крепления завесы и ввода проводов подключения

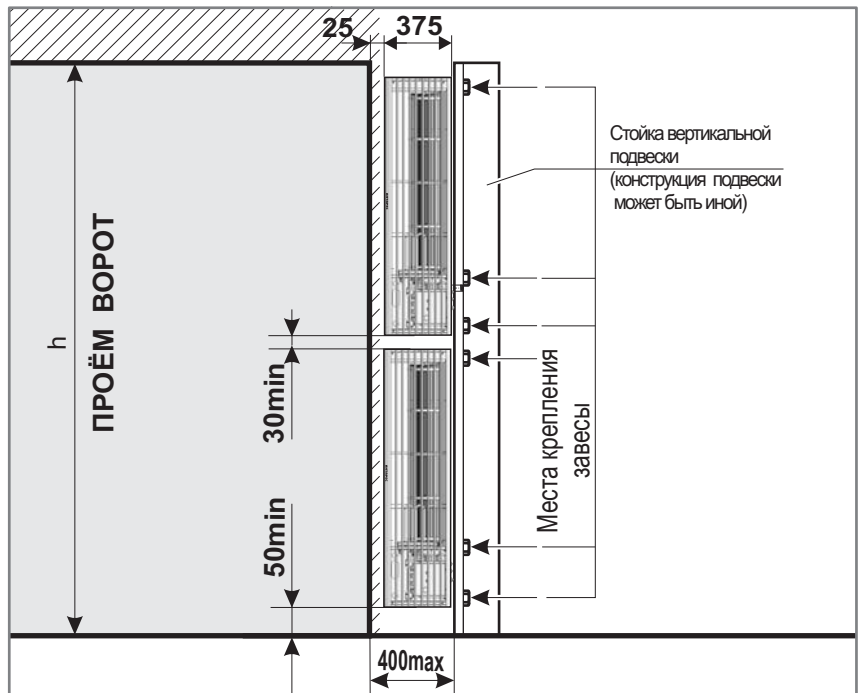


2.2.4 ВЕРТИКАЛЬНАЯ установка

Для установки завесы в вертикальном рабочем положении должна быть разработана и установлена специальная несущая конструкция, подобная изображённой на **Рисунке 8**.

Рисунок 8

Вертикальное расположение завес



ПРИМЕЧАНИЕ

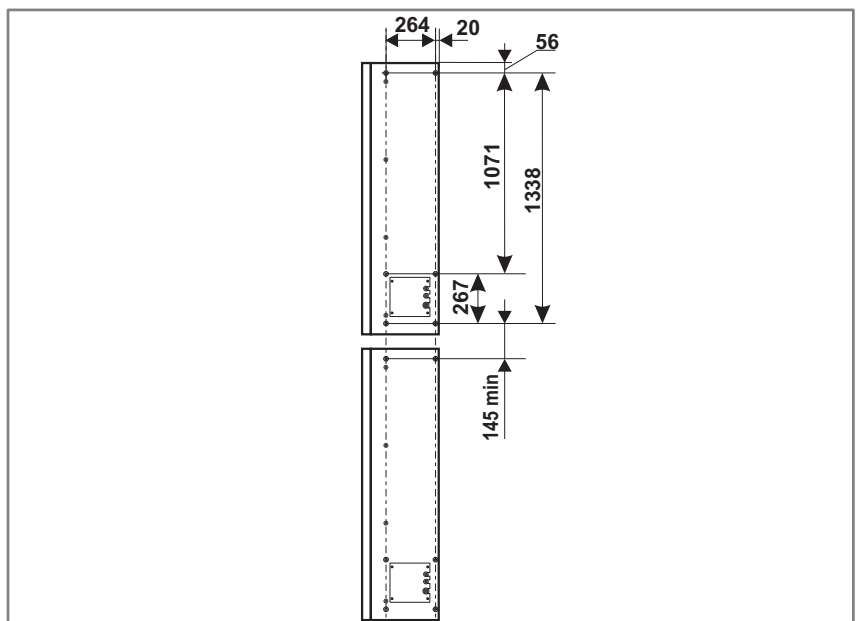
Во избежание вибрации при работе поверхность несущей конструкции, на которую завеса устанавливается, должна быть плоской и гладкой.

Во избежание перекрытия выходного потока завесы, необходимо обеспечить достаточный отступ корпуса завесы от стены.

Произведите разметку отверстий под крепление завесы в соответствии с **Рисунком 9**. При установке вертикально нескольких завес необходимо обеспечить гарантированный просвет между корпусами завес.

Рисунок 9

Разметка под крепёжные отверстия при вертикальном расположении завес. Вид на корпус завесы со стороны крепёжных отверстий



На свободном месте на стене рядом с завесой (на расстоянии не более **1,3 м** от места ввода кабелей в завесу) произведите разметку отверстий под установку распределительных коробок из комплекта поставки в соответствии с **Рисунком 6**. Просверлите отверстия.

Для крепления завесы на несущей конструкции необходимо использовать **болты с резьбой М8** и длиной резьбовой части такой, чтобы глубина захода болта в резьбовое отверстие корпуса завесы была не менее **15** и не более **35 мм**.

ВНИМАНИЕ !

При вертикальной установке штатный кронштейн (Рисунок 4) для горизонтального крепления к стене из комплекта поставки не использовать!

Установите завесу на место, закрепите ее **6-ю** болтами.

ЗАПРЕЩАЕТСЯ !

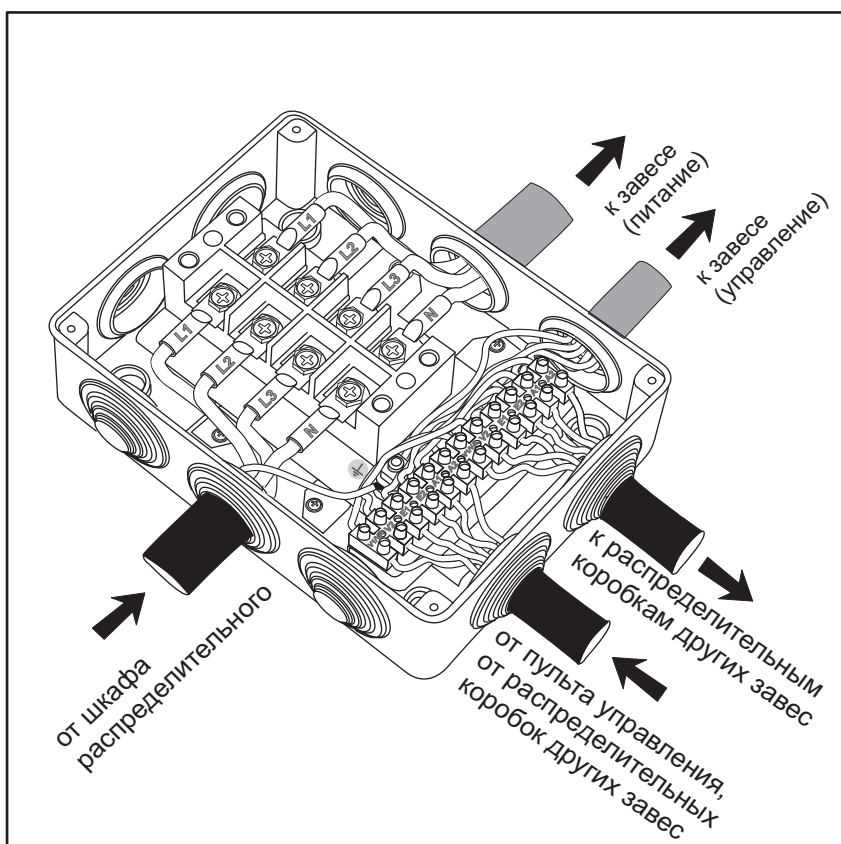
ЗАПРЕЩАЕТСЯ эксплуатация завесы в вертикальном положении без закрепления ее всеми 6-ю болтами!

2.2.5 ПОДКЛЮЧЕНИЕ электропитания и управления

Вырежьте в гибких сальниках-вводах отверстия под силовой кабель завесы с проводом заземления и под кабель управления завесы и проташите кабели в коробку (**Рисунок 10**).

Рисунок 10

Подключение кабелей к распределительной коробке

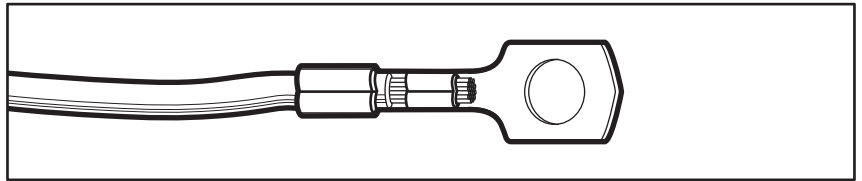


Подключите силовую кабель и кабель управления из завесы в соответствии с маркировкой жил к соответствующим клеммам зажимов. Для подключения провода заземления предварительно свинтите гайки болта заземления, снимите шайбы, наденьте клемму заземления на болт между основанием и шайбой, наверните и затяните ключом 10мм одну гайку.

Обрезав провод заземления от распределительного шкафа и зачистив изоляцию на длине примерно **5мм**, обожмите плоскогубцами клемму заземления из комплекта поставки завесы, как это показано на **Рисунке 11**.

Рисунок 11

Обжимка клеммы заземления



Подключите силовую кабель от распределительного шкафа и кабель управления от пульта (других завес) к распределительной коробке, при этом клемму с проводом заземления наденьте на болт между оставшимися шайбами, наверните и затяните ключом вторую гайку.

Схемы электрические подключений завес приведены в **Приложении В**.

Проверьте работоспособность завесы, включив её на короткое время в соответствии с пунктом **2.3.1**.

Если индикатор работы завесы (**Рисунок 1**) светится красным цветом, то либо отсутствует подключение фазы **L2** и/или **L3** (или имеется существенный перекося фаз), либо имеет место обратный порядок чередования фаз. При отсутствии на клеммах распределительной колодки какой-либо фазы произведите полное отключение электропитания завесы в соответствии с пунктом **2.3.2** и устраните неисправность. При обратном порядке чередования фаз произведите полное отключение электропитания завесы, поменяйте между собой любые два токопроводящих провода на зажимах **L1**, **L2** и **L3** в распределительной коробке.

Установите крышку распределительной коробки на место, закрепите её саморезами **3x25мм** из комплекта поставки.

2.3 Использование изделия

Использование завесы не требует специальной подготовки персонала при условии соблюдения общих правил эксплуатации электроприборов

2.3.1 ВКЛЮЧЕНИЕ завесы

С пультом 003MW (003ME)

- Подайте питание на завесу, включив отключающее устройство и аппарат защиты в шкафу распределительном (см. **Приложение В**).
- Переведите ручку переключателя **РЕЖИМ РАБОТЫ** на пульте управления в положение **РУЧН**.
- Переведите ручку переключателя **СКОРОСТЬ** на пульте управления в положение **МАКС**, при этом из выходной решётки завесы начнётся движение воздушного потока.
- Для управления завесой в автоматическом режиме (переключения скорости от контактов концевого выключателя датчика температуры воздуха) переведите ручку переключателя **РЕЖИМ РАБОТЫ** на пульте управления в положение **АВТ**.

2.3.2 ВЫКЛЮЧЕНИЕ завесы

Для выключения завесы переведите ручку переключателя **РЕЖИМ РАБОТЫ** на пульте управления в положение **СТОП**. При этом прекращается движение потока воздуха из выходной решётки.

Для полного отключения переведите рукоятки управления аппарата защиты и(или) отключающего устройства в шкафу распределительном в положение **ВЫКЛ**.

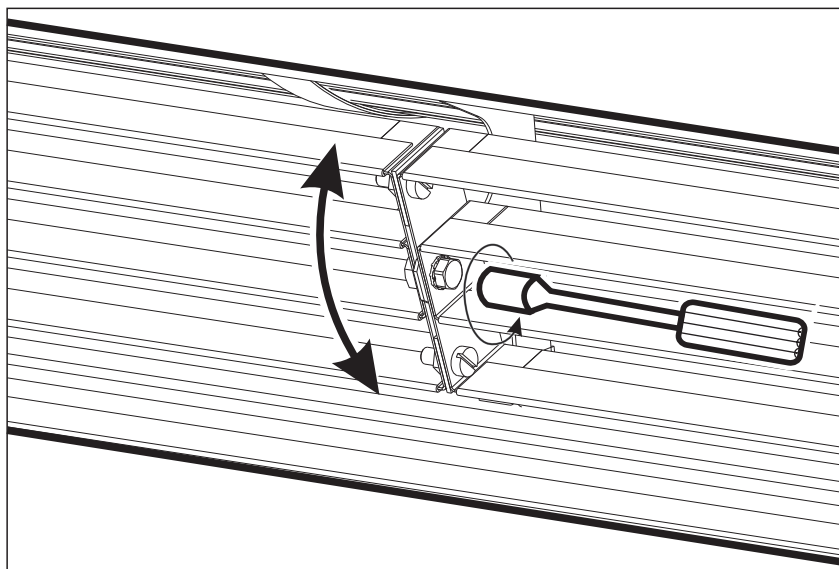
2.3.3 Регулировка направления воздушного потока

При необходимости изменения направления выходного потока завесы выполните следующее:

Ослабьте болт-фиксатор М4 в центре выходной решетки как это показано на **Рисунке 12**. Поверните решетку на нужный угол, после чего затяните болт.

Рисунок 12

Регулировка направления воздушного потока



3.1 Общие указания

3.1.1 Техническое обслуживание (ТО) завесы должно проводиться с периодичностью не реже одного раза в шесть месяцев. Если завеса эксплуатируется в условиях, когда в воздухе на входе в завесу могут находиться пыль или частицы других тел, то **ТО** должно проводиться чаще.

3.1.2 Техническое обслуживание завесы может проводиться персоналом, не имеющим специальной подготовки, при соблюдении общих правил техники безопасности.

3.2 Меры безопасности ВНИМАНИЕ !

3.2.1 Все виды технического обслуживания должны производиться только при полном отключении электропитания завесы.

3.2.2 При проведении технического обслуживания должны соблюдаться меры безопасности, изложенные в подразделе **2.2.1** настоящего руководства по эксплуатации.

3.3 Порядок технического обслуживания

3.3.1 При проведении **ТО** выполняются следующие виды работ:

- внешний осмотр;
- чистка металлического фильтра входной решетки.

3.3.2 Чистка металлического фильтра входной решетки от частиц крупноволокнистой пыли производится снаружи без снятия входной решетки. Для чистки рекомендуется использовать пылесос с насадкой в виде мягкой щетки с длинным ворсом.

4.1. Текущий ремонт изделия

ВНИМАНИЕ !

4.1.1 Общие указания

Потребитель может осуществлять устранение только тех неисправностей, перечень которых приведен в разделе 4.2 (Таблица 4). Для устранения других видов отказов или повреждений составных частей завесы необходимо обращаться на предприятие-изготовитель или его представителя.

Текущий ремонт должен производиться квалифицированным специалистом-электриком, имеющим соответствующий допуск.

ВНИМАНИЕ !

4.1.2 Меры безопасности

Работы по техническому ремонту должны производиться только при полном отключении электропитания завесы.

При проведении ремонта завесы должны соблюдаться меры безопасности, изложенные в подразделе 2.2.1 настоящего руководства по эксплуатации.

4.2. Текущий ремонт составных частей изделия

Таблица 4

Текущий ремонт

Описание неисправности, внешнее проявление и дополнительные признаки	Возможные причины	Способы устранения
1.Завеса не включается, индикатор работы завесы (Рисунок 1) не светится ни красным ни зеленым цветом.	1.Отсутствует напряжение.	1.Снять крышку распределительной коробки. 2. Включить электропитание завесы и проверить наличие напряжения на зажимах подключения токопроводящих проводов (см. пункт 2.2.5). 3.При отсутствии напряжения отключить электропитание завесы и устранить причину. 4.Установить на место крышку распределительной коробки.
	2.Отсутствует фаза L1 трехфазного напряжения на клемме распределительной колодки.	1.Произведите полное отключение электропитания завесы и устраните неисправность.
2.Индикатор работы завесы (Рисунок 1) светится красным цветом.	1.Имеет место обратный порядок чередования фаз.	1. Произведите полное отключение электропитания завесы и измените порядок чередования фаз в распределительной коробке (поменять между собой любые два токопроводящих провода на зажимах L1, L2 и L3).
	2.Отсутствуют фаза L2 и/или L3 трехфазного напряжения на клеммах распределительной колодки.	1.Произведите полное отключение электропитания завесы и устраните неисправность.

5 ХРАНЕНИЕ

5.1 Завеса должна храниться в упаковке в помещении при температуре от минус 50°С до плюс 40°С и относительной влажности до 80°С.

6 ТРАНСПОРТИРОВАНИЕ

6.1 Завеса в упакованном виде может транспортироваться всеми видами крытого транспорта, включая отапливаемые герметизированные отсеки самолёта, в соответствии с манипуляционными знаками на этикетке упаковки при температуре воздуха от минус 50°С до плюс 50°С. Транспортирование должно производиться по правилам перевозки грузов, действующим на данном виде транспорта. При транспортировании должна быть исключена возможность ударов и перемещений внутри транспортного средства.

7 СВЕДЕНИЯ ОБ УТИЛИЗАЦИИ

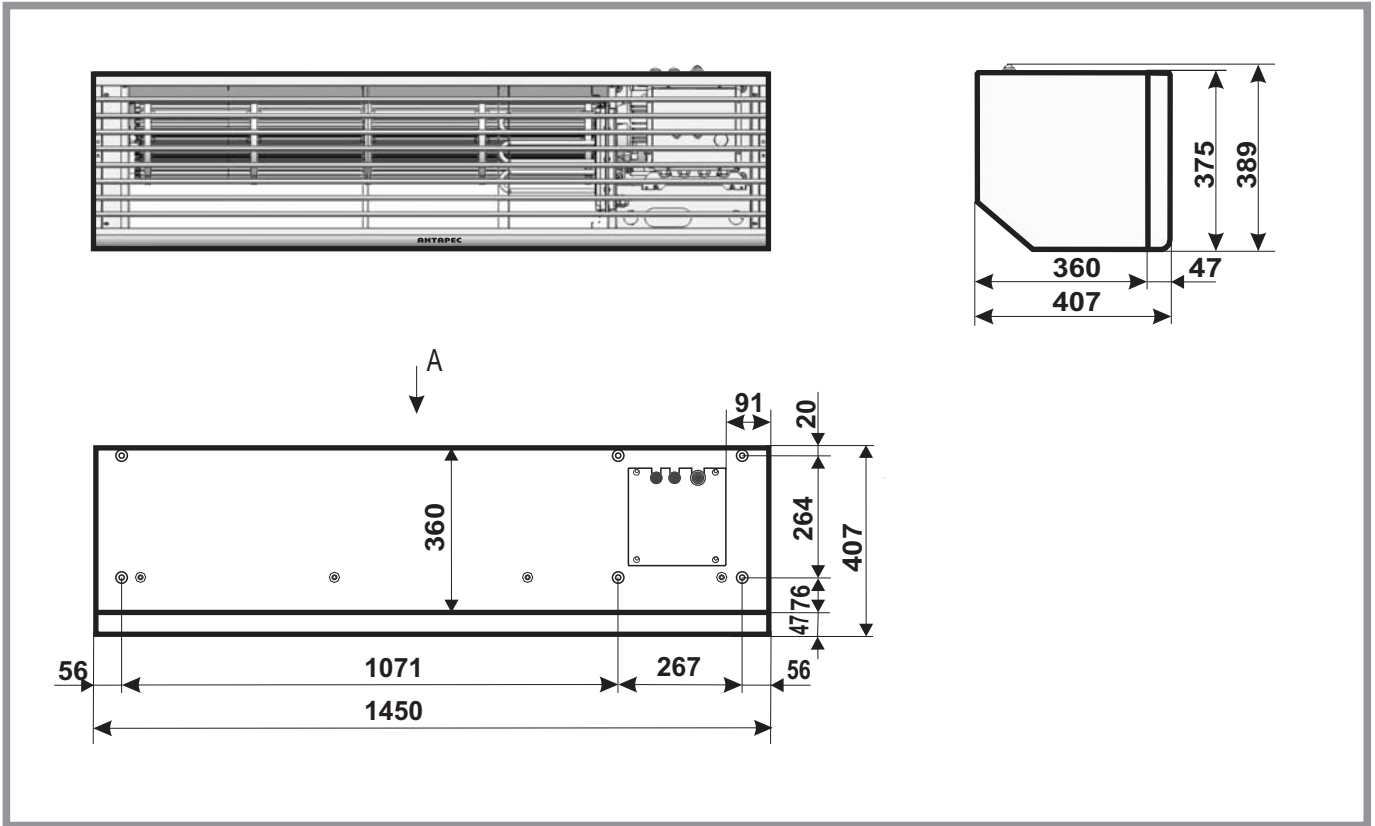
7.1 Утилизация завесы после окончания срока эксплуатации не требует специальных мер безопасности.

7.2 Составные части завесы не содержат вредных для здоровья людей и окружающей среды материалов и подлежат утилизации в обычном порядке.

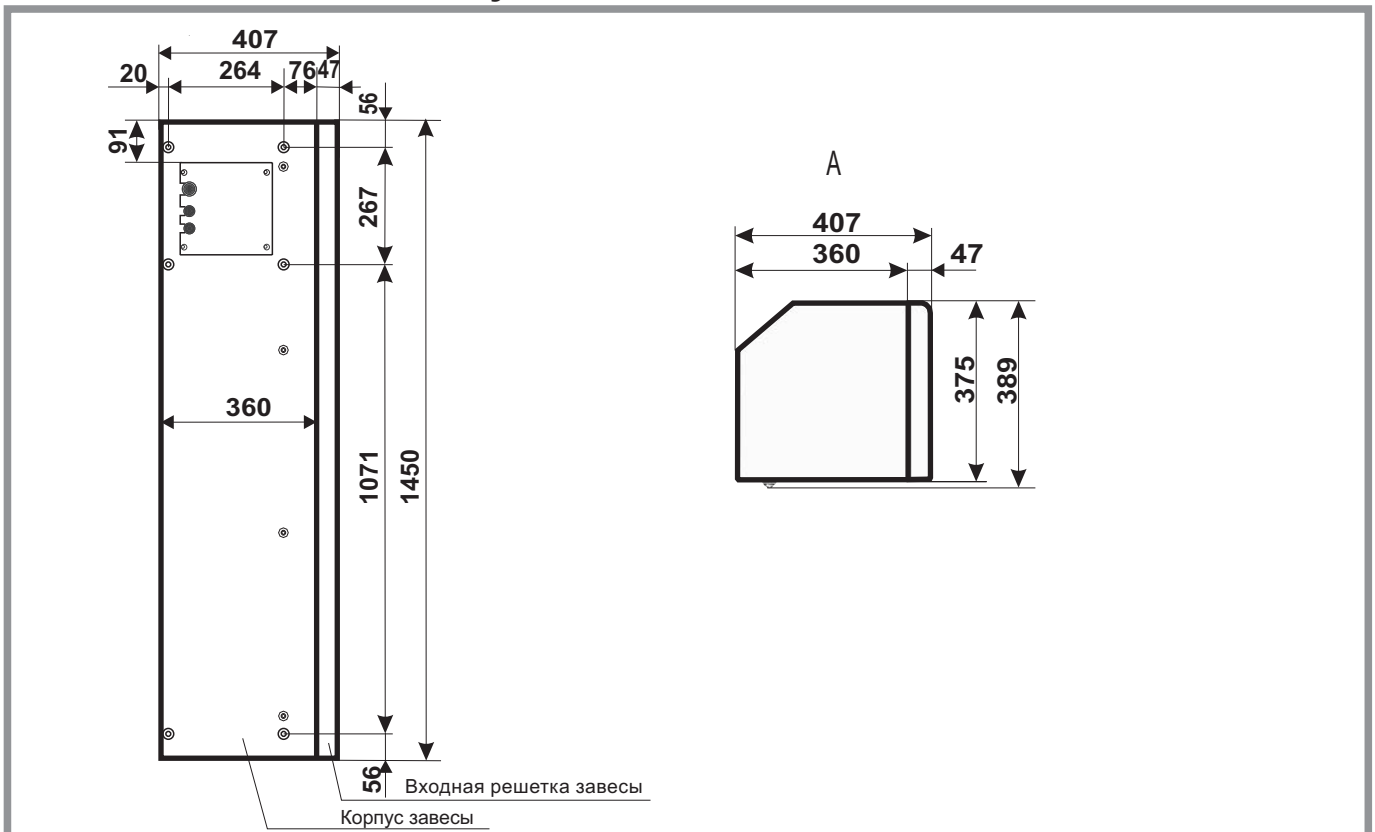
ПРИЛОЖЕНИЕ А

Габаритные и присоединительные размеры Модель 1503А

ГОРИЗОНТАЛЬНАЯ установка

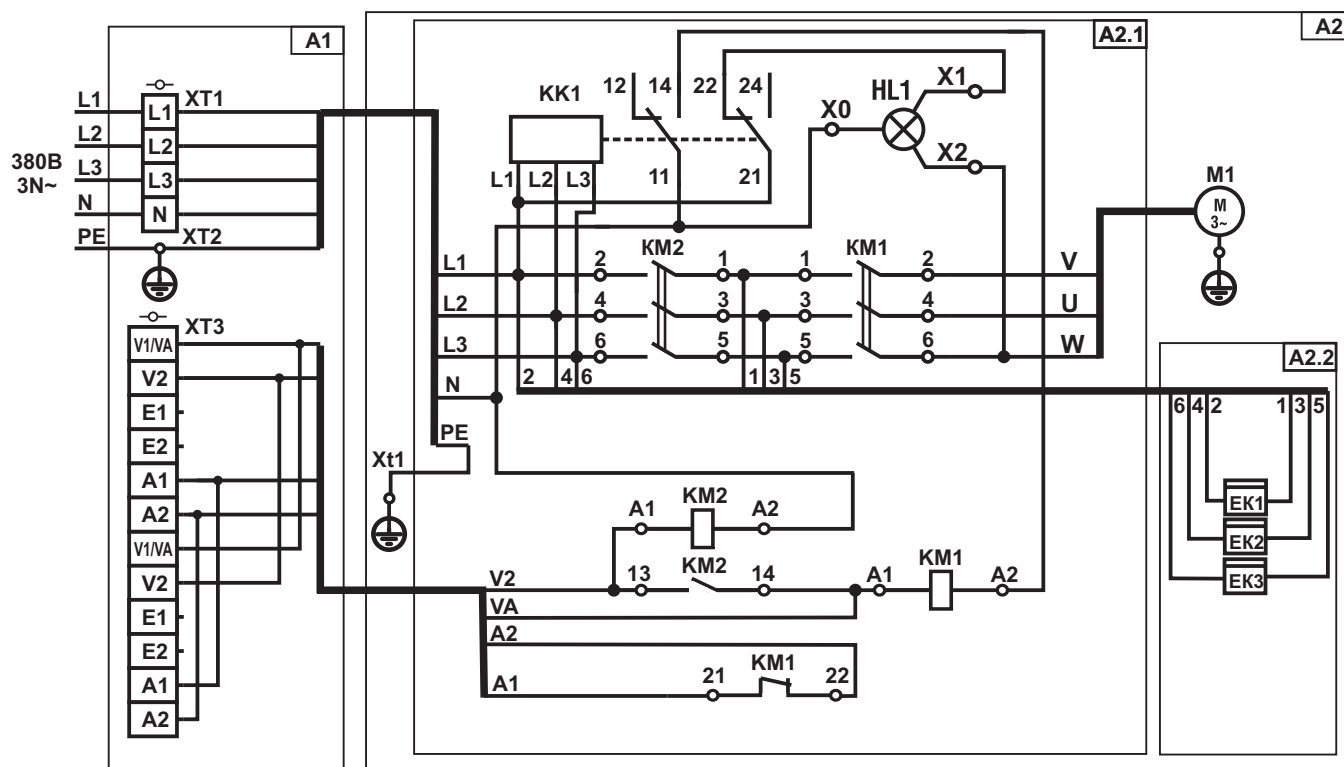


ВЕРТИКАЛЬНАЯ установка



ПРИЛОЖЕНИЕ Б

Схема электрическая принципиальная Модель 1503А

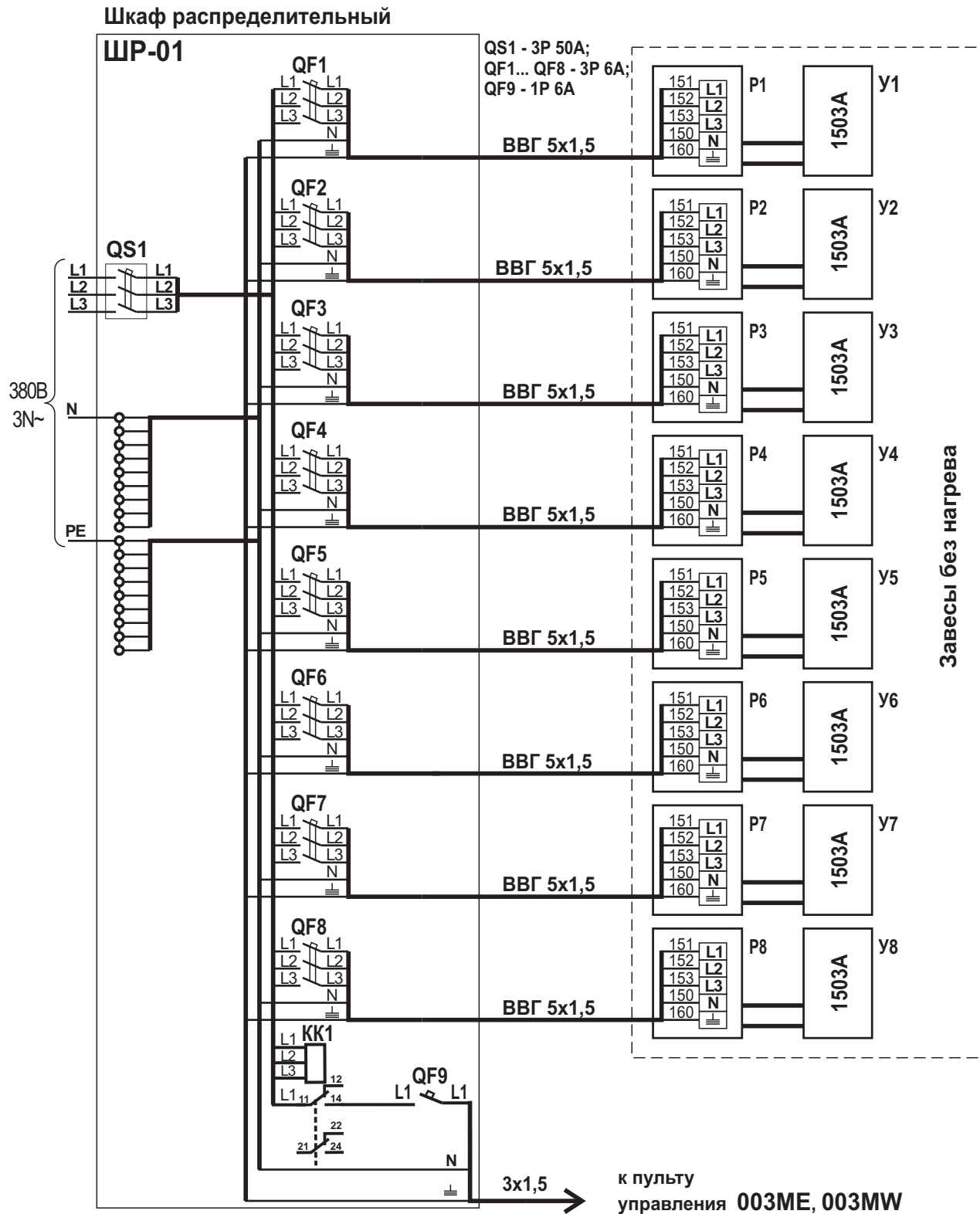


Поз. обозначение	Наименование	Количество	Примечание
A1	Коробка распределительная KM41244	1	
XT1	Зажим ТВ4504 600V-45A	1	
XT2	Зажим ЗБ-С-6х20-3 ГОСТ 21130-75	1	
XT3	Зажим винтовой ЗВИ-12	1	
A2	Завеса воздушная "АНТАРЕС". Серия "ПРО-2" Модель 1503А		
A2.1	Блок пусковой БП-АТ41.01.200		
A2.2	Кассета с блоком ТЭН АТ41.02.100		
EK1...EK3	Трубчатый электронагреватель ТЭН-45А10/1,25-К-220 Ф2 R15	3	
M1	Электродвигатель АДМ80В4 ГОСТ Р 51689-2000	1	
XT1	Зажим ЗБ-С-6х20-3 ГОСТ 21130-75	1	
KM1	Контактор NC1-0901 9А 230В АС3 1Н3 CHINT	1	
KM2	Контактор NC1-0910 9А 230В АС3 1НО CHINT	1	
KK1	Реле контроля фаз РКФ-М06-12-15 380В Меандр	1	
HL1	Индикатор двухцветный красный/зеленый, 220V AC/DC МТ22-WD220	1	

Схема электрическая принципиальная

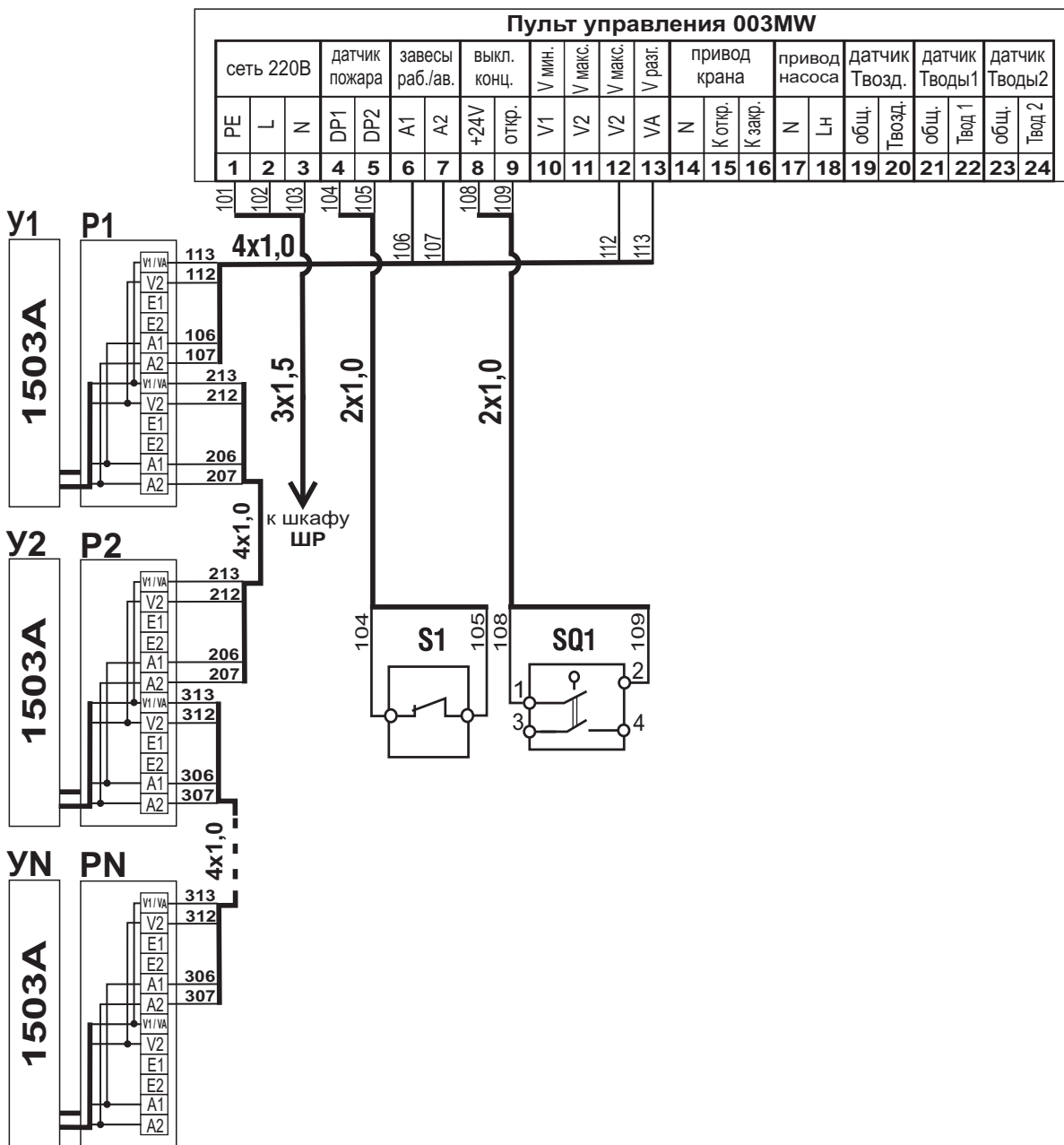
Модель 1503А

Подключение электропитания



P1...P8 - коробки распределительные; Y1...Y8 - завесы воздушные без нагрева модели 1503А; ШР-01 - шкаф распределительный модели ШР-01; КК1- Реле контроля фаз РКФ-М06-12-15

Примечание: При подключении трёхфазных силовых кабелей от завес к распределительным коробкам все фазы силового кабеля должны соответствовать этим же фазам на зажимах распределительных коробок, то есть фазу L1 надо подключить ко всем зажимам, имеющим маркировку L1, фазу L2 к зажимам L2, фазу L3 к зажимам L3 соответственно.



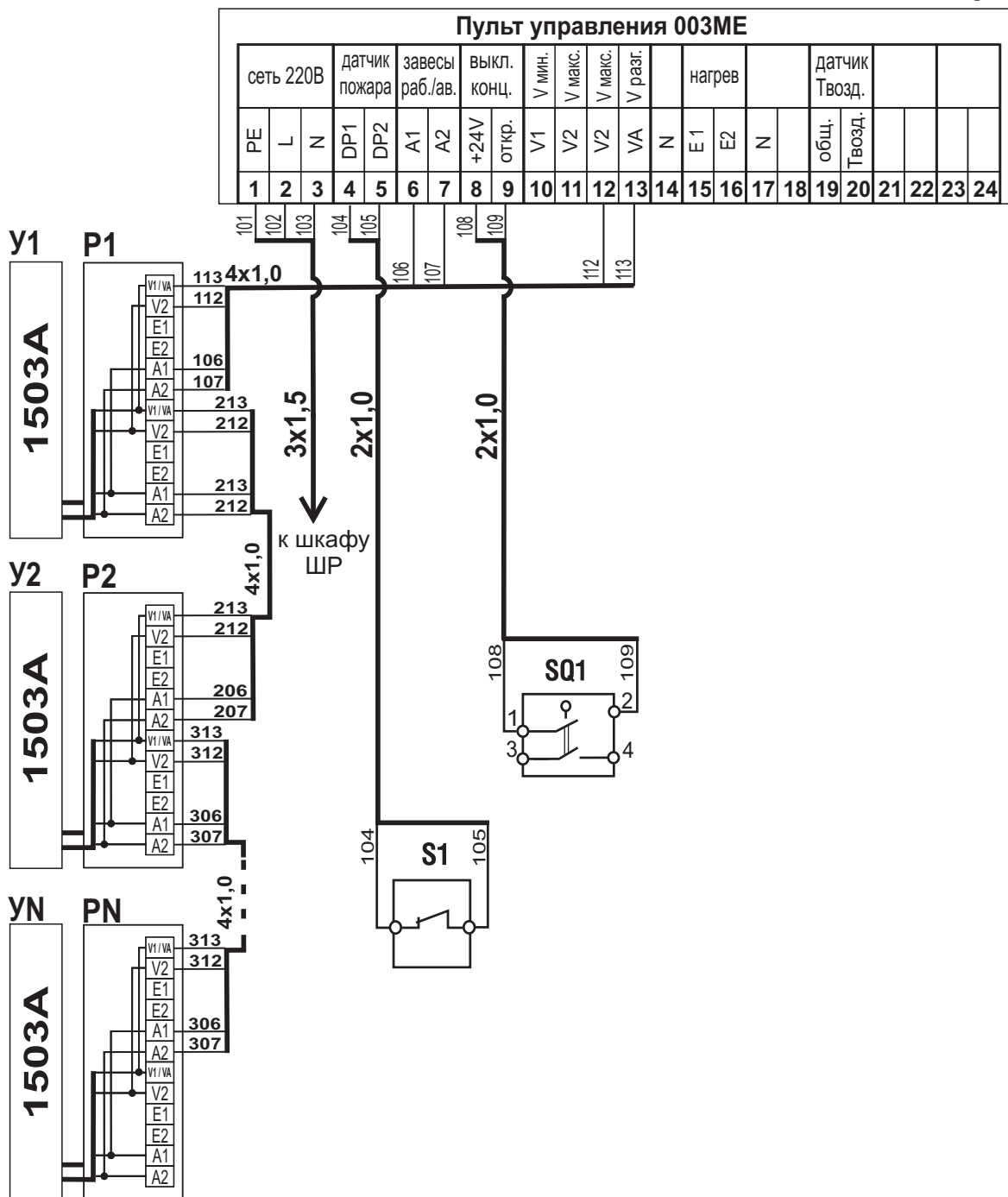
S1 - датчик пожара; **SQ1** - выключатель концевой;

U1...UN - завесы без нагрева **1503А**;

P1...PN - коробка распределительная (**N** - количество в зависимости от сочетаний подключаемых к пульту завес **U1.....UN**)

Примечание:

При необходимости подключения датчика пожара к пульту управления, необходимо убрать перемычку в пульте из клемм подключения **4-5** (датчик пожара)



S1 - датчик пожара; **SQ1** - выключатель концевой;

Y1...YN - завесы без нагрева **1503А**;

P1...PN - коробка распределительная (**N** - количество в зависимости от сочетаний подключаемых к пульту завес **Y1.....YN**)

Примечание:

При необходимости подключения датчика пожара к пульту управления, необходимо убрать перемычку в пульте из клемм подключения **4-5** (датчик пожара)



PN 2402

Авторские права на дизайн изделия и
основные технические решения защищены