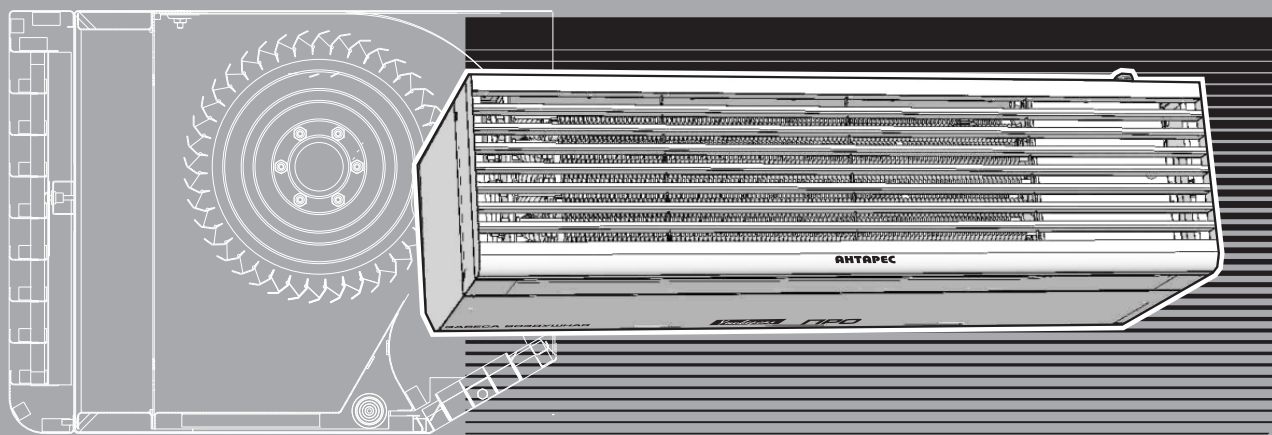


АНТАРЕС®

ЗАВЕСА ВОЗДУШНАЯ

серия **Универсал** **ПРО**



ЗАВЕСЫ С ЭЛЕКТРИЧЕСКИМ НАГРЕВОМ

исполнение ТЭН

модели **1203AESd**

РУКОВОДСТВО ПО ЭКСПЛУАТАЦИИ AT36AESd.00.000 PЭ

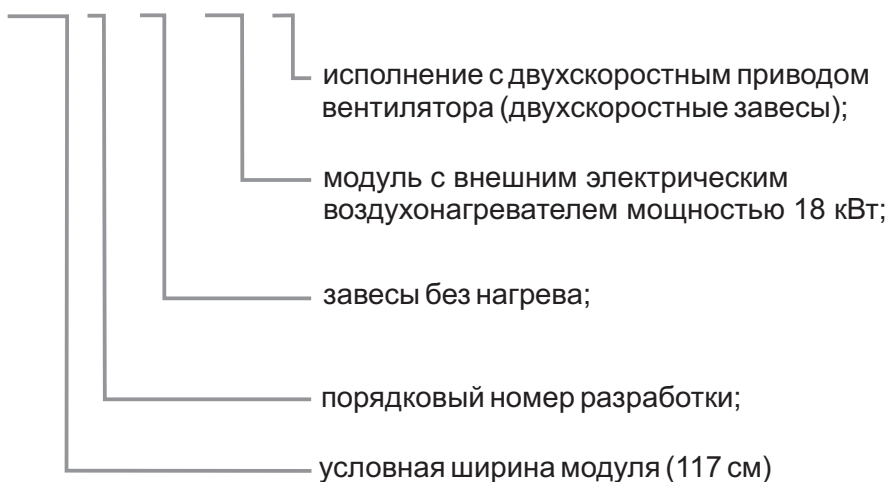
г.Миасс, Челябинская область, Россия

Перед использованием завесы по назначению внимательно ознакомьтесь с настоящим руководством по эксплуатации

Информацию по монтажу, подключению и эксплуатации воздушных завес «АНТАРЕС» серии «Универсал-ПРО» также можно найти на страницах нашего интернет-сайта www.antar.ru

Структура обозначения модели завес:

120 3 A ES d



Ваши замечания и предложения присылайте по адресу:

ООО «АНТАРЕС ПРО»
Россия, Челябинская обл., г.Миасс, 456320, а/я 940
тел. (3513) 530221, 527698, 543892

E-mail: mail@antar.ru www.antar.ru

РАЗДЕЛЫ

	ОБЩИЕ УКАЗАНИЯ	4
1	ОПИСАНИЕ И РАБОТА	5
1.1	Назначение изделия.....	5
1.2	Технические характеристики.....	6
1.3	Состав изделия.....	6
1.4	Устройство и работа.....	7
2	ИСПОЛЬЗОВАНИЕ ПО НАЗНАЧЕНИЮ	9
2.1	Эксплуатационные ограничения.....	9
2.2	Подготовка изделия к использованию.....	9
2.2.1	Меры безопасности при подготовке к использованию.....	9
2.2.2	Монтаж электропроводки.....	10
2.2.3	Сборка занавесы.....	11
2.2.4	Горизонтальная установка.....	12
2.2.5	Вертикальная установка.....	14
2.2.6	Подключение электропитания и управления.....	16
2.3	Использование изделия.....	17
2.3.1	Включение занавесы.....	17
2.3.2	Выключение занавесы.....	18
2.3.3	Регулировка направления воздушного потока.....	18
3	ТЕХНИЧЕСКОЕ ОБСЛУЖИВАНИЕ	18
3.1	Общие указания.....	18
3.2	Меры безопасности.....	18
3.3	Порядок технического обслуживания.....	18
4	ТЕКУЩИЙ РЕМОНТ	19
4.1	Текущий ремонт изделия.....	19
4.1.1	Общие указания.....	19
4.1.2	Меры безопасности.....	19
4.2	Текущий ремонт составных частей изделия.....	19
5	ХРАНЕНИЕ	20
6	ТРАНСПОРТИРОВАНИЕ	20
7	СВЕДЕНИЯ ОБ УТИЛИЗАЦИИ	20
	● Габаритные и присоединительные размеры	21
	Модель 1203Ad	
	- <i>ГОРИЗОНТАЛЬНАЯ</i> установка	
	- <i>ВЕРТИКАЛЬНАЯ</i> установка	
	● Схема ЭЛЕКТРИЧЕСКАЯ ПРИНЦИПИАЛЬНАЯ	22
	Модель 1203Ad	
	● ВОЗДУХОНАГРЕВАТЕЛЬ электрической модели ES-1203.....	23
	- Схема электрическая принципиальная	
	● Схема СБОРКИ занавесы 1203AESd	24
	- подключение воздушонагревателя электрического ES-1203	
	к занавесе без нагрева 1203Ad	
	● Схема ЭЛЕКТРИЧЕСКАЯ ПОДКЛЮЧЕНИЙ	25
	Модель 1203A и 1203AESd	
	- <i>подключение ЭЛЕКТРОПИТАНИЯ</i>	
	- КОМБИНИРОВАННАЯ установка	
	● Схема ЭЛЕКТРИЧЕСКАЯ ПОДКЛЮЧЕНИЙ	26
	Модель 1203A и 1203AESd	
	- <i>подключение УПРАВЛЕНИЯ</i>	
	- КОМБИНИРОВАННАЯ установка	

ПРИЛОЖЕНИЕ А

ПРИЛОЖЕНИЕ Б

ПРИЛОЖЕНИЕ В

Руководство по эксплуатации предназначено для ознакомления с устройством, техническими характеристиками, принципом работы и правилами эксплуатации завес воздушных с электрическим нагревом **“АНТАРЕС” исполнения ТЭН серии “Универсал-ПРО”** (в дальнейшем завеса).

Руководство по эксплуатации содержит необходимые сведения для выполнения работ по монтажу, подключению и эксплуатации завесы, а так же рекомендации по техническому обслуживанию.

Монтаж и подключение завесы производится квалифицированным специалистом-электриком, имеющим соответствующий допуск.

Эксплуатация завесы производится персоналом, не имеющим специальной подготовки.

Настоящее руководство по эксплуатации распространяется на завесы **1203AESd** с мощностью нагрева **18 кВт**.

Пример записи обозначения завесы при её заказе и в проектной документации:

**“Завеса воздушная “АНТАРЕС”. Серия “Универсал ПРО”.
Модель 1203AESd
61277218.632155.003 ТУ (ТУ3442-008-21484025-2003)”**

1.1. Назначение изделия

Завеса воздушная “АНТАРЕС” серии “Универсал-ПРО” с **электрическим нагревом** предназначена для перекрытия въездных проемов различных помещений потоком воздуха с целью уменьшения тепловых потерь при открытых воротах, а также для подогрева воздуха в зоне проёма при закрытых воротах.

Область применения завесы - въездные ворота в производственные помещения, склады, ангары, депо, автосервисы, авторемонтные предприятия и т.п.

Завеса относится к универсальному типу и может устанавливаться как горизонтально, над проёмом так и вертикально с боков проёма. Завеса представляет собой типовой модуль, из которых можно составлять различные варианты воздушной завесы для перекрытия проёмов разной ширины и высоты.

Вариантов таких завес может быть несколько:

- **горизонтальная составная завеса**, состоящая из нескольких модулей, установленных горизонтально в один ряд над въездным проёмом;
- **двухскоростная вертикальная составная завеса**, состоящая из нескольких модулей, установленных вертикально с двух боковых сторон въездного проема;
- **комбинированная составная завеса**, состоящая из нескольких модулей, установленных горизонтально и вертикально над въездным проёмом и с двух боковых сторон въездного проёма соответственно.

Целесообразность применения того или иного варианта составной завесы определяется, исходя из максимальной эффективности для конкретных погодных условий (температура наружного воздуха, ветровая нагрузка). При этом учитываются размеры реально открытого проема, длительность открытия проема и другие факторы.

Завесы с электрическим нагревом обычно устанавливаются в нижней зоне ворот, когда требуется подогрев воздуха, в случае комбинированной установки (совместно с завесами без нагрева).

1.2. Технические характеристики

1.2.1 Основные технические данные и параметры

Основные технические данные и параметры завесы приведены в **Таблице 1**.

Основные технические характеристики		ДВУХСКОРОСТНАЯ
Параметр	Модель	1203AESd
Напряжение питания переменного тока частотой 50Гц, В		380 ± 10%, 3N
Номинальная потребляемая мощность, кВт		18,75
Степень защиты оболочки электрооборудования		IP54
Габаритные размеры корпуса (Ш x В x Г), мм, не более		1170 x 305 x 501
Масса, кг, не более		58
Воздухопроизводительность, м³/ч		4400/2200
Максимальная скорость воздуха в начале струи, м/с		20/10
Регулировка угла выдува воздушной струи, град.		0...+30
Мощность нагревательных элементов, кВт		0/9/18
Количество ступеней нагрева		2
Перепад температур вход-выход, град.		27/14

1.3. Состав изделия

Рисунок 1

Расположение основных узлов и деталей завесы (кабели подключения показаны условно):

- 1 - завеса модели 1203Ad;
- 2 - воздухонагреватель;
- 3 - входная решётка;
- 4 - кабель управления завесы модели 1203Ad;
- 5 - силовой кабель завесы модели 1203Ad;
- 6 - силовой кабель к завесе модели 1203Ad;
- 7 - кабель управления к завесе модели 1203Ad;
- 8 - кабель управления воздухонагревателя;
- 9 - силовой кабель воздухонагревателя

1.3.1 Завеса состоит из основных узлов и деталей, показанных на **Рисунках 1 и 2**.

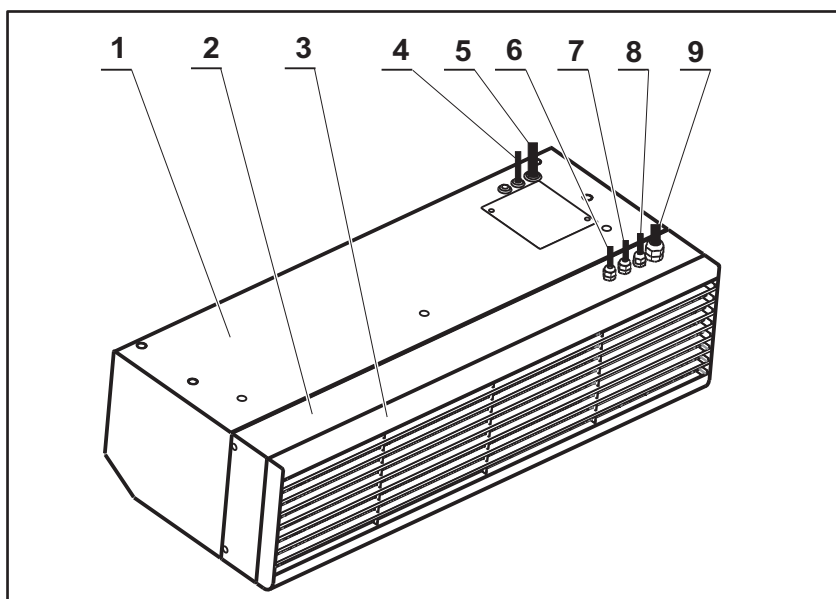
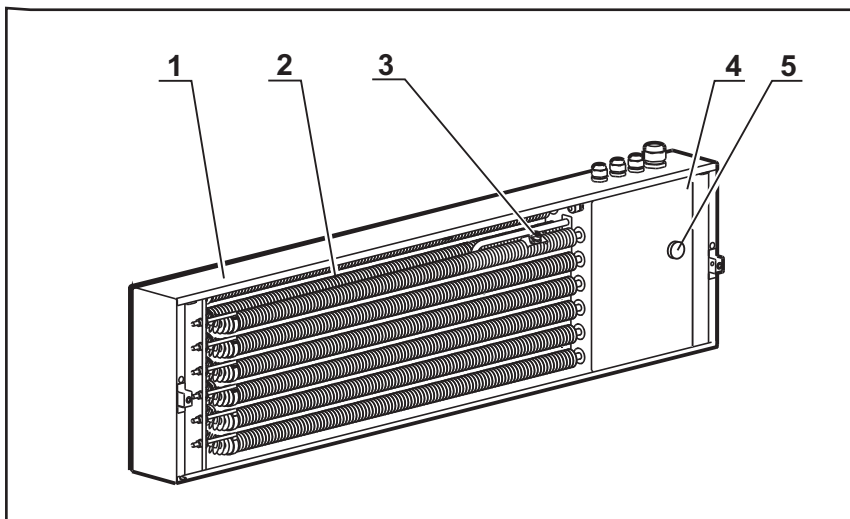


Рисунок 2

Расположение основных узлов и деталей воздухонагревателя:

- 1 - корпус;
- 2 - оребрѐнные трубчатые электронагреватели;
- 3 - термостат защиты от перегрева;
- 4 - блок управления и коммутации;
- 5 - индикатор



1.4. Устройство и работа

1.4.1 Базовым модулем завесы с электрическим нагревом является завеса без нагрева модели 1203Ad **1** (здесь и далее **Рисунок 1**), на которую устанавливается воздухонагреватель **2**. Воздухонагреватель монтируется между корпусом модуля и входной решеткой **3**.

1.4.2 Подключение управления и питания модуля завесы **1203Ad** осуществляется с помощью кабелей **4** и **5** соответственно. Подключение воздухонагревателя к модулю, а также к питанию и пульту управления осуществляется с помощью кабелей **6**, **7**, **8** и **9** соответственно.

Все электрические соединения осуществляются через распределительные коробки из комплекта поставки воздухонагревателя и завесы без нагрева соответственно.

1.4.3 В воздухонагревателе **1** (здесь и далее **Рисунок 2**) расположены нагревательные элементы - оребрѐнные трубчатые электрические нагреватели (ТЭНы) **2**.

1.4.4 Блок управления и коммутации **4** обеспечивает включение и выключение нагревательных элементов и электродвигателя вентилятора, расположенного в модуле без нагрева, а также блокировку повторного их включения при аварийном срабатывании термостата защиты от перегрева **3**. Блокировка снимается выключением и повторным включением питания.

1.4.4 Термостат **3** обеспечивает защиту завесы от перегрева электрического нагревателя в случае аварийной остановки вентилятора, прерывая цепь питания нагревательных элементов при их перегреве.

1.4.5 Индикатор **5** - сигнальная лампа двухцветная красного/зелѐного цвета - загорается при включении завесы с пульта управления. Горящий индикатор зелѐного цвета указывает на то, что завеса работает нормально. При этом завеса выдает в пульт управления сигнал **“Оборудование в работе” (“Норма”)**.

1.4.6 Индикатор гаснет при работе завесы в нештатном режиме, а именно:

- 1) отсутствие фазы **L1**;

2) при третьем аварийном срабатывании термостата вследствие перегрева нагревательных элементов.

1.4.7 Погасший индикатор указывает на то, что завеса выключилась по каким либо приведенным выше причинам, или из-за отсутствия напряжения питания. При этом завеса выдает в пульт управления сигнал **“Авария” (“Ошибка”)**.

Схемы электрические принципиальные базовой завесы модели 1203Ad и электрического воздухонагревателя приведены в **Приложении А**.

1.4.8 Завесы имеют 3 режима работы: режим вентиляции (нагрев отключен), режим нагрева **ступени I** (половинная мощность) и режим нагрева **ступени II** (полная мощность).

1.4.9 Управление режимами работы завесы, переключением скорости и выбором ступени нагрева осуществляется дистанционно с помощью выносного проводного пульта или удаленно с диспетчерского пункта по интерфейсу RS485 протокол MODBUS RTU.

1.4.10 Применение концевого выключателя позволяет автоматически переключать скорость завесы с минимальной на максимальную при открытии ворот и, наоборот, с максимальной на минимальную при закрытии. Таким образом, при открытии ворот завеса включается в режим отсечки, а при закрытии - в режим подогрева.

1.4.11 Возможно применение датчика температуры воздуха, который позволяет использовать завесу как отопительный прибор, автоматически поддерживающий необходимую температуру в зоне проема ворот.

Примечание

В комплект поставки завесы выносной проводной пульт, концевой выключатель и датчик температуры не входят и приобретаются отдельно.

Примечание

В настоящем руководстве по эксплуатации могут быть не отражены некоторые изменения, вносимые предприятием-изготовителем в процессе совершенствования завесы.

2.1. Эксплуатационные ограничения

ЗАПРЕЩАЕТСЯ !

ВНИМАНИЕ !

ЗАПРЕЩАЕТСЯ !

2.2. Подготовка изделия к использованию

ВНИМАНИЕ !

ВНИМАНИЕ !

2.1.1 Завеса имеет климатическое исполнение УХЛ4 по ГОСТ 15150-69 и предназначена для использования внутри помещения при температуре воздуха от 0°C до 40°C, относительной влажности до 80%.

ЗАПРЕЩАЕТСЯ использование завесы на открытом воздухе или под навесом!

2.1.2 Подключение завесы к сети после хранения в холодном помещении или транспортирования в зимних условиях производится только после выдержки не менее 8 часов при температуре помещения.

2.1.3 Не допускается эксплуатация завесы в помещениях, в воздухе которых содержатся капельная влага и вещества, агрессивные по отношению к углеродистым сталям (кислоты, щёлочи), липкие либо волокнистые вещества (смолы, технические волокна и пр.).

2.1.4 Класс защиты завесы от поражения электрическим током **01** по ГОСТ 12.2.007.0-75 (с заземлением).

2.1.5 Степень защиты оболочки электрооборудования завес **IP54** по ГОСТ 14254-96.

2.1.6 ЗАПРЕЩАЕТСЯ использование завесы в помещениях, в воздухе которых имеются пары легковоспламеняющихся жидкостей или частицы иных взрывоопасных веществ!

2.1.7 Для нормальной работы завесы должен быть обеспечен свободный доступ воздуха к входной решётке и должна быть исключена возможность случайного ее перекрытия.

2.2.1 Меры безопасности при подготовке изделия к использованию

Монтаж и подключение распределительного шкафа, завес, выносного пульта управления и концевого выключателя, а также использование завесы должны производиться в строгом соответствии с требованиями настоящего руководства по эксплуатации, действующих “Правил устройства электроустановок потребителей” и “Правил техники безопасности при эксплуатации электроустановок потребителей”.

Работы по монтажу и подключению завесы должны выполняться квалифицированным специалистом-электриком, имеющим соответствующий допуск.

При поднятии завесы на высоту установки используйте только исправные подъемные механизмы, аттестованное такелажное оборудование и стандартные рым-болты.

ПРИМЕЧАНИЕ

Таблица 2

Площадь поперечного сечения токоподводящих проводов и номинальный ток срабатывания аппарата защиты

2.2.2 Монтаж электропроводки

Произведите монтаж проводки от распределительного шкафа к месту предполагаемой установки завес.

Распределительный шкаф в комплект поставки завесы не входит и приобретается отдельно.

Площадь поперечного сечения проводов и номинальные значения токов срабатывания аппаратов защиты распределительного шкафа указаны в **Таблице 2**.

Параметр	Модель
	1203AESd
Минимальное сечение фазного провода из меди, мм^2	4,0
Минимальное сечение нулевого провода из меди, мм^2	2,5
Номинальный ток срабатывания аппарата защиты 380В 3~, А	40

Произведите монтаж провода заземления. Площадь поперечного сечения провода заземления должна быть не менее указанной в **Таблице 3**

Таблица 3

Площадь поперечного сечения проводов заземления

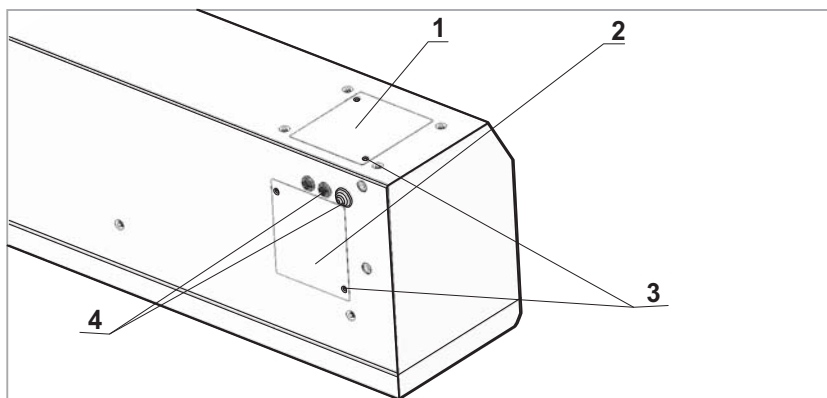
Параметр	Открытая прокладка (неизолированный провод)	Изолированный провод
Минимальное сечение медного провода, мм^2	4,0	1,5

На завесе вывинтите **два** винта (**3**) крепления крышки люка (**1**) (**Рисунок 3**) и снимите крышку. Вытащите наружу через люк кабели, силовой и управления. Протащите кабели через отверстия (**4**) в корпусе завесы, установите на место крышку люка. Закрепите крышку люка винтами.

Рисунок 3

Люки для размещения кабелей

- 1 - крышка люка отсека размещения кабеля;
- 2 - крышка люка доступа к контактной колодке электродвигателя;
- 3 - винты крепления крышек люков;
- 4 - отверстия для кабелей



2.2.3 Сборка завесы

Сборка завесы производится в следующей последовательности (**Рисунки 4 и 5**):

1) Придерживая на завесе модели 1203Ad входную решетку, вывинтите винты ее крепления к корпусу (**Рисунок 4**). Движением на себя снимите решетку. Проследите, чтобы винты остались в решетке.

2) Установите на завесу воздухонагреватель и, придерживая, закрепите его винтами из комплекта поставки к корпусу завесы, ввинтив их в отверстия крепления входной решетки.

3) Снимите с входной решетки завесы невыпадающие винты и установите их в отверстия решетки, расположенные рядом, предварительно раздвинув ячейки сетки металлического фильтра с помощью, например, отвертки с крестообразными шлицами.

4) Установите входную решетку завесы на воздухонагреватель и ввинтите винты в соответствующие гнезда воздухонагревателя.

Рисунок 4

Снятие, установка входной решётки завесы

1 - входная решётка

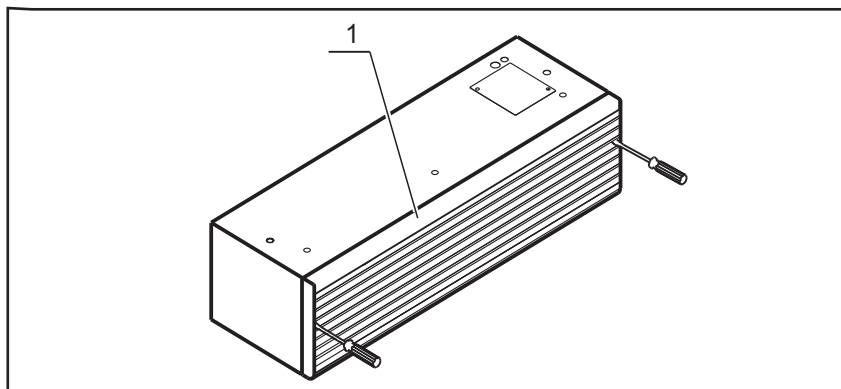
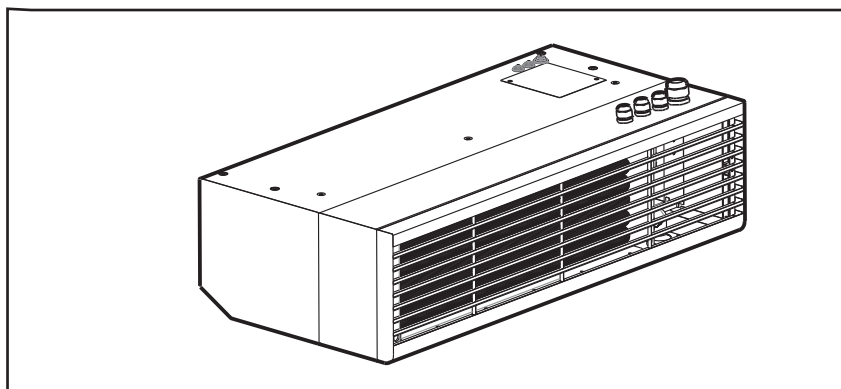


Рисунок 5

Завеса с воздухонагревателем
Общий вид



ВНИМАНИЕ !

Рисунок 6

Пример конструкции кронштейна для крепления к стене

Рисунок 7

Разметка отверстий при горизонтальной установке

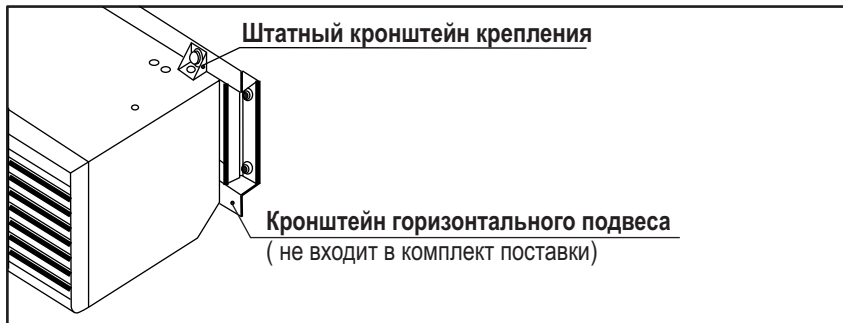
Рисунок 8

Разметка отверстий под установку коробки распределительной

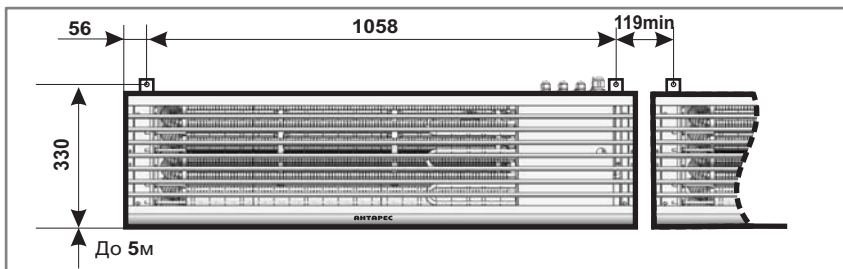
2.2.4 Горизонтальная установка

Во избежание перекрытия выходного потока завесы, необходимо использовать специальный кронштейн горизонтального подвеса.

Пример конструкции кронштейна приведен на **Рисунке 6**.

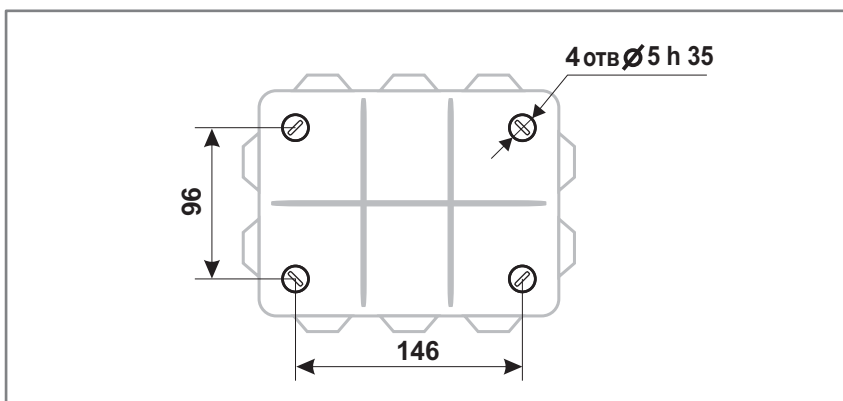


Произведите разметку отверстий под крепление завес в соответствии с **Рисунком 7**.



Крепление завесы к горизонтальному кронштейну осуществляется с помощью штатных кронштейнов крепления, входящих в комплект поставки.

На свободном месте рядом с завесой (на расстоянии не более **1,3 м** от места ввода кабелей в завесу) производите разметку отверстий под установку распределительных коробок из комплекта поставки в соответствии с **Рисунком 6**. Просверлите отверстия. Установите в отверстия дюбели **5x30 мм** из комплекта поставки.



ПРИМЕЧАНИЕ

Рисунок 9

Расположение отверстий для установки элементов подъема, крепления занавесы и ввода проводов подключения

ПРИМЕЧАНИЕ

Рисунок 10

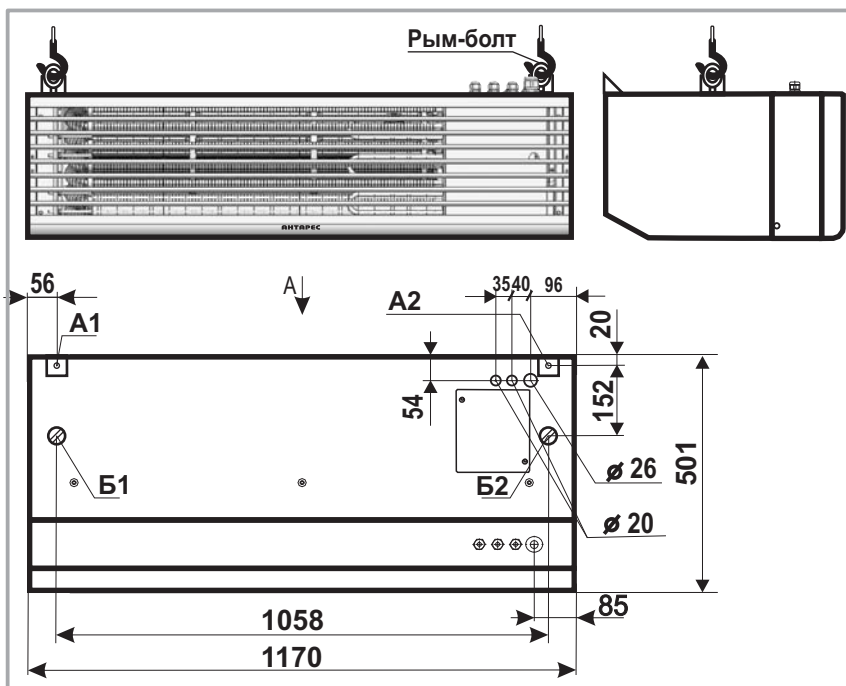
Подвеска занавесы к потолку при помощи подвесных штанг. Рекомендуемый способ крепления штанг к занавесе. Подвесные штанги в комплект поставки не входят

Установите на корпусе занавесы кронштейны крепления из комплекта поставки и закрепите их болтами в отверстия **A1** и **A2** (Рисунок 9).

Кронштейны и болты M8x20 входят в комплект поставки занавесы.

Вверните в отверстия **B1** и **B2** (Рисунок 9) два стандартных рым-болта **M8**. С помощью такелажного оборудования и подъемного механизма поднимите занавесу на место. Закрепите занавесу к горизонтальному кронштейну двумя болтами **M10x30**. Снимите рым-болты.

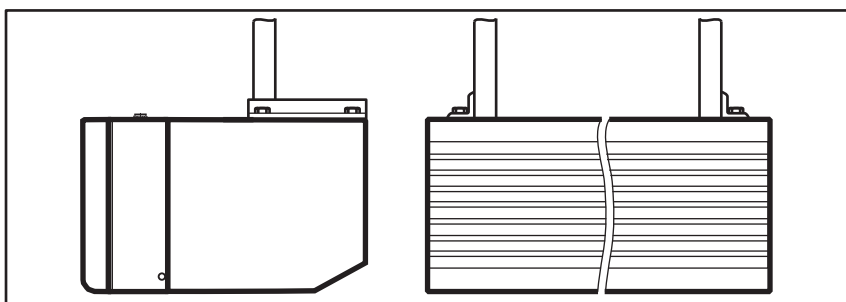
Снимите крышку коробки распределительной. Закрепите коробку к стене **4-мя саморезами 4x30мм** из комплекта поставки.



Отверстия **A1**, **B1**, **A2**, **B2** (Рисунок 9) могут быть использованы для крепления занавесы к потолку с помощью специальных подвесных штанг.

Подвесные штанги в комплект поставки не входят.

Рекомендуемая конструкция подвесных штанг и способ крепления их к занавесе приведен на Рисунке 10.

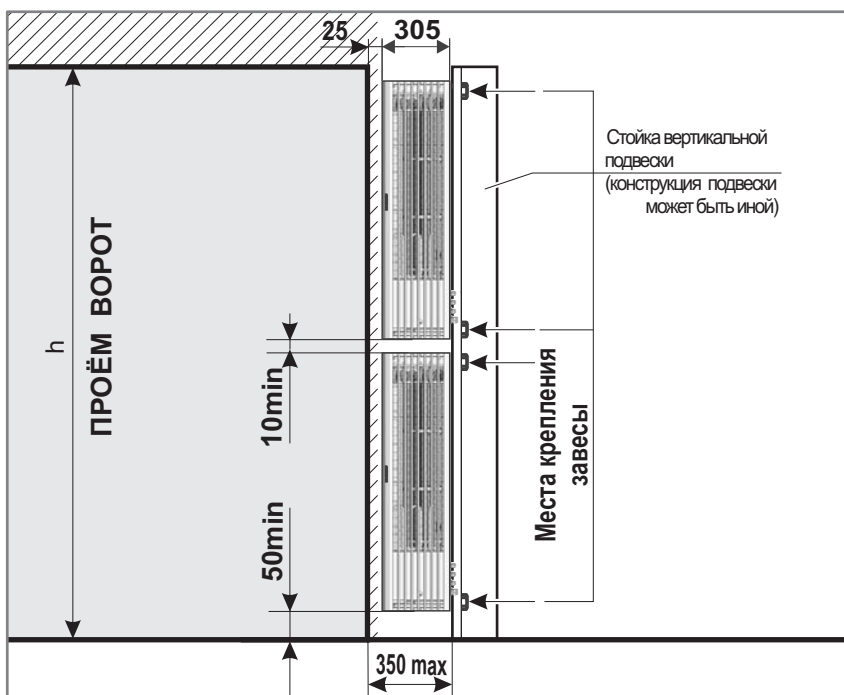


2.2.5 ВЕРТИКАЛЬНАЯ установка

Для установки завесы в вертикальном рабочем положении должна быть разработана и установлена специальная несущая конструкция, подобная изображённой на **Рисунке 11**.

Рисунок 11

Вертикальное
расположение завес



ПРИМЕЧАНИЕ

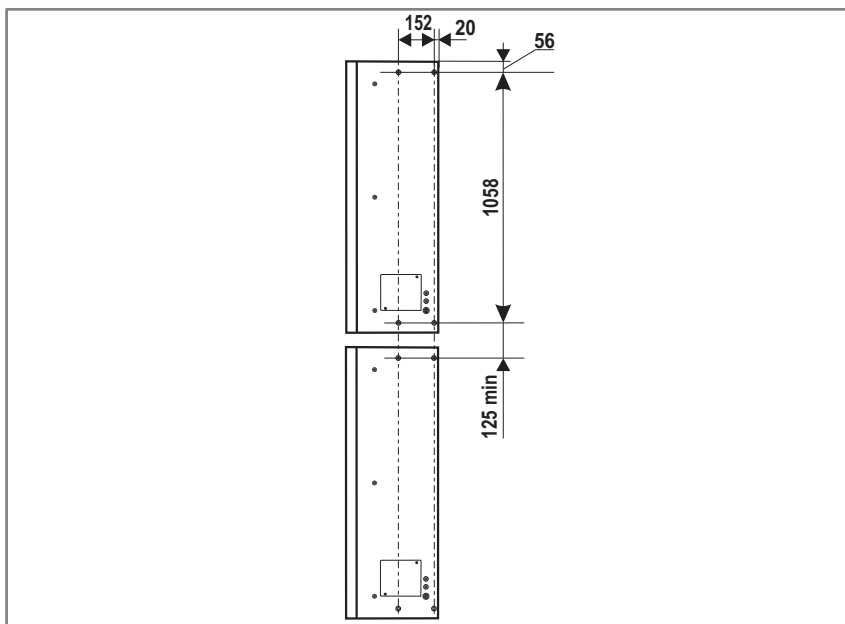
Во избежание вибрации при работе поверхность несущей конструкции, на которую завеса устанавливается, должна быть плоской и гладкой.

Во избежание перекрытия выходного потока завесы, необходимо обеспечить достаточный отступ корпуса завесы от стены.

Произведите разметку отверстий под крепление завесы в соответствии с **Рисунком 12**. При установке вертикально нескольких завес необходимо обеспечить гарантированный просвет между корпусами завес.

Рисунок 12

Разметка под крепёжные
отверстия при вертикальном
расположении завес.
Вид на корпус завесы со стороны
крепёжных отверстий



На свободном месте на стене рядом с завесой (на расстоянии не более **1,3 м** от места ввода кабелей в завесу) произведите разметку отверстий под установку распределительных коробок из комплекта поставки в соответствии с **Рисунком 7**. Просверлите отверстия.

Для крепления завесы на несущей конструкции необходимо использовать **болты с резьбой М8** и длиной резьбовой части такой, чтобы глубина захода болта в резьбовое отверстие корпуса завесы была не менее **15** и не более **18 мм**.

ВНИМАНИЕ !

При вертикальной установке штатный кронштейн (Рисунок 4). для горизонтального крепления к стене из комплекта поставки не использовать!

ЗАПРЕЩАЕТСЯ !

Установите завесу на место, закрепите ее **4-мя болтами**.

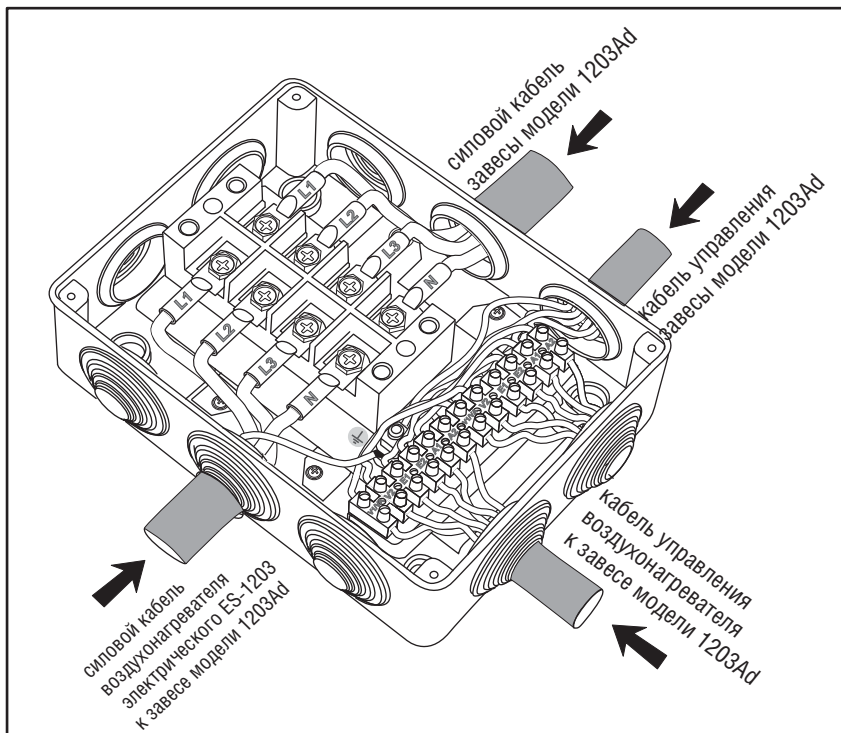
ЗАПРЕЩАЕТСЯ эксплуатация завесы в вертикальном положении без закрепления ее всеми 4-мя болтами!

2.2.6 ПОДКЛЮЧЕНИЕ электропитания и управления

Ослабьте уплотняющую гайку сальника на распределительной коробке, протолкните силовой кабель от завесы через сальник в коробку. Вырежьте в гибком сальник-вводе отверстие под кабель управления с проводом заземления и протолкните их от завесы в коробку (**Рисунок 13**).

Рисунок 13

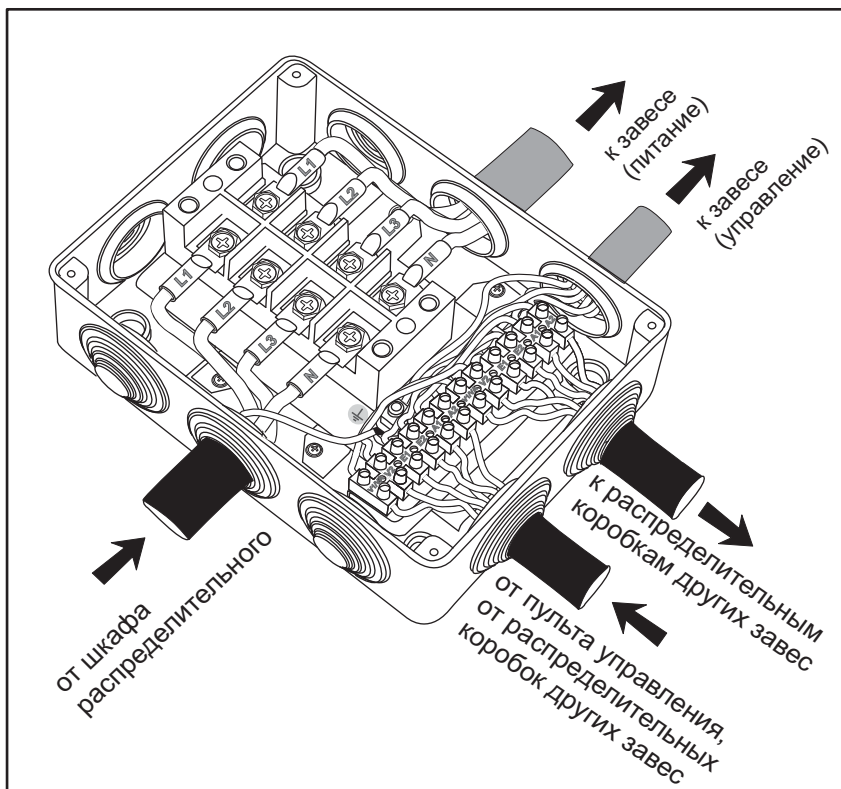
Подключение кабелей к распределительной коробке завесы 1203Ad



Аналогично протолкните в распределительную коробку завесы модели **1203Ad** силовой кабель и кабель управления от завесы и от воздушонагревателя соответственно (**Рисунок 14**).

Рисунок 14

Подключение кабелей к распределительной коробке воздушонагревателя



2.3 Использование изделия

Подключите силовую кабель и кабель управления из завесы в соответствии с маркировкой жил к соответствующим клеммам зажимов. Для подключения провода заземления предварительно свинтите гайки болта заземления, снимите шайбы, наденьте клемму заземления на болт между основанием и шайбой, наверните и затяните ключом 10мм одну гайку. Уплотните сальник с силовым кабелем, исключив его натяжение, затяните уплотняющую гайку.

Подключение между собой завесы и установленным на ней электрическим воздушнонагревателем выполняется в соответствии со схемой подключений **Приложения Б**.

Подключите силовую кабель от распределительного шкафа и кабель управления от пульта и распределительных коробок других завес к распределительной коробке воздушнонагревателя в соответствии с разделом **2.2.6**.

Схемы электрические подключений завес при комбинированной установке приведены в **Приложении В**.

Проверьте работоспособность завесы, включив её на короткое время в соответствии с пунктом **2.3.1**.

Если индикатор работы завесы (Рисунок 1) светится красным цветом, то либо отсутствует подключение фазы **L2** и/или **L3** (или имеется существенный перекося фаз), либо имеет место обратный порядок чередования фаз. При отсутствии на клеммах распределительной колодки какой-либо фазы устраните неисправность. При обратном порядке чередования фаз отключите питание завесы в соответствии с пунктом **2.3.2**, поменяйте между собой любые два токопроводящих провода на зажимах **L1**, **L2** и **L3** в распределительной коробке.

Установите крышку распределительной коробки на место, закрепите её саморезами **3x25 мм** из комплекта поставки.

Использование завесы не требует специальной подготовки персонала при условии соблюдения общих правил эксплуатации электроприборов.

2.3.1 ВКЛЮЧЕНИЕ завесы

Подайте питание на завесу, включив отключающее устройство и аппарат защиты в шкафу распределительном (см. **Приложение В**).

Переведите ручку переключателя **РЕЖИМ РАБОТЫ** на пульте управления в положение **РУЧН**.

Переведите ручку переключателя **СКОРОСТЬ** на пульте управления в положение **МИН.**, при этом из выходной решётки завесы начнётся движение воздушного потока (скорость потока будет минимальной).

Для увеличения скорости потока переведите ручку переключателя **СКОРОСТЬ** на пульте управления сначала в положение **0**, затем в положение **МАКС**.

Переведите ручку переключателя **НАГРЕВ** на пульте управления в положение **I**, при этом поток из завесы должен “потеплеть”.

Переведите ручку переключателя **НАГРЕВ** в положение **II**, при этом температура потока из завесы должна ощутимо увеличиться.

Для управления завесой в автоматическом режиме (переключения скорости от контактов концевого выключателя) переведите ручку переключателя **РЕЖИМ РАБОТЫ** на пульте управления в положение **АВТ**.

2.3.2 ВЫКЛЮЧЕНИЕ завесы

Для выключения завесы переведите ручку переключателя **РЕЖИМ РАБОТЫ** на пульте управления в положение **СТОП**. При этом прекращается движение потока воздуха из выходной решётки.

Для полного отключения переведите рукоятки управления аппарата защиты и(или) отключающего устройства в шкафу распределительном в положение **ВЫКЛ.**

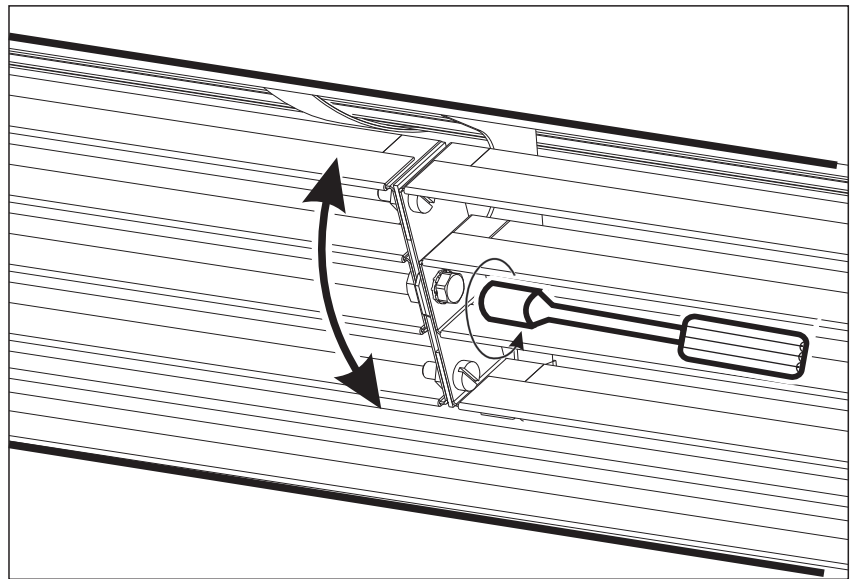
2.3.3 Регулировка направления воздушного потока

При необходимости изменения направления выходного потока завесы выполните следующее:

Ослабьте болт-фиксатор М4 в центре выходной решетки как это показано на **Рисунке 15**. Поверните решетку на нужный угол, после чего затяните болт.

Рисунок 15

Регулировка направления воздушного потока



3 ТЕХНИЧЕСКОЕ ОБСЛУЖИВАНИЕ

3.1 Общие указания

3.1.1 Техническое обслуживание (ТО) завесы должно проводиться с периодичностью не реже одного раза в шесть месяцев. Если завеса эксплуатируется в условиях, когда в воздухе на входе в завесу могут находиться пыль или частицы других тел, то **ТО** должно проводиться чаще.

3.1.2 Техническое обслуживание завесы может проводиться персоналом, не имеющим специальной подготовки, при соблюдении общих правил техники безопасности.

3.2 Меры безопасности **ВНИМАНИЕ !**

3.2.1 Все виды технического обслуживания должны производиться только при полном отключении электропитания завесы.

3.2.2 При проведении технического обслуживания должны соблюдаться меры безопасности, изложенные в подразделе **2.2.1** настоящего руководства по эксплуатации.

3.3 Порядок технического обслуживания

3.3.1 При проведении **ТО** выполняются следующие виды работ:

- внешний осмотр;
- чистка металлического фильтра входной решетки.

3.3.2 Чистка металлического фильтра входной решетки от частиц крупноволокнистой пыли производится снаружи без снятия входной решетки. Для чистки рекомендуется использовать пылесос с насадкой в виде мягкой щетки с длинным ворсом.

4.1. Текущий ремонт изделия

ВНИМАНИЕ !

4.1.1 Общие указания

Потребитель может осуществлять устранение только тех неисправностей, перечень которых приведен в разделе 4.2 (Таблица 4). Для устранения других видов отказов или повреждений составных частей завесы необходимо обращаться на предприятие-изготовитель или его представителя.

Текущий ремонт должен производиться квалифицированным специалистом-электриком, имеющим соответствующий допуск.

ВНИМАНИЕ !

4.1.2 Меры безопасности

Работы по техническому ремонту должны производиться только при полном отключении электропитания завесы.

При проведении ремонта завесы должны соблюдаться меры безопасности, изложенные в подразделе 2.2.1 настоящего руководства по эксплуатации.

4.2. Текущий ремонт составных частей изделия

Таблица 4

Текущий ремонт

Описание неисправности, внешнее проявление и дополнительные признаки	Возможные причины	Способы устранения
1. Завеса не включается, индикатор работы завесы (Рисунок 1) не светится ни красным ни зеленым цветом.	1. Отсутствует напряжение.	1. Снять крышку распределительной коробки. 2. Включить электропитание завесы и проверить наличие напряжения на зажимах подключения токопроводящих проводов (см. пункт 2.2.6). 3. При отсутствии напряжения отключить электропитание завесы и устранить причину. 4. Установить на место крышку распределительной коробки.
	2. Отсутствует фаза L1 трехфазного напряжения на клемме распределительной колодки.	1. Произведите полное отключение электропитания завесы и устраните неисправность.
2. Индикатор работы завесы (Рисунок 1) светится красным цветом.	1. Имеет место обратный порядок чередования фаз.	1. Произведите полное отключение электропитания завесы и измените порядок чередования фаз в распределительной коробке (поменять между собой любые два токопроводящих провода на зажимах L1, L2 и L3).
	2. Отсутствуют фаза L2 и/или L3 трехфазного напряжения на клеммах распределительной колодки.	1. Произведите полное отключение электропитания завесы и устраните неисправность.

4 ТЕКУЩИЙ РЕМОНТ

Таблица 4

Текущий ремонт

Описание неисправности, внешнее проявление и дополнительные признаки	Возможные причины	Способы устранения
1. Завеса периодически отключается	1. Перегрев электрического нагревателя из-за частичного или полного перекрытия доступа воздуха через входную решетку (наличие большого количества пыли на металлическом фильтре или случайное перекрытие посторонним предметом).	1. Выключить электропитание завесы (п.2.3.2) 2. Произвести чистку металлического фильтра (см. пункт 3.3.2). 3. Устранить случайное перекрытие или удалить посторонний предмет. 4. Повторно включить электропитание завесы 5. Если после выполнения пунктов 2 и 3 завеса снова периодически отключается, необходимо обратиться на предприятие-изготовитель.

5 ХРАНЕНИЕ

5.1 Завеса должна храниться в упаковке в помещении при температуре от минус 50°С до плюс 40°С и относительной влажности до 80°С.

6 ТРАНСПОРТИРОВАНИЕ

6.1 Завеса в упакованном виде может транспортироваться всеми видами крытого транспорта, включая отапливаемые герметизированные отсеки самолёта, в соответствии с манипуляционными знаками на этикетке упаковки при температуре воздуха от минус 50°С до плюс 50°С. Транспортирование должно производиться по правилам перевозки грузов, действующим на данном виде транспорта. При транспортировании должна быть исключена возможность ударов и перемещений внутри транспортного средства.

7 СВЕДЕНИЯ ОБ УТИЛИЗАЦИИ

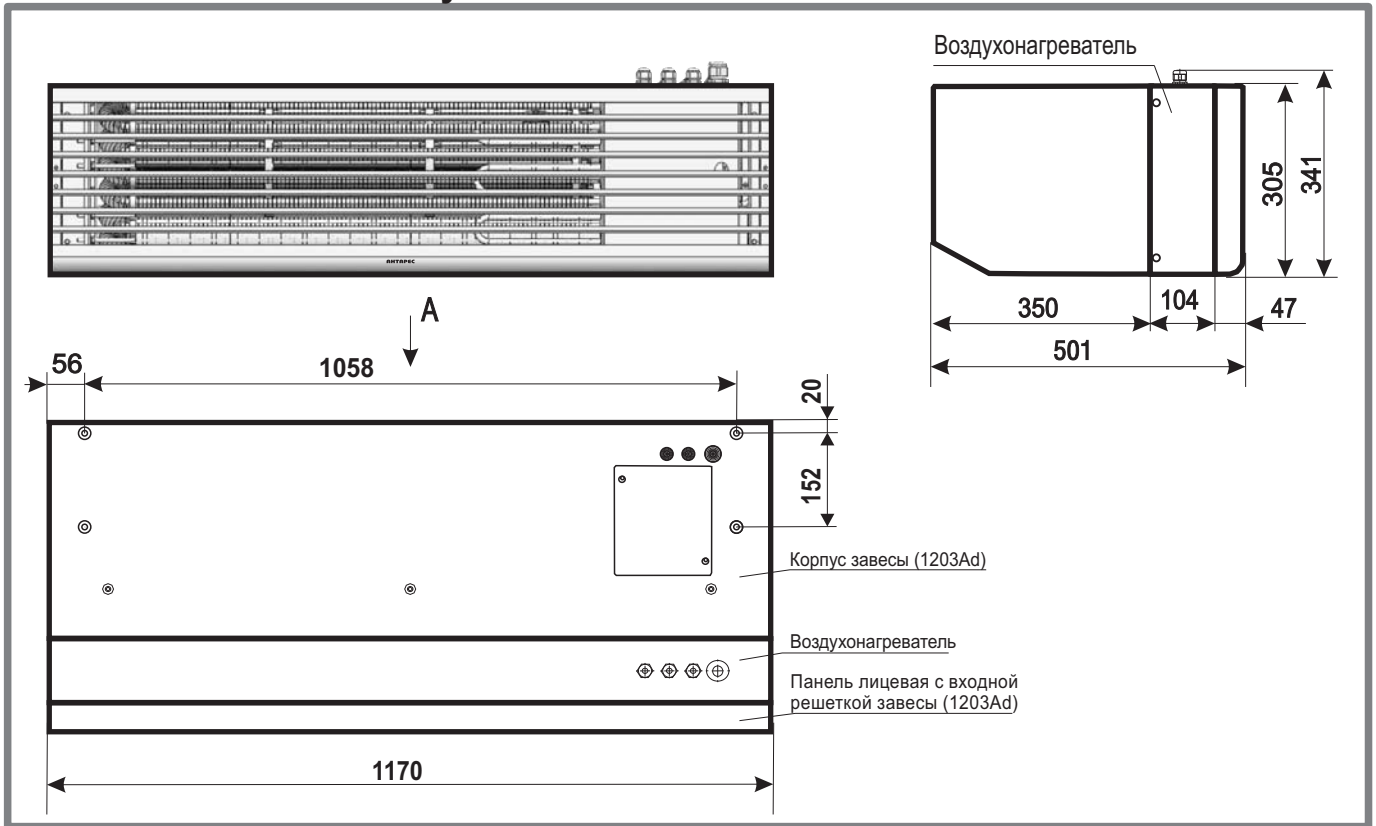
7.1 Утилизация завесы после окончания срока эксплуатации не требует специальных мер безопасности.

7.2 Составные части завесы не содержат вредных для здоровья людей и окружающей среды материалов и подлежат утилизации в обычном порядке.

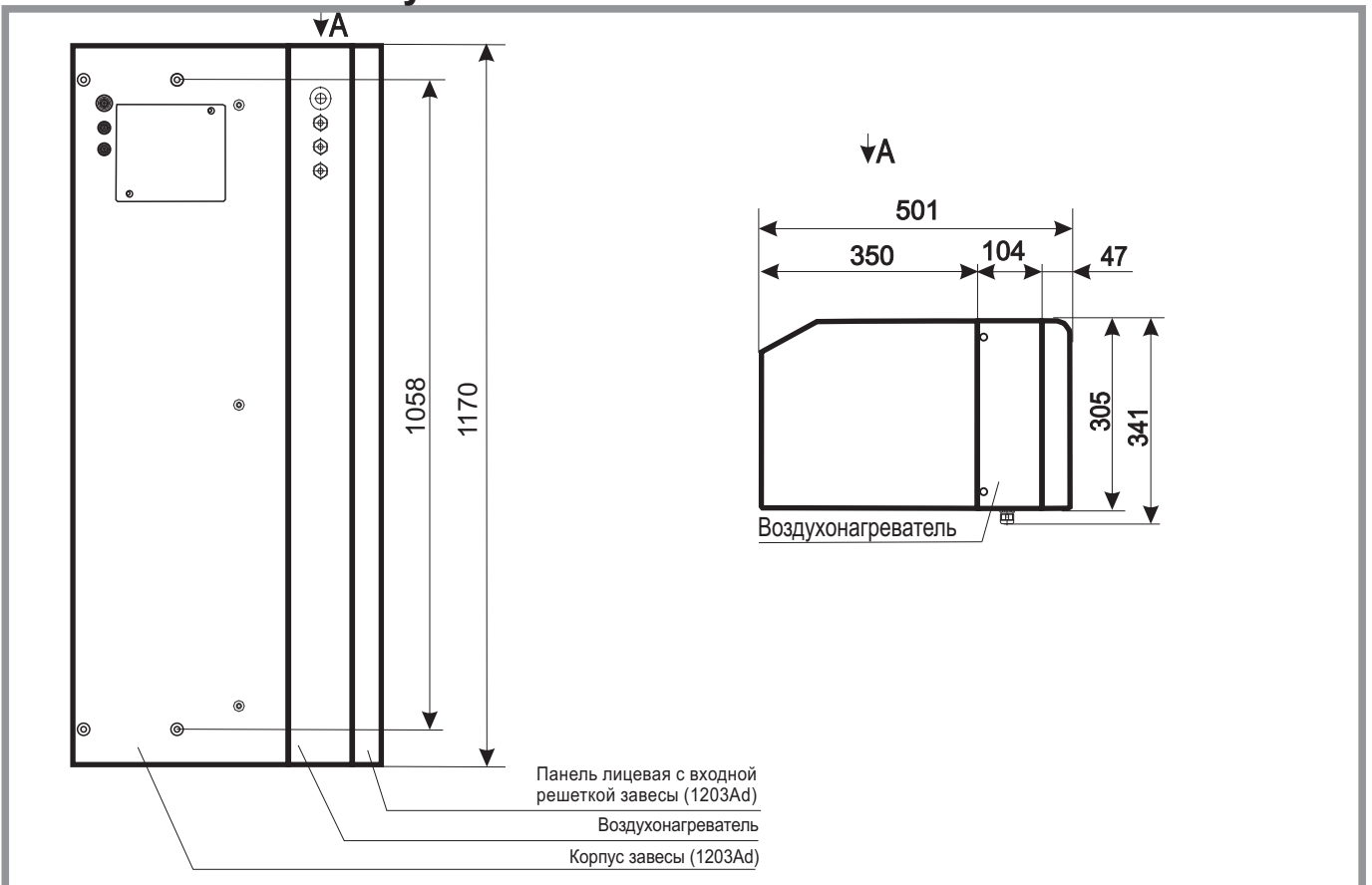
ПРИЛОЖЕНИЕ А

Габаритные и присоединительные размеры Модель 1203AESd

ГОРИЗОНТАЛЬНАЯ установка



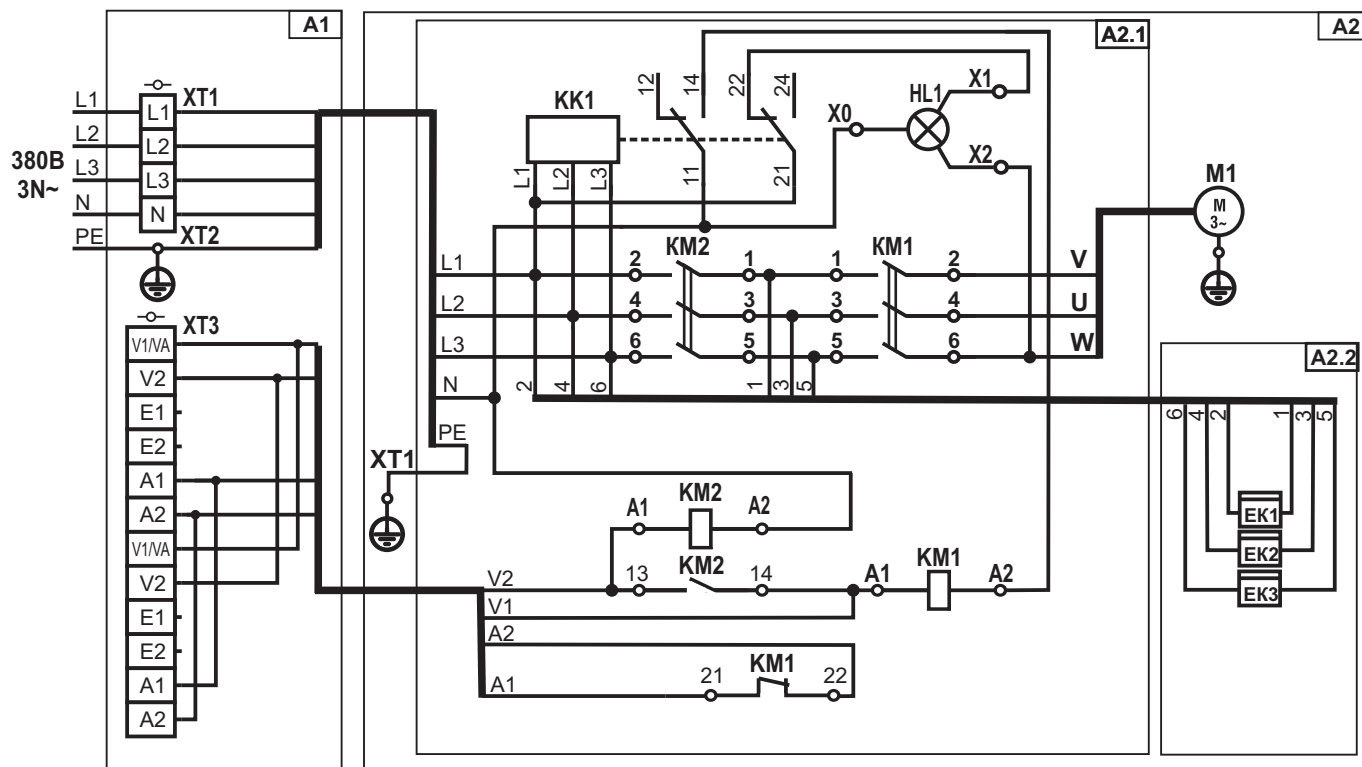
ВЕРТИКАЛЬНАЯ установка



ПРИЛОЖЕНИЕ Б

Схема электрическая принципиальная

Модель 1203Ad



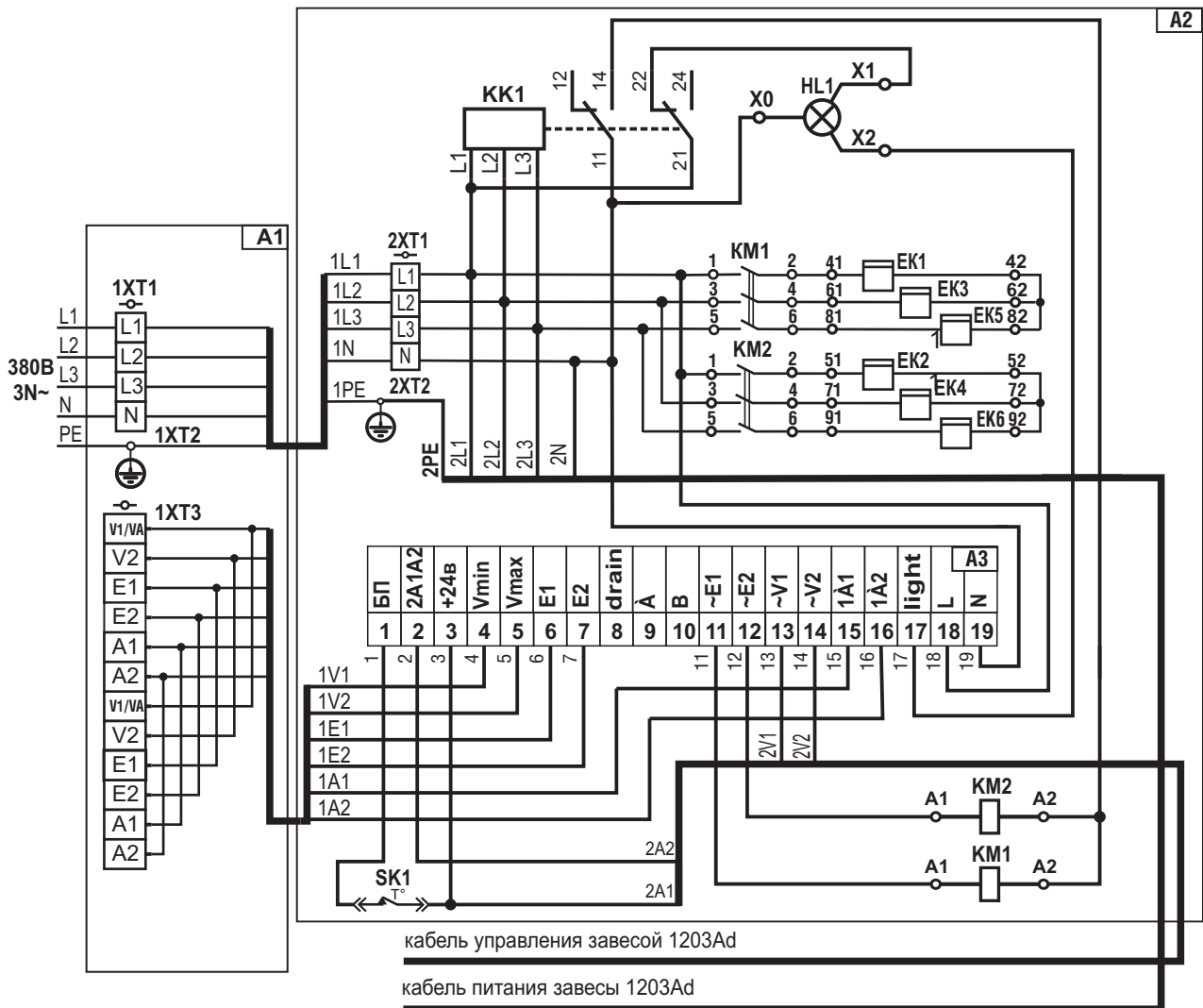
Поз. обозначение	Наименование	Количество	Примечание
A1	Коробка распределительная КМ41244	1	
XT1	Зажим ТВ6004 600V-60A	1	
XT2	Зажим ЗБ-С-6х20-3 ГОСТ 21130-75	1	
XT3	Зажим винтовой ЗВИ-12	1	
A2	Завеса воздушная "АНТАРЕС". Серия "Универсал-ПРО" Модель 1203Ad	1	
A2.1	Блок пусковой БП-М3 АТ18.17.110М2	1	
A2.2	Кассета с блоком ТЭН АТ36.02.100	1	
EK1...EK3	Трубчатый электронагреватель ТЭН-45А8/0,8 О220 Ф2 R20	3	
M1	Электродвигатель АДМ71В4 ГОСТ Р 51689-2000	1	
XT1	Зажим ЗБ-С-6х20-3 ГОСТ 21130-75	1	
KM1	Контактор NC1-0901 9A 230V AC3 1Н3 CHINT	1	
KM2	Контактор NC1-0910 9A 230V AC3 1НО CHINT	1	
KK1	Реле контроля фаз РКФ-М06-12-15 380В Меандр	1	
HL1	Индикатор двухцветный красный/зеленый, 220V AC/DC МТ22-WD220	1	

ПРИЛОЖЕНИЕ Б

Воздухонагреватель электрический

Модель ES-1203

Схема электрическая принципиальная



Поз. обозначение	Наименование	Количество	Примечание
1	Коробка распределительная KM41244	1	
1XT1	Зажим ТВ-6004 600V-60A	1	
1XT2	Зажим ЗБ-С-6х20-3 ГОСТ 21130-75	1	
1XT3	Зажим винтовой ЗВИ-12	1	
A2	Воздухонагреватель электрический "АНТАРЕС" исполнение ТЭН модель ES-1203	1	
A3	Плата контроллера ANT005.03	1	
2XT1	Зажим ТВ6004 600V-60A	1	
2XT2	Зажим ЗБ-С-6х20-3 ГОСТ 21130-75	1	
KK1	Реле контроля фаз РКФ-М06-12-15 380V Меандр	1	
HL1	Индикатор двухцветный красный/зеленый,	1	
KM1...KM2	Контактор NC1-1810 18A 230V AC3 1НО CHINT	2	
EK1...EK6	Трубчатый электронагреватель оребренный ТЭНР-167В10/3,0 S220 Ф2 R30 ш M16x1,5 (3,0 кВт)	6	
SK1	Термостат KSD301-P 16A 90°C	1	

СХЕМА СБОРКИ завесы 1203AESd

подключение воздухонагревателя электрического ES-1203 к завесе без нагрева 1203Ad

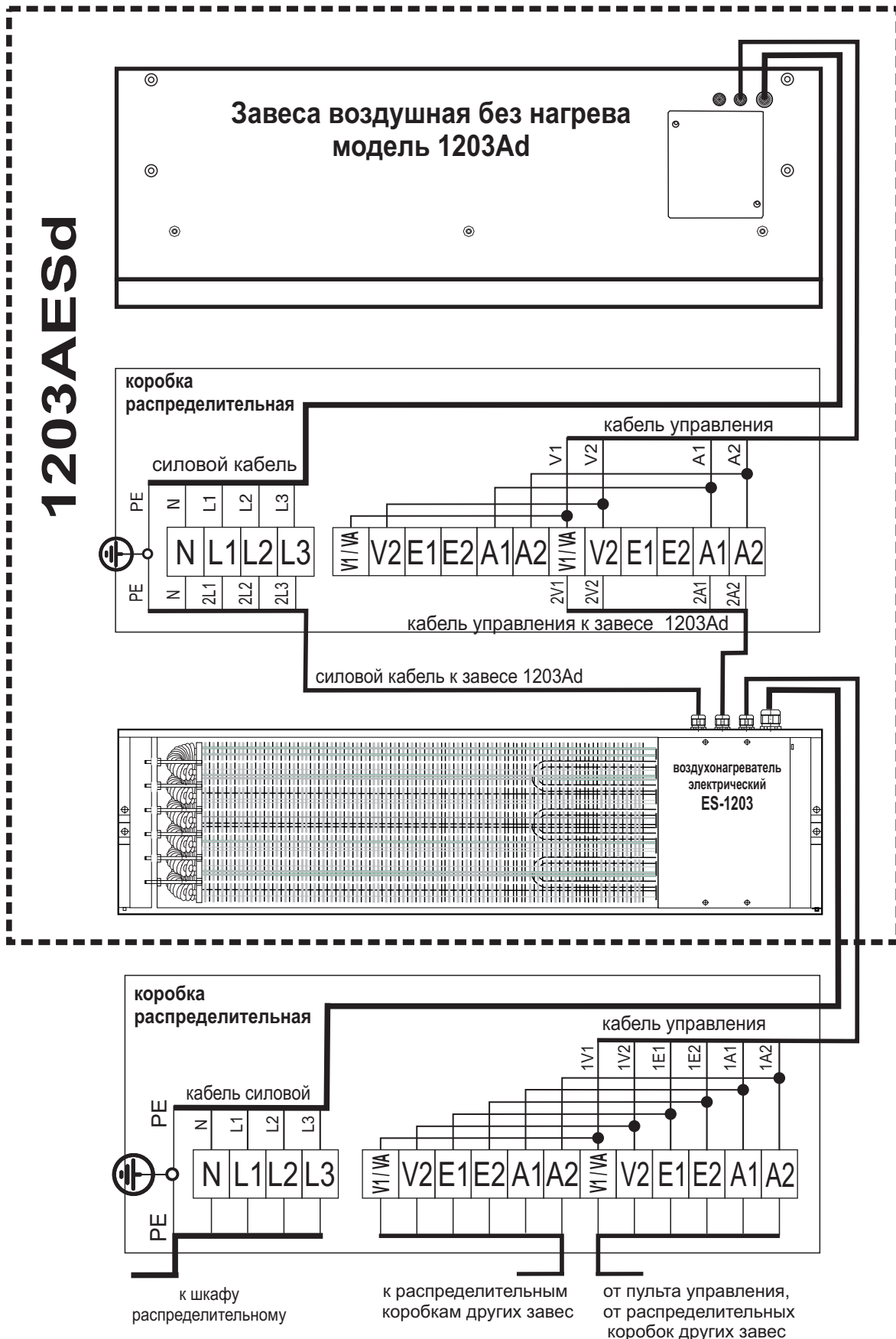
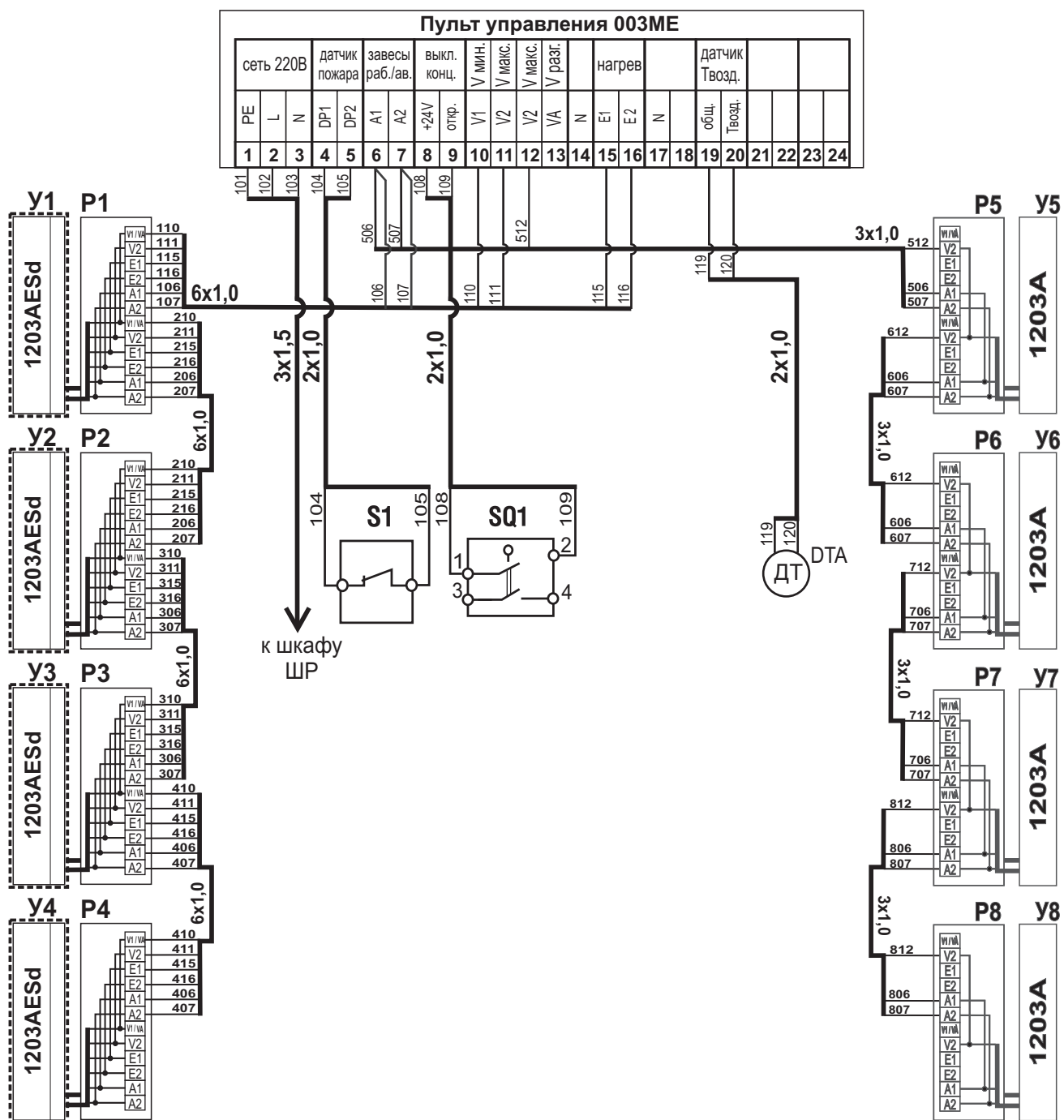


Схема электрическая подключений
 Модели 1203A и 1203AESd

Подключение управления

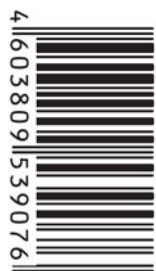
Комбинированная установка



S1 - датчик пожара; SQ1 - выключатель концевой, DTA- датчик температуры воздуха в зоне ворот;
 P1...P8 - коробка распределительная;
 Y1...Y4 - завесы воздушные с электрическим нагревом модели 1203AESd;
 Y5...Y8 - завесы воздушные без нагрева модели 1203Ad

Примечание:

При необходимости подключения датчика пожара к пульту управления, необходимо убрать переключатель в пульте из клемм подключения 4 - 5 (датчик пожара).



PN 2402

Авторские права на дизайн изделия и
основные технические решения защищены