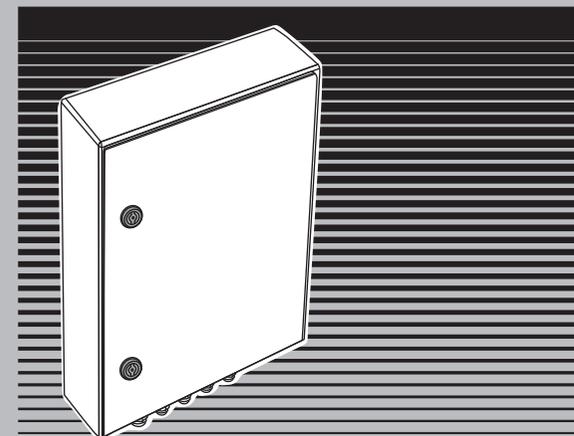


# АНТАРЕС®

## ШКАФ РАСПРЕДЕЛИТЕЛЬНЫЙ

### серия ШР



Модель

ШР-01  
ШР-02  
ШР-03

исполнение

Заводской №

**PN 2402**

Авторские права на дизайн изделия и основные технические решения защищены

© Дизайн-студия "АНТАРЕС"™ г.Миасс. Россия

**Паспорт  
AT35DA.000 ПС**

г.Миасс, Челябинская область, Россия

Шкаф распределительный серии ШР (далее - ШР) предназначен для приема и распределения электрической энергии номинальным напряжением 380В переменного тока частотой 50Гц, а также для защиты группы воздушных завес “АНТАРЕС” и пульта управления от перегрузки и токов короткого замыкания.

Монтаж, подключение и эксплуатация ШР производится в соответствии с рекомендациями, изложенными в настоящем паспорте и руководствах по эксплуатации воздушных завес серий “Универсал-ПРО” и “ПРО-2”

**Шкафы распределительные серия ШР могут быть различного исполнения:**

- обычное исполнение;
- SS** – исполнение из нержавеющей стали;
- DA** – исполнение с покрытием, стойким к дезактивирующим веществам (для АЭС).

**Шкаф распределительный имеет защитное покрытие, которое соответствует ГОСТ Р 51102-97 “Покрытия полимерные защитные дезактивируемые”.**

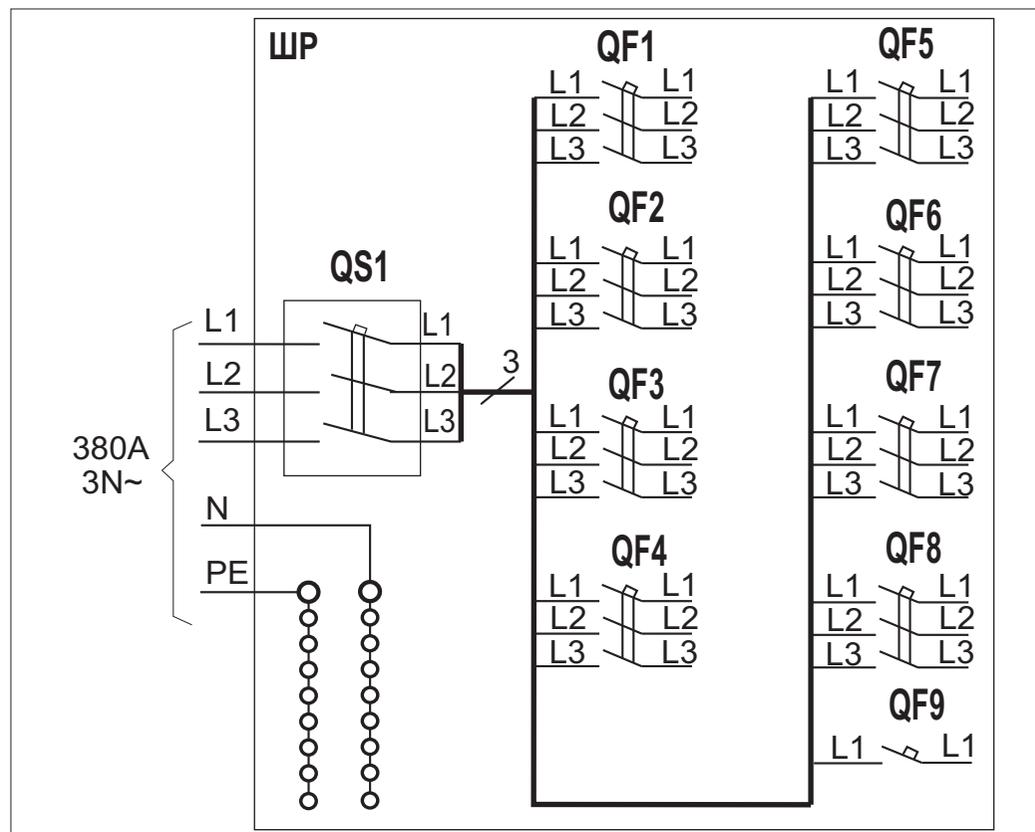
Изделие изготовлено в соответствии с сертификатом ЕАЭС.

Ваши замечания и предложения присылайте по адресу:

ООО “АНТАРЕС ПРО”  
Россия, Челябинская обл., г.Миасс, 456320, а/я 940  
тел. (3513) 530221, 527698, 543892

E-mail: mail@antar.ru      www.antar.ru

Схема электрическая принципиальная



Поз. обозначение	Наименование	Количество
QS1	Выключатель нагрузки 3P: ШР-01 50А ШР-02(03) 250А	1
QF1...QF4	Выключатель автоматический 3P: ШР-01 6А ШР-02 40А ШР-003 63А	4
QF5...QF8	Выключатель автоматический 3P: 6А	4
QF9	Выключатель автоматический 1P: 6А	1

## 6 Сведения об упаковывании и приемке

Шкаф распределительный **АНТАРЕС** Серия **ШР**  
ТУ 3430-001-61277218-2012

Модель **ШР-01**  **ШР-02**  **ШР-03**

исполнение

Заводской №



Упакован ООО“АНТАРЕС ПРО” согласно требованиям, предусмотренным в действующей технической документации

Упаковщик

\_\_\_\_\_  
дата

Изделие изготовлено и принято в соответствии с обязательными требованиями ТУ 3430-001-612772185-2012, и признано годным для эксплуатации

ОТК

\_\_\_\_\_  
дата

**ШР-01**



**ШР-02**



**ШР-03**



## 1 Основные сведения об изделии и технические данные

### 1.1 Основные сведения об изделии

Шкаф распределительный **АНТАРЕС** Серия **ШР**  
ТУ 3430-001-61277218-2012

Модель **ШР-01**  **ШР-02**  **ШР-03**

исполнение

Зав. №

Дата изг.

Изготовитель: ООО “АНТАРЕС ПРО”

Россия, Челябинская обл., г.Миасс, 456320, а/я 940

тел. (3513) 530221, 527698, 543892

E-mail: [mail@antar.ru](mailto:mail@antar.ru)

[www.antar.ru](http://www.antar.ru)

### 1.2 Основные технические данные Таблица 1

Основные технические данные шкафа распределительного приведены в **Таблице 1**

Параметр	Значение
Номинальное напряжение переменного тока частотой 50Гц, В	380
Степень защиты оболочки электрооборудования по ГОСТ 14254-96	IP54
Номинальный ток короткого замыкания, кА	до 10
Номинальный ток вводной цепи, А	50 (250) *
Габаритные размеры корпуса (Ш x В x Г), мм, не более	550x400x250
Масса, кг, не более	19
Вид климатического исполнения по ГОСТ15150	УХЛ4

\* - значение в скобках указано для модели **ШР-02** и **ШР-03**.

## 2 Комплектность

**Таблица 2**  
Комплект поставки

Наименование	Количество	Примечание
Шкаф ШР	1 шт.	
Ключ	2 шт.	
Кронштейн (крепления к стене)	4 шт.	Уложены внутри шкафа
Шайба уплотнительная Д-7	4 шт.	
Болт М6х20	4 шт.	
Шайба 6	4 шт.	
* Наконечник кабельный	6 шт.	
* Межфазные перегородки	4 шт.	
* Винты и гайки для присоединения внешних проводников	1 к-т	
Паспорт	1 экз.	

\* - Только для ШР-02 и ШР-03

## 3 Транспортирование и хранение

### 3.1 Правила транспортирования

ШР в упаковке может транспортироваться всеми видами крытого транспорта в соответствии с манипуляционными знаками на этикетке упаковки при температуре воздуха от минус 50°С до плюс 50°С. При транспортировании должна быть исключена возможность ударов и перемещений внутри транспортного средства.

### 3.2 Правила хранения

ШР должен храниться в упаковке в отапливаемом помещении при температуре от минус 50°С до плюс 40°С и относительной влажности до 80% при температуре воздуха 25°С.

## 4 Указания по эксплуатации и мерам безопасности

**4.1 ШР** должен эксплуатироваться в соответствии с “Правилами эксплуатации электро-установок потребителей”, “Межотраслевыми правилами по охране труда (правила безопасности) при эксплуатации электроустановок” и “Правилами устройства электроустановок”, утверждённых Госэнергонадзором.

**4.2 ШР** закрепляется на вертикальную поверхность при помощи комплекта крепёжных элементов и выверяется по уровню и отвесу. Отклонение по вертикали не должно быть более 5 градусов.

**4.3** Перед вводом ШР в эксплуатацию все болтовые соединения должны быть подтянуты.

**4.4** В процессе эксплуатации необходимо не реже одного раза в два года, а также после аварийных состояний, проводить осмотр и подтяжку болтовых контактных соединений, очистку от пыли. Профилактическую проверку ШР необходимо проводить только при снятом напряжении.

## 5 Сроки службы. Гарантии изготовителя

**5.1** Установленный срок службы ШР **15 лет**, в том числе срок хранения **1 год** в складских или аналогичных условиях в упаковке изготовителя.

**5.2** Гарантийный срок эксплуатации ШР **24** месяца со дня продажи.

**5.3** В течение гарантийного срока эксплуатации предприятие-изготовитель обязано проводить замену всех деталей и узлов, преждевременно вышедших из строя по вине предприятия-изготовителя в условиях эксплуатации, изложенных в настоящем паспорте.

**5.4.** Гарантийный ремонт ШР осуществляет предприятие-изготовитель или его представительства. На гарантийный ремонт ШР принимается только в заводской или аналогичной упаковке, обеспечивающим сохранность изделия, и в комплекте с настоящим паспортом.

**Предприятие-изготовитель не принимает претензий и не производит гарантийный ремонт в случаях:**

- несоблюдения потребителем условий хранения и правил эксплуатации, изложенных в разделах **3** и **4** настоящего паспорта;
- использование изделия не по назначению;
- наличия механических повреждений;
- наличия признаков самостоятельного ремонта или доработок.
- повреждений, вызванных попаданием внутрь изделия посторонних предметов, веществ;
- стихийных бедствий, несчастных случаев и наличия других обстоятельств, не зависящих от предприятия-изготовителя.

## 6 Сведения об утилизации

**6.1** Утилизация ШР после окончания срока эксплуатации не требует специальных мер безопасности.

**6.2** Составные части ШР не содержат вредных для здоровья и окружающей среды материалов и подлежат утилизации в обычном порядке.