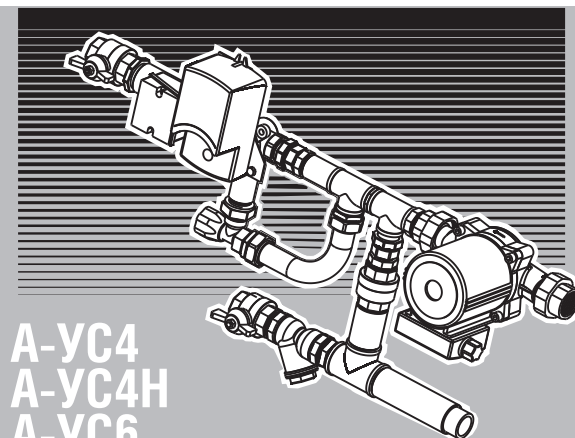


## УЗЕЛ СМЕСИТЕЛЬНЫЙ

Модели

A-УС4  
A-УС4Н  
A-УС6  
A-УС6Н



Заводской №

Паспорт  
AT52H.000 ПС

**PN 2008**

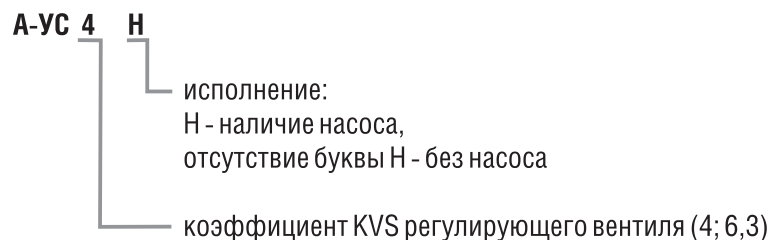
Авторские права на дизайн изделия и основные технические решения защищены

© Дизайн-студия "АНТАРЕС"™ г.Миасс. Россия

Миасс,  
Челябинская область,  
РОССИЯ

Перед вводом в эксплуатацию и использованием смесительного узла внимательно ознакомьтесь с рекомендациями, изложенными в настоящем паспорте.

Обозначение модели смесительного узла:



Декларация о соответствии **ТР ТС 010/2011 “О безопасности машин и оборудования”**

Регистрационный номер **ЕАЭС N RU Д-РУ.КА01.В.14896/19**

Дата регистрации **24.09.2019**

Срок действия декларации о соответствии по **23.09.2024**

Ваши замечания и предложения присылайте по адресу:

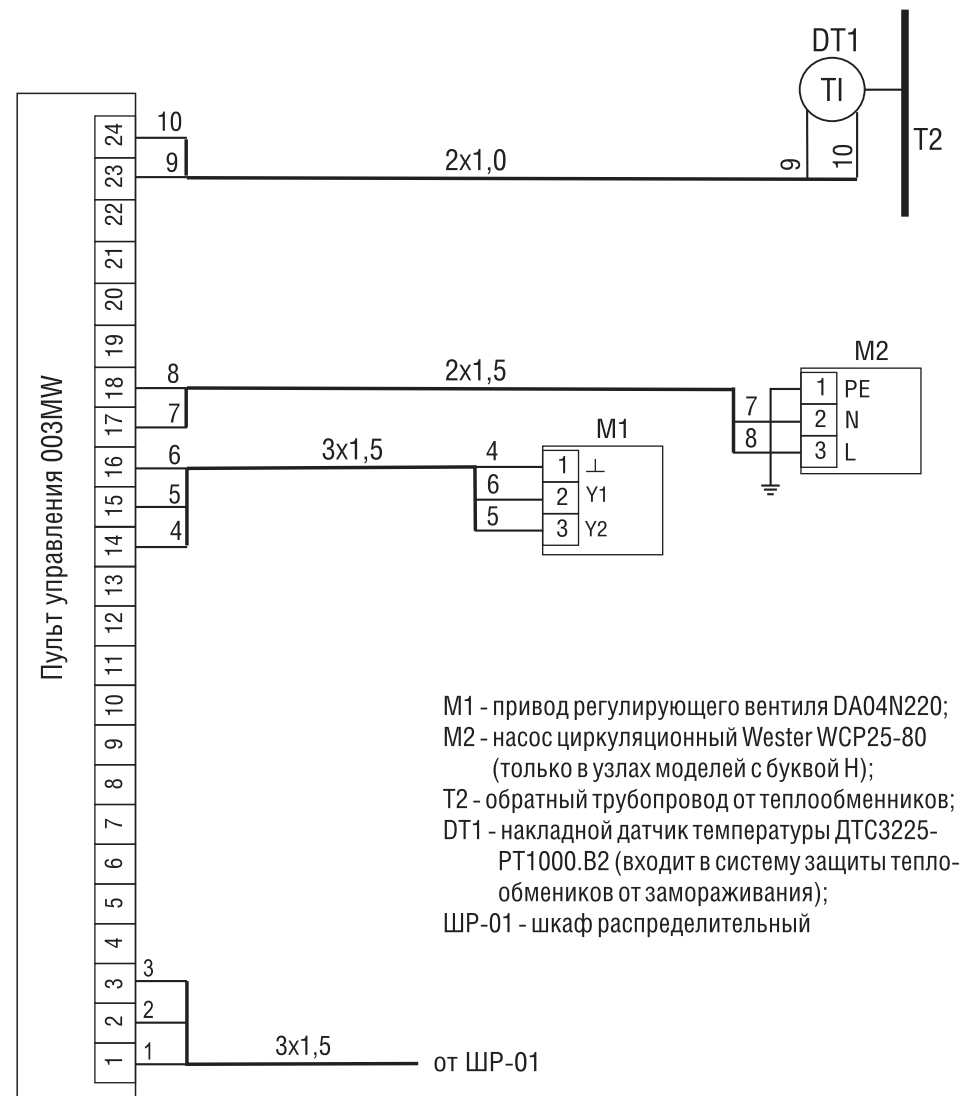
**ООО “АНТАРЕС ПРО”**

а/я 940, г. Миасс Челябинской обл., 456320, Россия

Тел./факс: (3513) 53 02 21

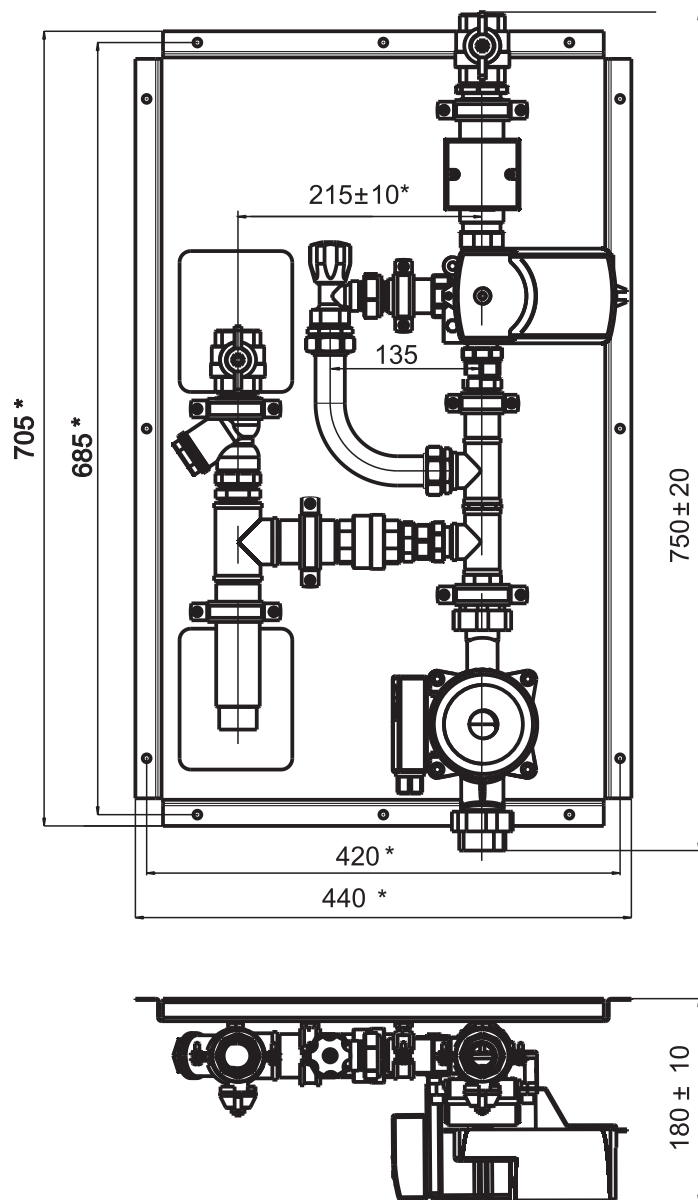
Тел.: (3513) 52 76 98, 54 38 92

**Рисунок 6** Схема электрическая подключений смесительного узла



M1 - привод регулирующего вентиля DA04N220;  
M2 - насос циркуляционный Wester WCP25-80  
(только в узлах моделей с буквой Н);  
T2 - обратный трубопровод от теплообменников;  
DT1 - накладной датчик температуры ДТС3225-  
РТ1000.В2 (входит в систему защиты тепло-  
обменников от замораживания);  
ШР-01 - шкаф распределительный

**Рисунок 5** Габаритные и присоединительные размеры узлов смесительных модели А-УС4Н и А-УС6Н



## 1 Сведения об изделии и технические данные

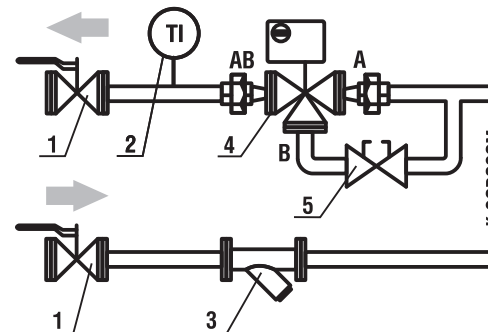
### 1.1 Назначение

1.1.1 Узлы смесительные “АНТАРЕС” модели А-УС4(6) и А-УС4Н(6Н) применяются для подключения завес воздушных “АНТАРЕС” с водяным нагревом серии “Универсал-ПРО” модели 1203AdWU и предназначены для регулирования расхода теплоносителя через теплообменники.

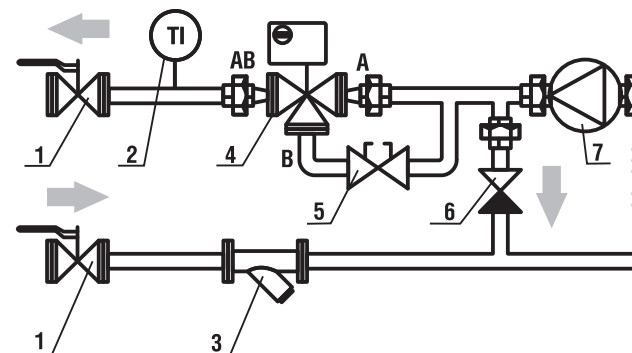
### 1.2 Устройство

1.2.1 Схемы смесительных узлов представлены на рисунках 1 и 2. Узлы являются цельносборной конструкцией. Внешний вид смесительных узлов и их габаритно-присоединительные размеры приведены на рисунках 4 и 5 в приложении к паспорту.

**Рисунок 1** - Схема смесительного узла при  $\Delta P \geq 40$  кПа



**Рисунок 2** - Схема смесительного узла при  $P < 40$  кПа



- 1 - шаровый кран;
- 2 - датчик температуры накладной;
- 3 - фильтр грубой очистки;
- 4 - регулирующий вентиль с приводом;

- 5 - вентиль байпаса;
- 6 - обратный клапан;
- 7 - насос

**1.2.2** Шаровые краны **1** предназначены для отключения завес вместе со смесительным узлом от тепловой сети. Во вводном патрубке имеется фильтр **3** для теплоносителя. По мере его загрязнения необходимо очищать фильтрующий элемент.

**1.2.3** Вентиль байпаса **5** предназначен для обеспечения минимального протока теплоносителя с целью исключения замораживания теплообменников завес при закрытом регулирующем вентиле **4**.

При работе привод открывает или закрывает регулирующий вентиль, регулируя расход теплоносителя в узле.

**1.2.4** Накладной датчик температуры **2** входит в систему защиты теплообменника от замораживания и установлен на патрубке обратного теплоносителя. При достижении температуры обратного теплоносителя ниже заданного порога пульт управления выдает команду на выключение завес и открытие регулирующего вентиля, в независимости от того, были включены завесы или выключены. Порог, установленный заводом-изготовителем, равен 25°C.

При срабатывании системы защиты от замораживания индикатор **СЕТЬ** на пульте управления начинает мигать с частотой 1 раз в секунду.

**1.2.6** В системах, где разность давлений между прямой и обратной магистралью тепло-сети не превышает 40 кПа, рекомендуется применять узел с насосом (**рисунок 2**). Насос **7** включается одновременно с приводом регулирующего вентиля, по команде с пульта управления на открытие вентиля, и работает постоянно до выдачи с пульта команды на закрытие вентиля.

При перекрытии протока регулирующим вентилем теплоноситель, подаваемый насосом, циркулирует по замкнутому контуру, образованному теплообменником завесы и перемычкой с обратным клапаном **6**

**1.2.7** На корпусе насоса установлен переключатель, имеющий три положения:

- 1 - максимальная частота вращения электродвигателя;
- 2 - средняя частота вращения электродвигателя;
- 3 - минимальная частота вращения электродвигателя.

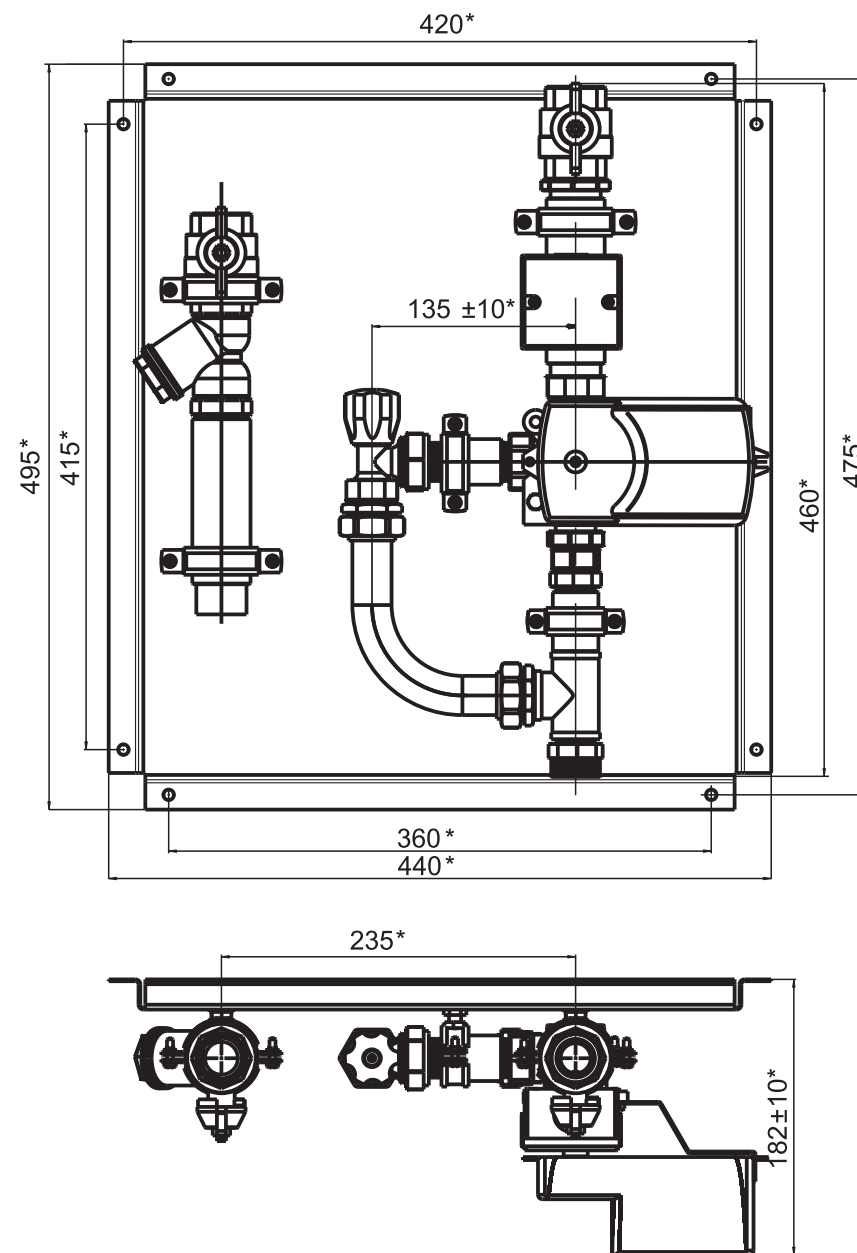
**1.2.8** Максимальное количество завес, подключаемых к одному смесительному узлу, приведено в **таблице 1**.

**Таблица 1**

Разность давлений между прямой и обратной магистралью в месте установки завес

Модель смесительного узла	$\Delta P \geq 40$ кПа		$\Delta P < 40$ кПа	
	Максимальное количество завес, подключаемых к одному смесительному узлу		Модель смесительного узла	Максимальное количество завес, подключаемых к одному смесительному узлу
А-УС4	3		А-УС4Н	2
А-УС6	4		А-УС6Н	3

**Рисунок 4** Габаритные и присоединительные размеры узлов смесительных модели А-УС4 и А-УС6



## 5 Свидетельство о приемке

Узел смесительный АНТАРЕС

Модель А-УС

Заводской №

Упакован ООО “АНТАРЕС ПРО” согласно требованиям, предусмотренным в действующей технической документации

Упаковщик

Личная подпись (оттиск личного клейма) лица, ответственного за упаковку

дата

Изделие изготовлено и принято в соответствии с обязательными требованиями **61277218.632155.001ТУ (ТУ 4864-002-61277218-2012)**, и признано годным для эксплуатации

Личная подпись (оттиск личного клейма) лица, ответственного за приёмку

дата



## 6 Сведения об утилизации

6.1 Составные части смесительного узла не содержат вредных для здоровья и окружающей среды материалов и подлежат утилизации в обычном порядке.

## 1 Сведения об изделии и технические данные

1.2.9 Электрическая схема подключений привода регулирующего вентиля и насоса приведена на **рисунке 6** в **приложении** к паспорту.

### 1.3 Технические данные

1.3.1 Основные технические данные смесительных узлов приведены в **таблице 2**.

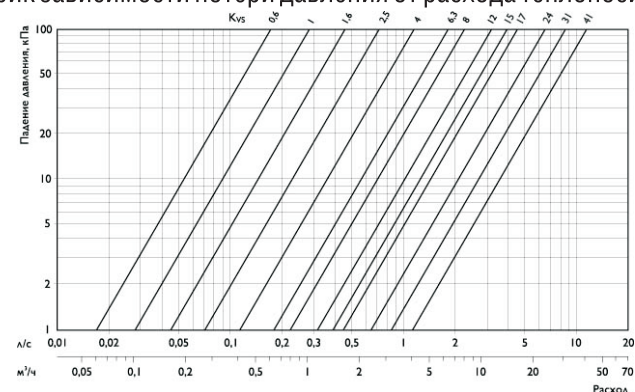
**Таблица 2**

1. Рабочая температура теплоносителя прямая / обратная	+5...+150°C/+5...+100°C
2. Максимальное рабочее давление	10 бар
3. Привод регулирующего вентиля: - напряжение питания частотой 50 Гц - потребляемая мощность - расчетная мощность - температура окружающей среды	230В±15% 4,1 Вт 5 ВА -20...+50°C
4. Насос (для А-УС4Н и А-УС6Н): - напряжение питания частотой 50 Гц - потребляемая мощность в зависимости от скорости (3/2/1) - максимальная рабочая температура - статический напор	230В±15% 182/170/145 Вт 110°C 8 м
5. Масса, не более	А-УС4; 6: 7,5 кг А-УС4Н; 6Н: 16,5 кг
6. Присоединительные размеры входных и выходных патрубков	1"

### 1.3.2 Расчетные потери давления в смесительных узлах $\Delta P_{\text{узла}}=1,2 \Delta P_{\text{вент}}$ .

График зависимости потери давления от расхода приведен на **рисунке 3**.

**Рисунок 3** - График зависимости потери давления от расхода теплоносителя



## 2 Комплектность

2.1 Комплект поставки приведен в **таблице 3**.

**Таблица 3**

Наименование	Ед. изм.	Количество
Узел смесительный	шт.	1
Паспорт	экз.	1
Упаковка	комплект	1

## 3 Транспортирование, хранение, монтаж, обслуживание

### 3.1 Правила транспортирования и хранения

**3.1.1** Смесительные узлы в упаковке могут транспортироваться всеми видами крытого транспорта при температуре воздуха от минус 50°С до плюс 50°С и среднемесячной относительной влажности 80% (при температуре 20°С) в соответствии с манипуляционными знаками на упаковке. При транспортировании должна быть исключена возможность ударов и перемещений внутри транспортного средства.

**3.1.2** Смесительные узлы должны храниться в упаковке изготовителя в помещении при температуре от минус 50°С до плюс 50°С и среднемесячной относительной влажности 80% (при температуре 20°С).

**3.1.3 ВНИМАНИЕ!** После транспортирования или хранения смесительных узлов при отрицательных температурах, необходимо выдержать их в помещении перед эксплуатацией, без включения в сеть не менее 2 часов.

### 3.2 Правила монтажа, подключения и запуска в эксплуатацию

**3.2.1** При монтаже, подключении и запуске в эксплуатацию смесительных узлов необходимо соблюдать правила технической эксплуатации электроустановок потребителей (ПТЭЭП), межотраслевых правил по охране труда (правил безопасности) при эксплуатации электроустановок (ПОТ РМ-016-2001), “Правила техники безопасности при эксплуатации теплоиспользующих установок и тепловых сетей” и СНиП 41-01-2003.

**3.2.2** К монтажу и подключению смесительных узлов допускается квалифицированный, специально подготовленный персонал.

**3.2.3 ВНИМАНИЕ!** Основное положение смесительного узла при его установке должно быть таким, как показано на рисунках 4 и 5 в приложении к паспорту. Допускается положение узла, как показано на рисунках 1 и 2 соответственно.

**3.2.4** До подключения электропитания к смесительному узлу проверьте отсутствие течи и каплеобразования в местах соединений.

**3.2.5 ВНИМАНИЕ!** При запуске в эксплуатацию и дальнейшей эксплуатации смесительных узлов необходимо убедиться в наличии теплоносителя в тепловой сети.

## 3 Транспортирование, хранение, монтаж, обслуживание

### 3.3 Техническое обслуживание

**3.3.1** Работы по техническому обслуживанию смесительных узлов должен проводить специально подготовленный персонал.

**3.3.2 ЗАПРЕЩАЕТСЯ** проводить работы по обслуживанию на работающем смесительном узле, в том числе с трактом с теплоносителем под давлением.

**3.3.3** При нормальной эксплуатации смесительные узлы не требуют специальных мер технического обслуживания.

**3.3.4** Исправность смесительного узла определяется внешним осмотром на отсутствие течи теплоносителя в местах соединений арматуры.

**3.3.5** По мере загрязнения необходимо очищать фильтрующий элемент фильтра.

## 4 Гарантийные обязательства

**4.1** Предприятие-изготовитель гарантирует надежную и бесперебойную работу смесительного узла при соблюдении потребителем правил транспортирования, хранения, монтажа и эксплуатации в течение **12** месяцев со дня продажи.

**4.2** В случае выхода из строя смесительного узла в период гарантийного срока эксплуатации предприятие-изготовитель принимает претензии только при получении от потребителя технически обоснованного акта с указанием характера неисправности и условий эксплуатации.

**4.3** Гарантийный и после гарантийный ремонт смесительного узла осуществляет предприятие-изготовитель или его представительства.

**4.4** Предприятие-изготовитель не принимает претензий и не производит гарантийный ремонт в случаях:

- несоблюдения потребителем условий хранения, правил монтажа, эксплуатации и обслуживания, изложенных в настоящем паспорте;
- использования изделия не по назначению;
- наличия механических повреждений;
- наличия признаков самостоятельного ремонта или доработок;
- стихийных бедствий, несчастных случаев и наличия других обстоятельств, не зависящих от предприятия-изготовителя.