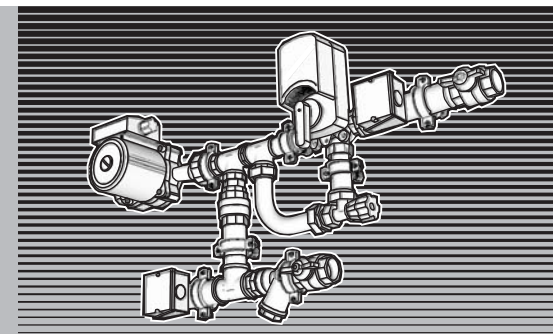


УЗЕЛ СМЕСИТЕЛЬНЫЙ



Модели

А-УС4	<input type="checkbox"/>	А-УС4Н	<input type="checkbox"/>
А-УС6	<input type="checkbox"/>	А-УС6Н	<input type="checkbox"/>
А-УС8	<input type="checkbox"/>	А-УС8Н	<input type="checkbox"/>
А-УС12	<input type="checkbox"/>	А-УС12Н	<input type="checkbox"/>

Заводской №

Паспорт
АТ59Н.000 ПС

PN 2402

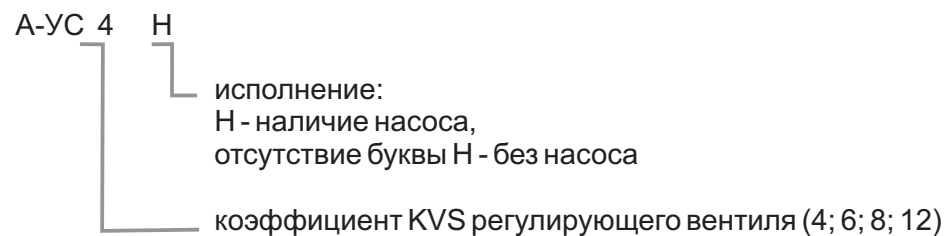
Авторские права на дизайн изделия и основные технические решения защищены

© Дизайн - студия "АНТАРЕС" г.Миасс, Россия

г.Миасс, Челябинская область, Россия

Перед вводом в эксплуатацию и использованием смесительного узла внимательно ознакомьтесь с рекомендациями, изложенными в настоящем паспорте.

Обозначение модели смесительного узла:



Изделие изготовлено в соответствии с декларацией ЕАЭС ТР ТС 010/2011 “О безопасности машин и оборудования”.

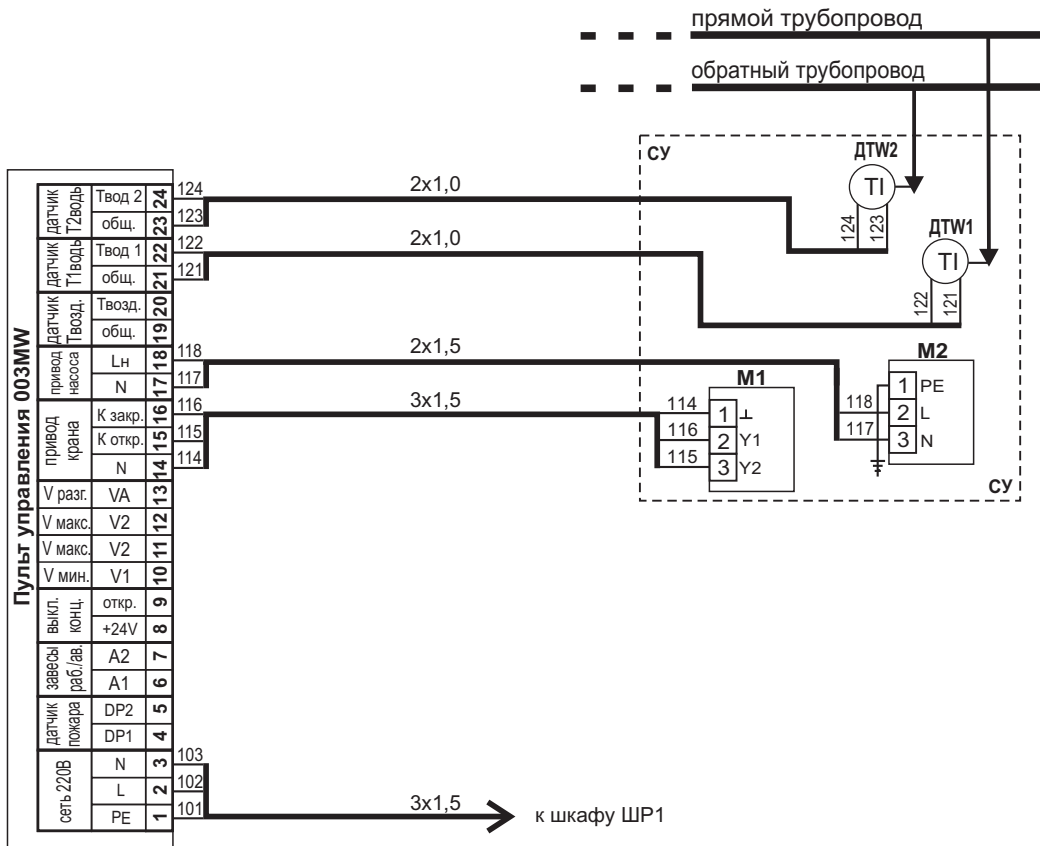
Изделие изготовлено в соответствии с декларацией ЕАЭС.

Ваши замечания и предложения присылайте по адресу:

**ООО “АНТАРЕС ПРО”
Россия, Челябинская обл., г.Миасс, 456320, а/я 940
Тел.: (3513) 53 02 21, 52 76 98, 54 38 92**

E-mail: mail@antar.ru www.antar.ru

Схема электрическая подключений смесительного узла



- СУ** - смесительный узел "Антарес" серии А-УС;
- М1** - привод регулирующего крана (вентиля DA04N220);
- М2** - привод насоса. Насос циркуляционный Wester WCP25-80 (только в узлах моделей с буквой Н);
- ДТW1** - датчик температуры воды ДТС3225-РТ1000.В2 в **прямом трубопроводе Т1** смесительного узла **СУ**;
- ДТW2** - датчик температуры воды ДТС3225-РТ1000.В2 (входит в систему защиты теплообменников от замораживания) в **обратном трубопроводе Т2** смесительного узла **СУ**

1.1 НАЗНАЧЕНИЕ

Узлы смесительные "АНТАРЕС" серии А-УС применяются для подключения завес воздушных "АНТАРЕС" с водяным нагревом серий "Универсал-ПРО" и "ПРО-2" (модели 1203AdWU и 1503AdWU) и предназначены для регулирования расхода теплоносителя через теплообменники.

1.2 УСТРОЙСТВО

Схемы смесительных узлов представлены на **Рисунках 1 и 2**. Узлы являются цельносорной конструкцией. Внешний вид смесительных узлов и их габаритно-присоединительные размеры приведены на **Рисунках 4...7** в **Приложениях** к паспорту.

Рисунок 1 - Схема смесительного узла при ΔP ≥ 40 кПа

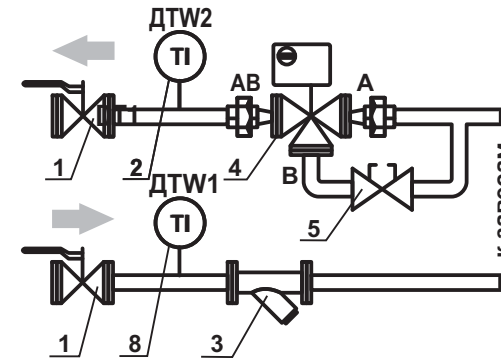
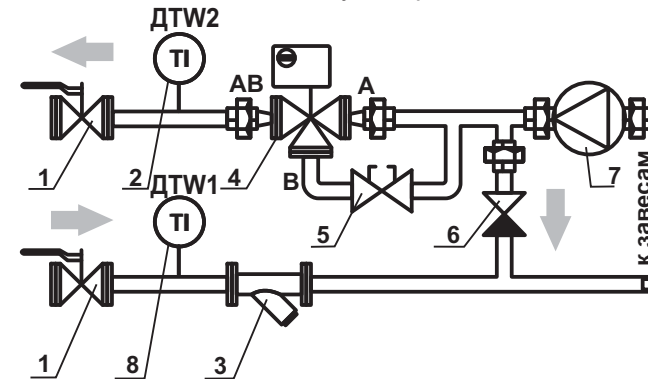


Рисунок 2 - Схема смесительного узла при ΔP < 40 кПа



- 1 - шаровый кран;
- 2 - накладной датчик температуры ДТW2;
- 3 - фильтр грубой очистки;
- 4 - регулирующий вентиль с приводом;
- 5 - вентиль байпаса;
- 6 - обратный клапан;
- 7 - насос;
- 8 - накладной датчик температуры ДТW1

1.1 Шаровые краны **1** предназначены для отключения завес вместе со смесительным узлом от тепловой сети. Во вводном патрубке имеется фильтр **3** для теплоносителя.

По мере его загрязнения необходимо очищать фильтрующий элемент.

1.2 Вентиль байпаса **5** предназначен для обеспечения минимального протока тепло-носителя с целью исключения замораживания теплообменников завес при закрытом регулирующем вентиле **4**.

При работе привод открывает или закрывает регулирующий вентиль, регулируя расход теплоносителя в узле.

1.4 Накладной датчик температуры **2** входит в систему защиты теплообменника от замораживания и установлен на патрубке обратного теплоносителя. При достижении температуры обратного теплоносителя ниже заданного порога пульт управления выдает команду на выключение завес и открытие регулирующего вентиля, в независимости от того, были включены завесы или выключены. Порог, установленный заводом-изготовителем, равен 15°C.

При срабатывании системы защиты от замораживания индикатор **СЕТЬ** на пульте управления начинает мигать с частотой 1 раз в секунду.

1.4 В системах, где разность давлений между прямой и обратной магистралью тепло-сети не превышает 40 кПа, рекомендуется применять узел с насосом (**Рисунок 2**). Насос **7** включается одновременно с приводом регулирующего вентиля, по команде с пульта управления на открытие вентиля, и работает постоянно до выдачи с пульта команды на закрытие вентиля.

При перекрытии протока регулирующим вентилем теплоноситель, подаваемый насосом, циркулирует по замкнутому контуру, образованному теплообменником завесы и переключкой с обратным клапаном **6**

1.5 На корпусе насоса установлен переключатель, имеющий три положения:

- 1 - максимальная частота вращения электродвигателя;
- 2 - средняя частота вращения электродвигателя;
- 3 - минимальная частота вращения электродвигателя.

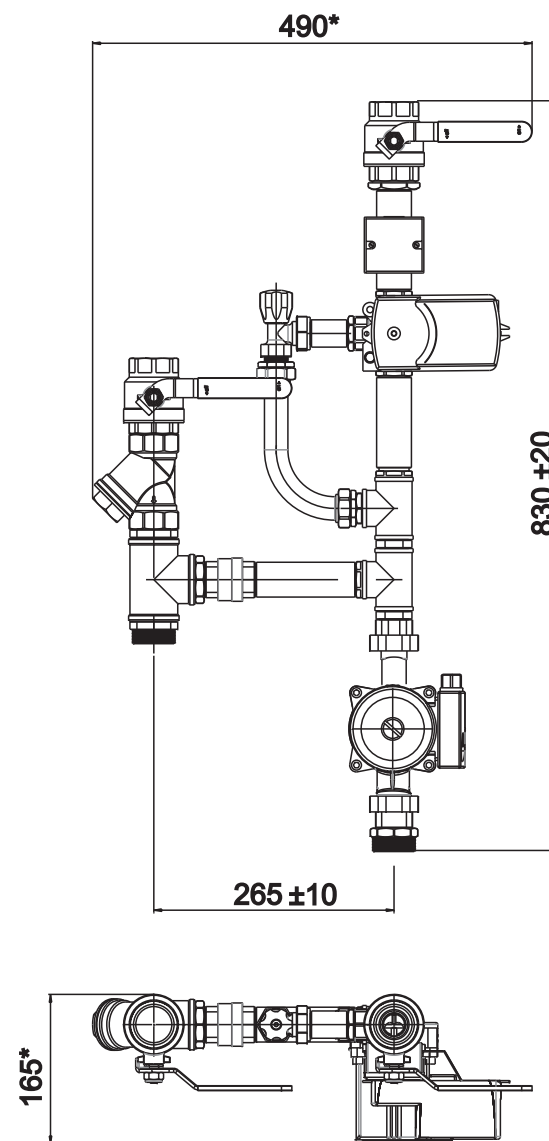
1.6 Максимальное количество завес модели **1203AdWU** и **1503AdWU**, подключаемых к одному смесительному узлу, приведено в **Таблице 1**.

1.7 Электрическая схема подключений привода регулирующего вентиля и насоса приведена на **Рисунке 8** в **Приложениях** к паспорту.

ТЕХНИЧЕСКИЕ ДАННЫЕ

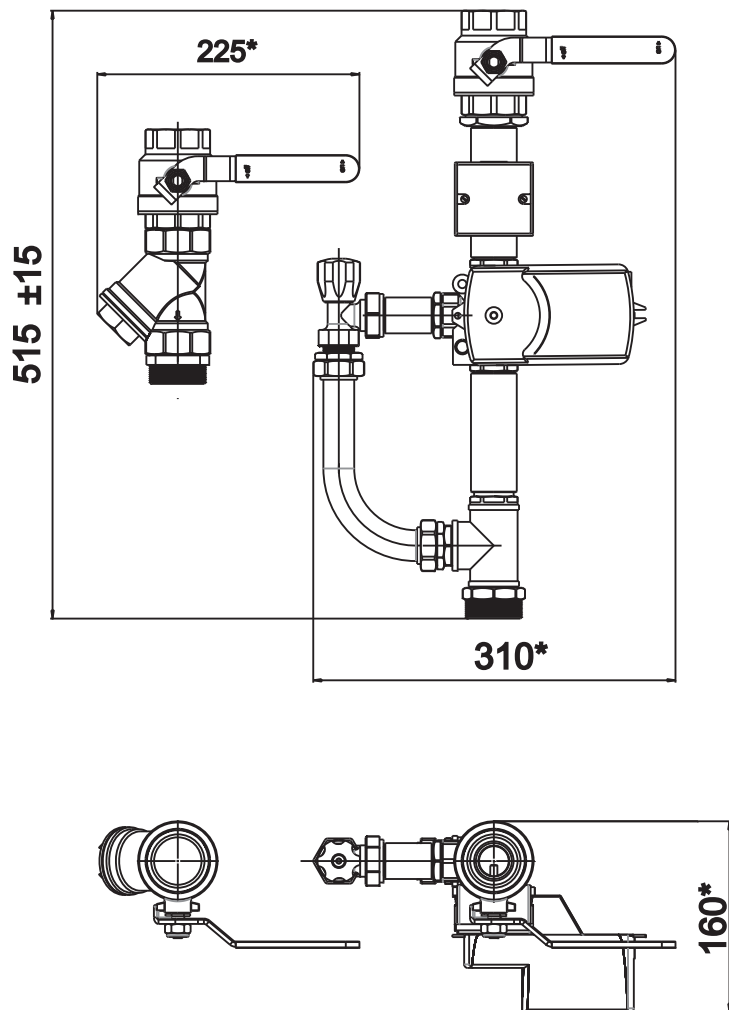
- Основные технические данные смесительных узлов приведены в **Таблице 2**.
- Расчетные потери давления в смесительных узлах $\Delta P_{узел}=1,2\Delta P_{вент}$.
- График зависимости потери давления от расхода приведен на **Рисунке 3**

Рисунок 7 Габаритные и присоединительные размеры узлов смесительных модели А-УС8Н и А-УС12Н



* Размеры для справок.

Рисунок 6 Габаритные и присоединительные размеры узлов смесительных модели А-УС8 и А-УС12



* Размеры для справок.

1 Сведения об изделии и технические данные

Таблица 1

Разность давлений между прямой и обратной магистралью в месте установки завес $\Delta P \geq 40$ кПа $\Delta P < 40$ кПа

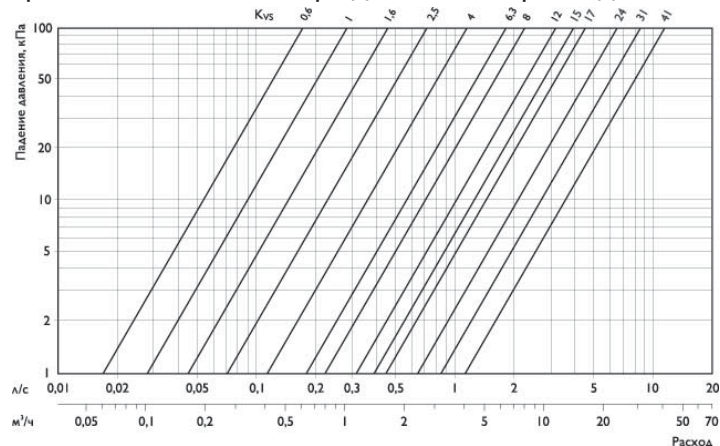
Модель смесительного узла	Максимальное количество завес, подключаемых к одному смесительному узлу		Модель смесительного узла	Максимальное количество завес, подключаемых к одному смесительному узлу	
	1203AdWU	1503AdWU		1203AdWU	1503AdWU
А-УС4	3	2	А-УС4Н	2	1
А-УС6	4	3	А-УС6Н	3	1-2
А-УС8	6	4	А-УС8Н	4	2-3
А-УС12	9	6	А-УС12Н	6	4

Таблица 2

1. Рабочая температура теплоносителя прямая / обратная	+5...+150°C/+5...+100°C
2. Максимальное рабочее давление	10 бар
3. Привод регулирующего крана (вентиля DA04N220):	
- напряжение питания частотой 50 Гц	230В±15%
- потребляемая мощность	4,1 Вт
- расчетная мощность	5 ВА
- температура окружающей среды	+4...+50°C
4. Насос :Wester WCP25-80 (только в узлах моделей с буквой Н), для А-УС8Н и А-УС12Н	
- напряжение питания частотой 50 Гц	230В±15%
- потребляемая мощность в зависимости от скорости (3/2/1)	182/170/145 Вт
- максимальная рабочая температура	110°C
- статический напор	8 м
5. Масса, не более:	
А-УС4; 6; 8; 12	7,5 кг
А-УС4Н; 6Н; 8Н; 12Н	16,5 кг
6. Присоединительные размеры входных и выходных патрубков:	
А-УС4; 4Н; 6; 6Н	1"
А-УС8; 8Н; 12; 12Н	1 1/2"

1 Сведения об изделии и технические данные

Рисунок 3 - График зависимости потери давления от расхода теплоносителя



2 Комплектность

Комплект поставки приведен в Таблице 3.

Таблица 3

Наименование	Ед. изм.	Количество
Узел смесительный	шт.	1
Паспорт	экз.	1
Упаковка	комплект	1

3 Транспортирование, хранение

Правила транспортирования и хранения

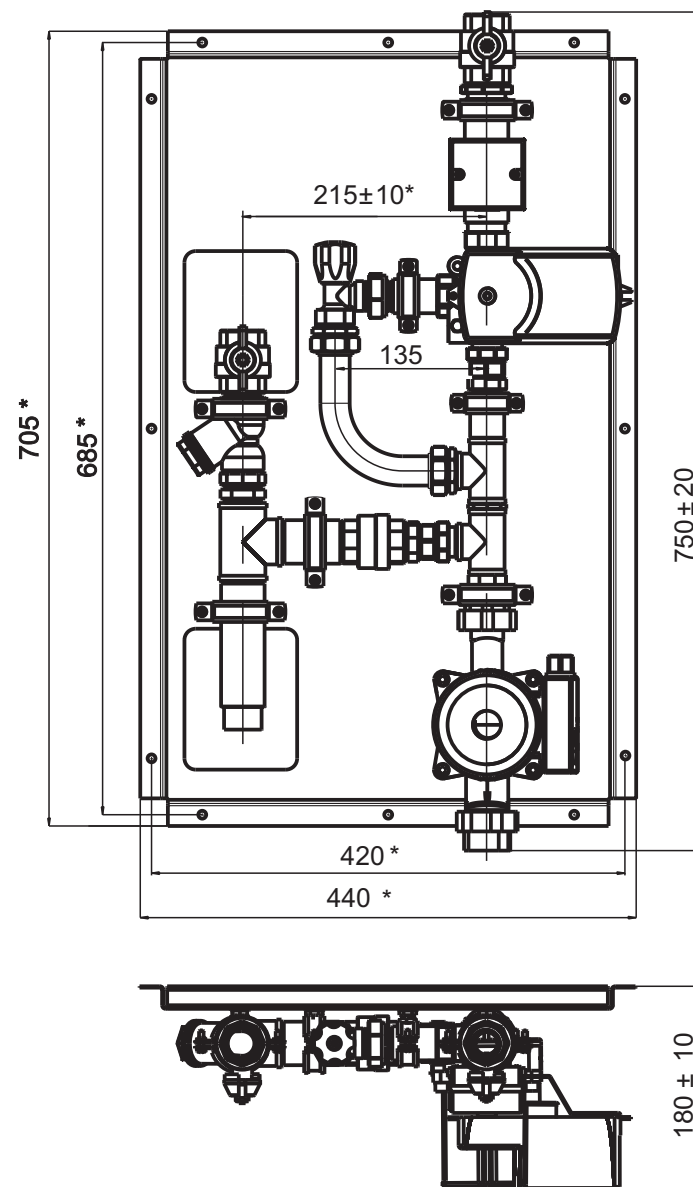
3.1 Смесительные узлы в упаковке могут транспортироваться всеми видами крытого транспорта при температуре воздуха от минус 50°С до плюс 50°С и среднемесячной относительной влажности 80% (при температуре 20°С) в соответствии с манипуляционными знаками на упаковке. При транспортировании должна быть исключена возможность ударов и перемещений внутри транспортного средства.

3.2 Смесительные узлы должны храниться в упаковке изготовителя в помещении при температуре от минус 50°С до плюс 50°С и среднемесячной относительной влажности 80% (при температуре 20°С).

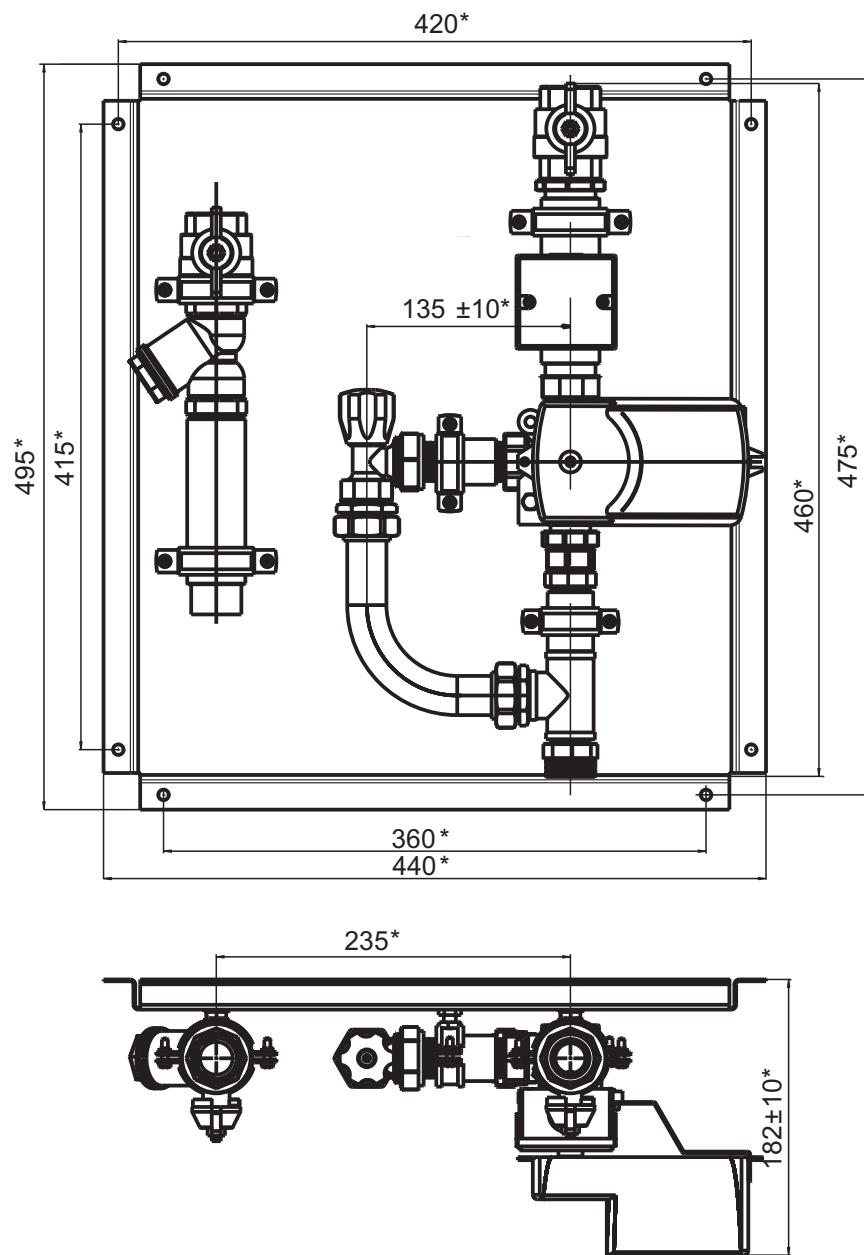
3.3 ВНИМАНИЕ! После транспортирования или хранения смесительных узлов при отрицательных температурах, необходимо выдержать их в помещении перед эксплуатацией, без включения в сеть не менее 2 часов.

Приложения

Габаритные и присоединительные размеры узлов смесительных модели А-УС4Н и А-УС6Н



Габаритные и присоединительные размеры узлов смесительных модели А-УС4 и А-УС6



Правила монтажа, подключения и запуска в эксплуатацию

4.1 При монтаже, подключении и запуске в эксплуатацию смесительных узлов необходимо соблюдать правила технической эксплуатации электроустановок потребителей (ПТЭЭП), межотраслевых правил по охране труда (правил безопасности) при эксплуатации электроустановок (ПОТ РМ-016-2001), “Правила техники безопасности при эксплуатации теплоиспользующих установок и тепловых сетей” и СНиП 41-01-2003.

4.2 К монтажу и подключению смесительных узлов допускается квалифицированный, специально подготовленный персонал.

4.3 **ВНИМАНИЕ!** Основное положение смесительного узла при его установке должно быть таким, как показано на Рисунках 4 и 5 в Приложении к паспорту. Допускается положение узла, как показано на Рисунках 1 и 2 соответственно.

4.4 В случае установки смесительных узлов под потолком помещения должен быть обеспечен доступ персонала к месту установки для внешнего осмотра, контроля параметров и технического обслуживания.

4.5 **ВНИМАНИЕ!** Рекомендуется установить смесительные узлы на расстоянии от теплообменников завес, по возможности, не превышающим 1,5-2 м, с целью минимизации инертности системы и сокращения потерь давления.

4.6 До подключения электропитания к смесительному узлу проверьте отсутствие течи и каплеобразования в местах соединений.

4.7 **ВНИМАНИЕ!** При запуске в эксплуатацию и дальнейшей эксплуатации смесительных узлов необходимо убедиться в наличии теплоносителя в тепловой сети.

4.8 **ВНИМАНИЕ!** Во избежание выхода из строя насоса при эксплуатации смесительных узлов А-УС4Н, А-УС6Н, А-УС8Н и А-УС12Н в летний период рекомендуется отключить электропитание насоса от пульта управления.

Техническое обслуживание

- Работы по техническому обслуживанию смесительных узлов должен проводить специально подготовленный персонал.
- **ЗАПРЕЩАЕТСЯ** проводить работы по обслуживанию на работающем смесительном узле, в том числе с трактом с теплоносителем под давлением.
- При нормальной эксплуатации смесительные узлы не требуют специальных мер технического обслуживания.
- Исправность смесительного узла определяется внешним осмотром на отсутствие течи теплоносителя в местах соединений арматуры.
- По мере загрязнения необходимо очищать фильтрующий элемент фильтра.

5 Сроки службы. Гарантийные обязательства

5.1 Предприятие-изготовитель гарантирует надежную и бесперебойную работу смесительного узла при соблюдении потребителем правил транспортирования, хранения, монтажа и эксплуатации в течение **12** месяцев со дня продажи.

5.2 Гарантийный срок хранения смесительного узла **12** месяцев со дня изготовления.

5.3 В случае выхода из строя смесительного узла в период гарантийного срока эксплуатации предприятие-изготовитель принимает претензии только при получении от потребителя технически обоснованного акта с указанием характера неисправности и условий эксплуатации.

5.4 Гарантийный и после гарантийный ремонт смесительного узла осуществляет предприятие-изготовитель или его представительства.

5.5 Предприятие-изготовитель не принимает претензий и не производит гарантийный ремонт в случаях:

- несоблюдения потребителем условий хранения, правил монтажа, эксплуатации и обслуживания, изложенных в настоящем паспорте;
- использования изделия не по назначению;
- наличия механических повреждений;
- наличия признаков самостоятельного ремонта или доработок;
- стихийных бедствий, несчастных случаев и наличия других обстоятельств, не зависящих от предприятия-изготовителя.

6 Сведения об утилизации

Составные части смесительного узла не содержат вредных для здоровья и окружающей среды материалов и подлежат утилизации в обычном порядке.

6 Свидетельство о приемке

Узел смесительный АНТАРЕС

Модель: А-УС4 А-УС4Н А-УС6 А-УС6Н
А-УС8 А-УС8Н А-УС12 А-УС12Н

Заводской №

Упакован ООО «АНТАРЕС ПРО» согласно требованиям, предусмотренным в действующей технической документации

Упаковщик

дата

Изделие изготовлено и принято в соответствии с обязательными требованиями
61277218.632155.002ТУ (ТУ4864-002-61277218-2012), и признано годным для эксплуатации

ОТК

дата



А-УС4



4 603809 539267 1

А-УС4Н



4 603809 539304 1

А-УС6



4 603809 539274 1

А-УС6Н



4 603809 539311 1

А-УС8



4 603809 539281 1

А-УС8Н



4 603809 539328 1

А-УС12



4 603809 539298 1

А-УС12Н



4 603809 539335 1